

Absperrventil PS120 / PS200

Doppelabsperrung Typ: A210, A220, A230, A240

Anwendung und Funktion

Die Absperrventile werden zum sicheren Absperrn von Füllstandsanzeigern zum Behälter/Dampfkessel eingesetzt. Der Einsatzbereich der Absperrventile erstreckt sich über die gesamte Produktpalette der Reflexions-, Transparent- und Zweifarbenanzeiger im Druckbereich bis PS 200 bar.

Doppelabsperrventile werden über eine Schnellschlussspindel mit Handhebel sowie über eine normale Spindel mit Handrad betätigt. Das Ventil ist grundsätzlich mit einer Kugelselbstschluss-Sicherheitsfunktion ausgestattet.

Technische Grundausrüstung

- Ventilgehäuse bestehend aus C-Stahl, Werkstoff nach DIN und ASME
- Ventillinenteile sind immer aus Edelstahl
- Mit Kugelselbstschluss - Sicherheitsfunktion
- Mit Rückdichtung zur Entlastung der Stopfbuchspackung
- Handgriff (Aluminium) mit Schnellschlussspindel (1/3 Umdrehung)
- Handrad (Stahl) mit Normalspindel
- Gelistete Prozessanschlüsse nach DIN oder ASME

Lieferbare (optionale) Ausführung

- Wahlweise andere Prozessanschlüsse
- Ventilgehäuse aus Edelstahl
- Griff zur Seil-Fernbetätigung

Technische Daten

		A210	A220	A230	A240
Zulässiger Druck	PS [bar]	120	120	200	200
Zulässige Temperatur	TS [°C]	326	326	367	367

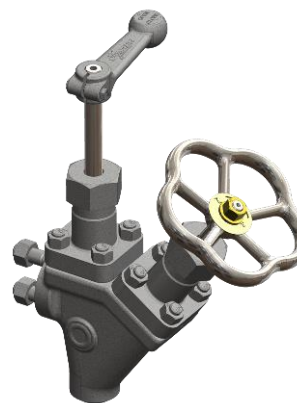
A210



A220



A230



A240

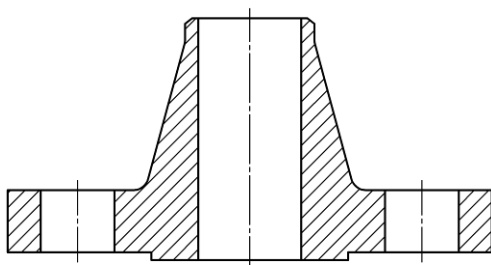
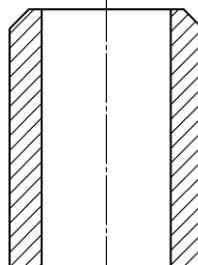
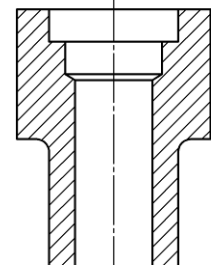


Erhältliche Prozessanschlüsse*

	Absperrventil	Bauart	DN	PN	Artikelnummer	Wanddicken nach DIN EN 10253-2	Abmaße	L (mm)
DIN	A210	Flansch EN 1092-1	20	40	15-14182	-	-	170
	A210	Flansch EN 1092-1	25	100	15-14309	-	-	155
	A210	Flansch EN 1092-1	25	250	15-14313	-	-	165
	A220	Flansch EN 1092-1	25	100	15-04351	-	-	159
	A220	Flansch EN 1092-1	25	160	15-13717	-	-	159
	A230	Flansch EN 1092-1	25	250	15-00434	-	-	155
	A240	Flansch EN 1092-1	25	250	15-06733	-	-	155
	A210	Anschweißende DIN EN 10253-2	-	-	15-10964	EN-Reihe 2	Ø33,7x2,6	160
	A210	Anschweißende DIN EN 10253-2	-	-	15-03402	EN-Reihe 3	Ø33,7x3,2	160
	A220	Anschweißende DIN EN 10253-2	-	-	15-03696	EN-Reihe 3	Ø33,7x3,2	160
	A220	Anschweißende DIN EN 10253-2	-	-	15-10294	EN-Reihe 4	Ø33,7x4	160
	A230	Anschweißende DIN EN 10253-2	-	-	15-12959	EN-Reihe 7	Ø33,7x6,3	150
	A240	Anschweißende DIN EN 10253-2	-	-	15-12836	EN-Reihe 6	Ø33,7x5,6	150

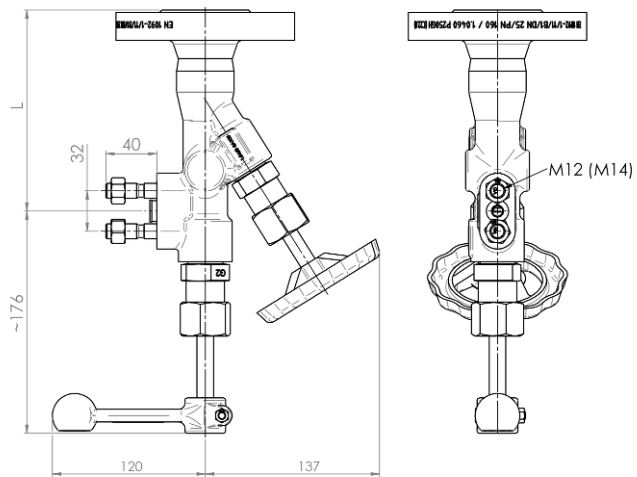
	Absperrventil	Bauart	NPS	Class	Artikelnummer	Schedule nach ASME B36.10	Abmaße	L (mm)
ASME	A210	Flansch B16.5	3/4"	300	15-14309	-	-	154
	A210	Flansch B16.5	1"	300	15-06509	-	-	155
	A220	Flansch B16.5	3/4"	300	15-01265	-	-	185
	A220	Flansch B16.5	1"	600	15-04015	-	-	160
	A230	Flansch B16.5	1"	1500	15-01897	-	-	162
	A240	Flansch B16.5	1"	1500	15-01897	-	-	162
	A240	Flansch B16.5	1"	1500	15-01897	-	-	162
	A240	Flansch B16.5	2"	6000	15-01897	-	-	162
	A210	Anschweißende B16.25	1"	3000	15-04119	-	-	167
	A240	Anschweißende B16.25	1"	3000	15-14045	-	-	157
	A240	Anschweißende B16.25	2"	6000	15-13381	-	-	162

*andere Prozessanschlüsse auf Anfrage möglich

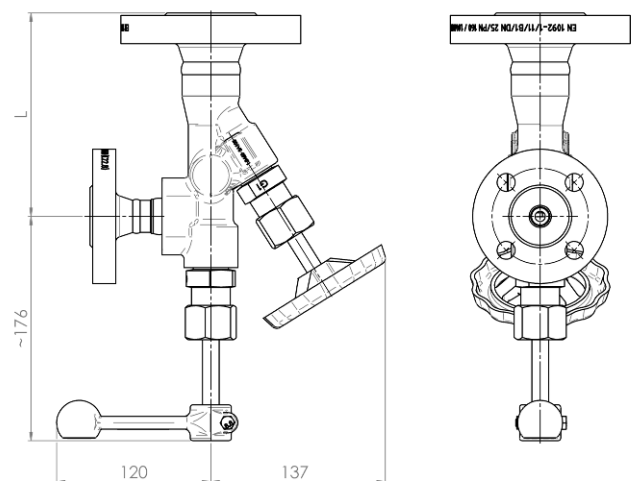
Übersicht der Prozessanschlüsse

 Flansch DIN EN 1092-1
 Flansch ASME B16.5

 Anschweißende DIN 3239
 But welding ASME 16.25

 Schweißmuffe DIN EN 10241
 Socket welding ASME B16.11

Übersicht der Abmessungen

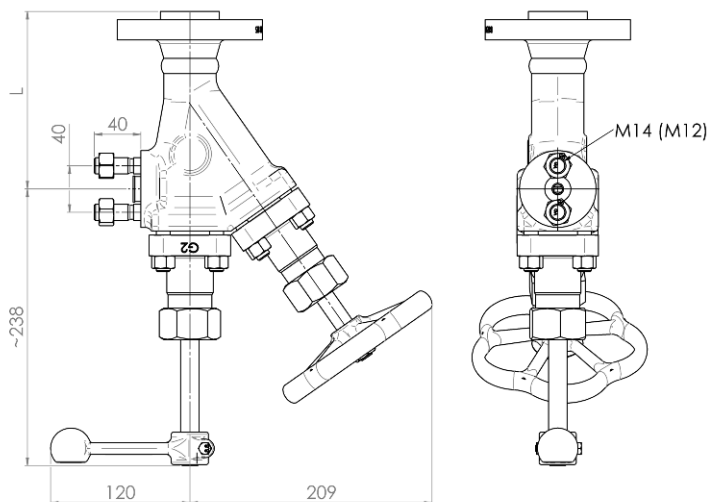
Doppelabsperrventil - A210



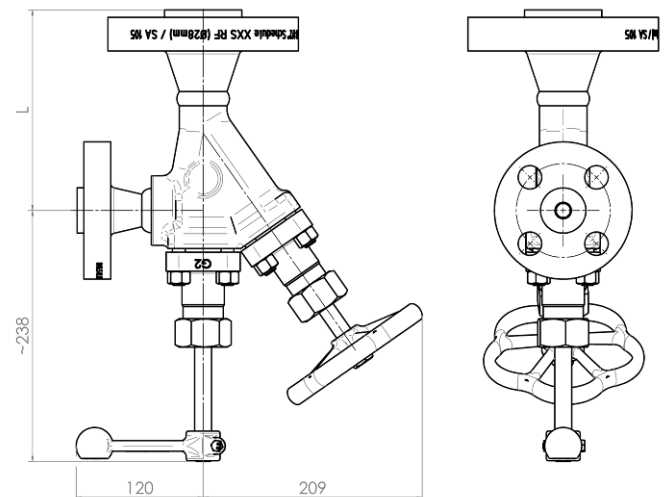
Doppelabsperrventil - A220



Doppelabsperrventil - A230



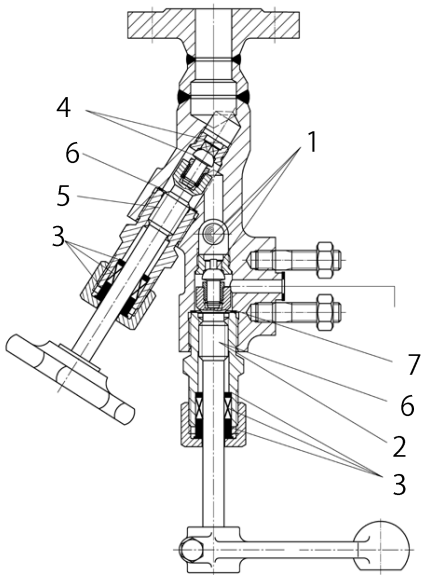
Doppelabsperrventil - A240



Die Länge „L“ ist der Seite 2 zu entnehmen.

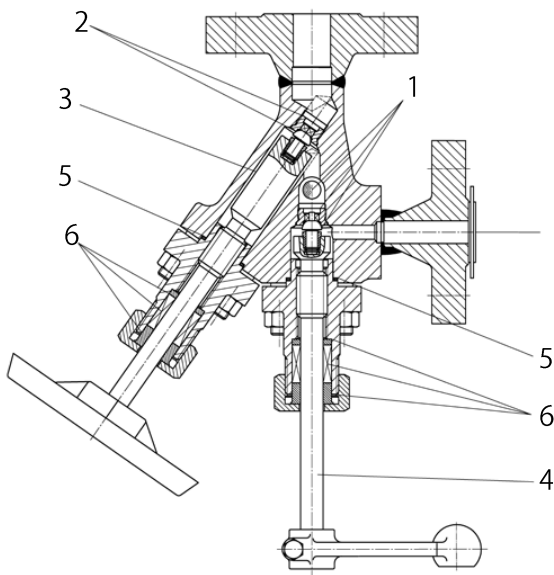
Ersatzteilliste

Ersatzteile für die Absperrventile A210 und A220



Pos-Nr.	Bezeichnung	Artikel-Nr.	Menge
1	Kegelgarnitur, Sitz und Kugel	15-00115	1
2	Schnellschluss spindle	25-00126	1
3	Packungsgarnitur	15-00113	2
4	Kegelgarnitur und Sitz	15-00114	1
5	Spindel	25-00652	1
6	Dichtring	40-00117	2
7	Dichtring	40-00109	1

Ersatzteile für die Absperrventil A230 und A240



Pos-Nr.	Bezeichnung	Artikel-Nr.	Menge
1	Kegelgarnitur, Sitz und Kugel	15-00115	1
2	Kegelgarnitur und Sitz	15-00114	1
3	Spindel	25-00653	1
4	Schnellschluss spindle	25-00654	1
5	Dichtring	40-00119	2
6	Packungsgarnitur	15-00112	2