

## Absperrventil A140 / A150

### Anwendung und Funktion

Der Einsatzbereich der Absperrventile erstreckt sich über die Produktpalette der Transparent- und Zweifarbenanzeiger. Sie dienen zur Absperrung des Anzeigerätes.

### Technische Grundausstattung

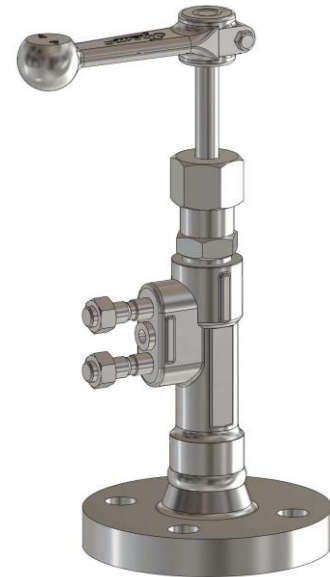
- Ventilgehäuse in C-Stahl, Werkstoff nach DIN oder ASME
- Ventillinnenteile in Niros
- Handgriff aus Aluminium
- Prozessanschluss DN25
- Mit Kugelselbstschluss zur automatischen Absperrung bei Glas- oder Glimmerbruch
- Mit Rückdichtung zur Entlastung der Stopfbuchspackung

### Lieferbare (optionale) Ausführung

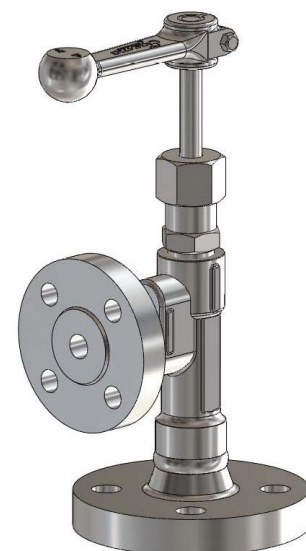
- Schnellschlussspindel
- Andere Prozessanschlüsse nach DIN oder ANSI, Anschweißende oder Socket Welding

### Technische Daten

Zulässiger Druck	PS	[bar]	50	80
Zulässige Temperatur	TS	[° C]	265	296

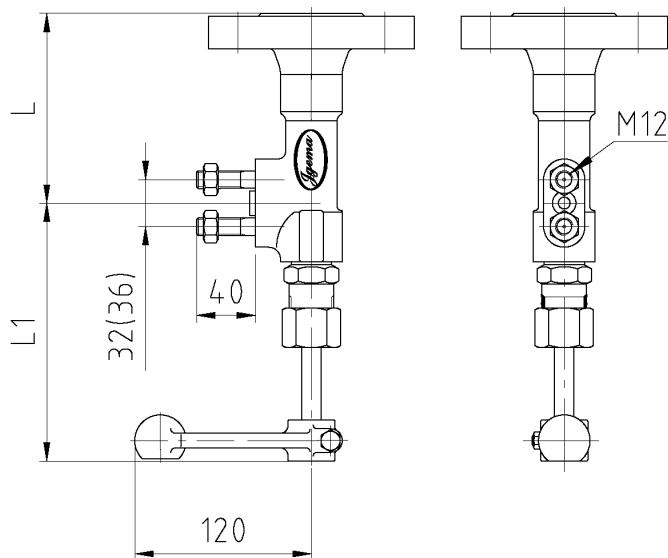


A140

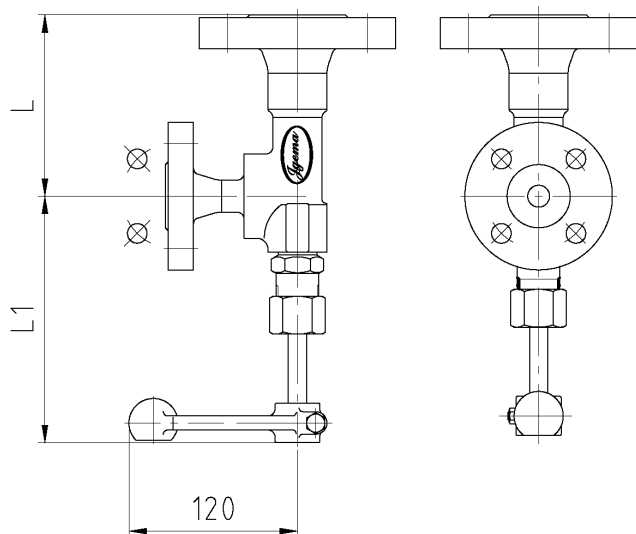


A150

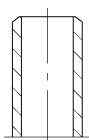
### A140 mit DIN-Flansch



### A150 mit DIN-Flansch

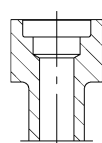


### Anschweißende



Anschweißende DIN 3239  
Butt welding end ASME B16.25

### Socket Welding



Socket welding  
SW ASME B16.11

Zulässiger Druck PS [bar]	Flansch	L [mm]	Anschweißende	L [mm]	L1 [mm]
50	DN25 DIN 2638-E	130	DIN 3239	150	175
80	DN25 DIN 2638-E	130	DIN 3239	150	175