

Absperrventile Baureihe-CS PS32 / PS120

Einzelabsperung Typ: A120-CS und A140-CS

Anwendung und Funktion

Die Absperrventile werden zum sicheren Absperrn von Füllstandsanzeigern zum Behälter/Dampfkessel eingesetzt. Der Einsatzbereich der Absperrventile erstreckt sich über die gesamte Produktpalette der Reflexions-, Transparentanzeiger und Zweifarbanzeiger im Druckbereich bis PS 120 bar.

Sie sind grundsätzlich mit einer Absperrung, einem Schnellschluss-trapezgewinde und einer Kugelselbstschluss-Sicherheitsfunktion ausgestattet.

Technische Grundausrüstung

- Ventilgehäuse in C-Stahl, Werkstoff nach DIN und ASME
- Ventillinnenteile in Niro
- Handgriff aus Aluminium
- Prozessanschluss DN20 oder DN25
- Kugelselbstschluss zur automatischen Absperrung bei Glasbruch
- Mit Rückdichtung zur Entlastung der Stopfbuchspackung
- Schnellschlussspindel (1/3 Umdrehung)

Lieferbare (optionale) Ausstattung

- Griff zur Seil-Fernbetätigung
- Andere Prozessanschlüsse

Technische Daten

		A120-CS	A140-CS
Zulässiger Druck	PS [bar]	32	120
Zulässige Temperatur	TS [° C]	239	326

Absperrventil Baureihe-CS

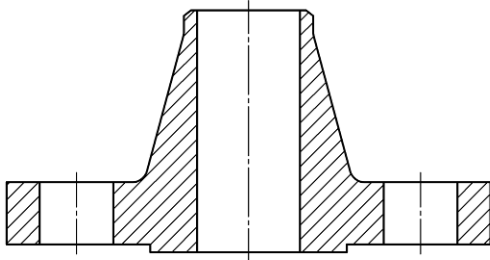


Erhältliche Prozessanschlüsse*

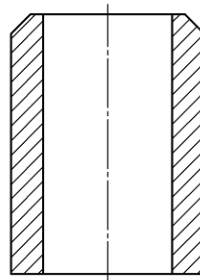
	Absperrventil	Bauart	DN	PN	Wanddicken nach DIN EN 10253-2	Abmaße	L (mm)	Artikelnummer
DIN	A120-CS	Flansch EN 1092-1	20	40	-	-	5	15-12656
	A120-CS	Flansch EN 1092-1	25	40	-	-	5	15-10773
	A140-CS	Flansch EN 1092-1	25	160	-	-	46	15-13673

	Absperrventil	Bauart	NPS	Class	Schedule nach ASME B36.10	Abmaße	L (mm)	Artikelnummer
ASME	A120-CS	Flansch B16.5	1/2"	300	-	-	110	15-14179
	A120-CS	Flansch B16.5	1"	300	-	-	139	15-13037
	A140-CS	Flansch B16.5	1"	150	-	-	37	15-13876

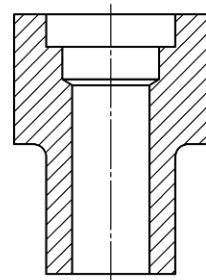
*andere Prozessanschlüsse auf Anfrage möglich

Übersicht der Prozessanschlüsse


Flansch DIN EN 1092-1
Flansch ASME B16.5

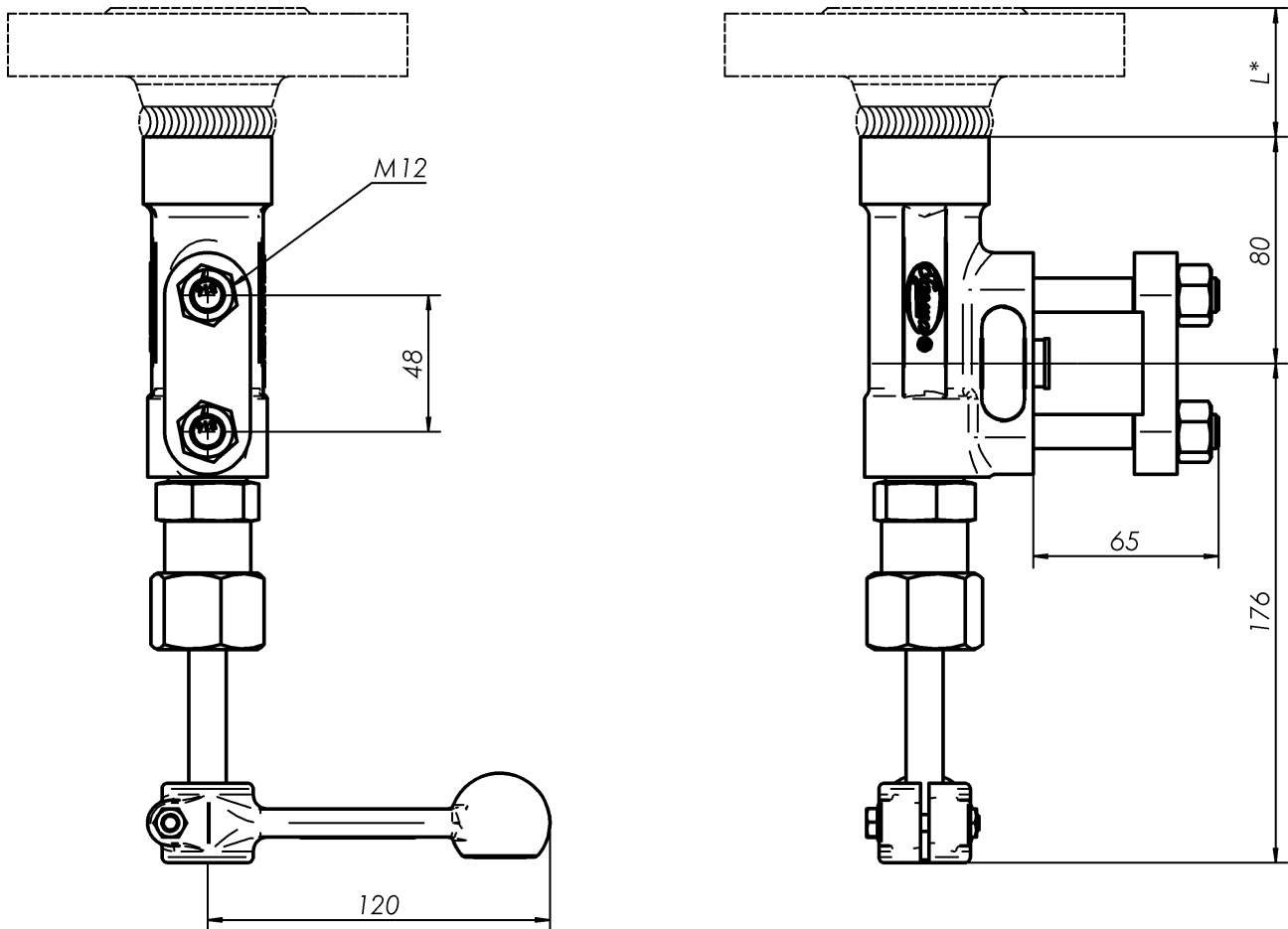


Anschweißende DIN 3239
But welding ASME 16.25



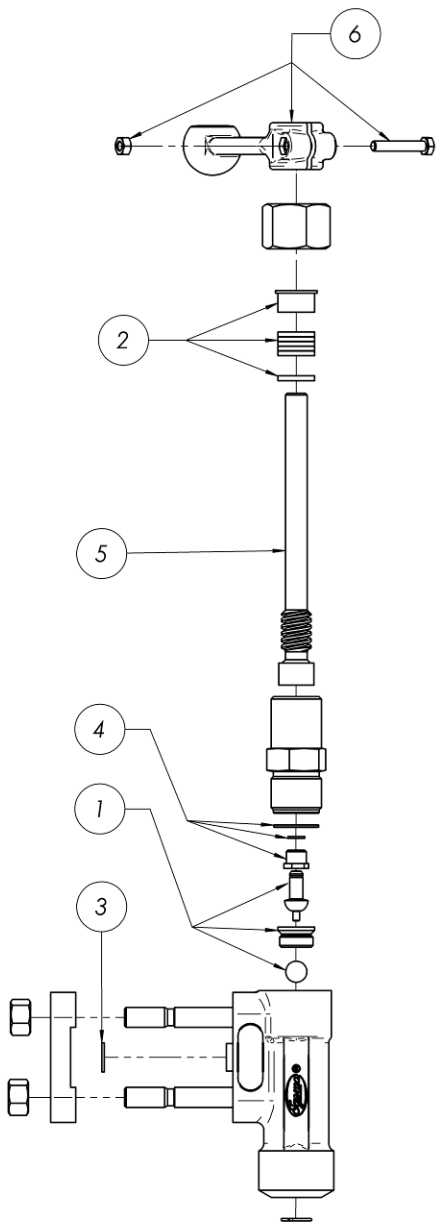
Schweißmuffe DIN EN 10241
Socket welding ASME B16.11

Übersicht der Abmessungen



Die Länge „L“ kann der Seite 2 entnommen werden.

Ersatzteilliste



Pos-Nr.	Bezeichnung	Artikel-Nr.	Menge
1	Kegelgarnitur, Sitz, Kugel	15-00116	1
2	Packungsgarnitur	15-00113	1
3	Dichtring $\varnothing 9 \times \varnothing 17,5 \times 1,5$ mm	40-00109	1
4	Dichtring $\varnothing 22 \times \varnothing 27,5 \times 1,5$ mm	40-00117	1
5	Spindel	25-00126	1
6	Handhebel-Set	25-00102	1