

Ablassventil AV540, AV550

Anwendung und Funktion

Das Ablassventil wird zum Entleeren von Geräten bzw. Ablassen von Gerätefüllungen eingesetzt. Der Einsatzbereich erstreckt sich über die gesamte Produktpalette der Flüssigkeitsstandanzeiger und Schwimmerschalter.

Technische Grundausstattung

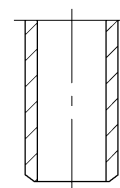
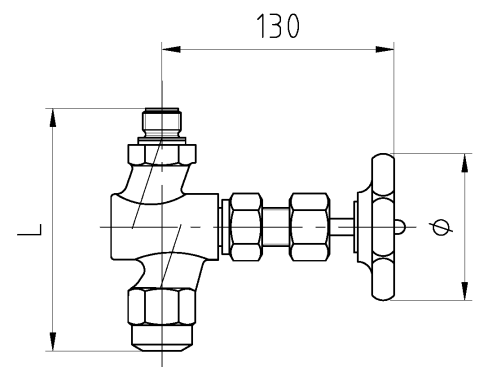
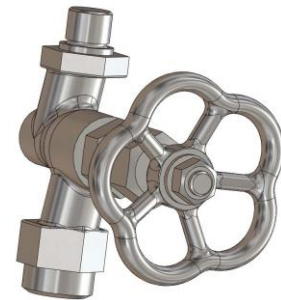
- Eingangsseite: Außengewinde G ½
- Ausgangsseite: Anschweißende
- Ventilgehäuse C-Stahl nach DIN oder ASME,
- Ventillinenteile Niro
- Handrad Stahl (bis PS = 32 bar) bzw. Aluminium bis PS = 200 bar

Lieferbare (optionale) Ausführungen

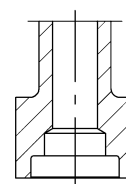
- Andere Ausführungen (Eingangs-, Ausgangsseite) auf Anfrage

Technische Daten

		AV540		AV550				
Zulässiger Druck	PS [bar]	20	32	50	80	100	160	200
Zulässige Temperatur	TS [° C]	215	239	265	296	312	348	367
Handrad	∅ [mm]	80		110				
Maß	L [mm]	ca. 130 (je nach Ausführung)						



Anschweißende DIN 3239
Butt welding end ASME B16.25



Socket welding
SW ASME B16.11