

Ablassventile PS120 / PS250

Einzelabspernung Typ: AV100 und AV250

Anwendung und Funktion

Die Ablassventile werden zum Entleeren von Flüssigkeiten bzw. zum Entlüften eingesetzt. Der Einsatzbereich erstreckt sich über die gesamte Produktpalette der Flüssigkeitsstandanzeiger und Schwimmerschalter.

Technische Grundausrüstung

- Durchfluss DN 8
- Eingangsseite: Außengewinde G ½ BSP
- Ausgangsseite: Schneidringverschraubung \varnothing 12 mm
- Ventilgehäuse: C-Stahl nach DIN oder ASME
- Ventillinenteile: Niro
- Handrad: Kunststoff

Lieferbare optionale Ausstattung

- Handrad aus Stahl

Technische Daten

		AV100	AV250*
Zulässiger Druck	PS	32 bar	183 bar
Zulässige Temperatur	TS	239 °C	370 °C
Artikelnummer		40-11307	-

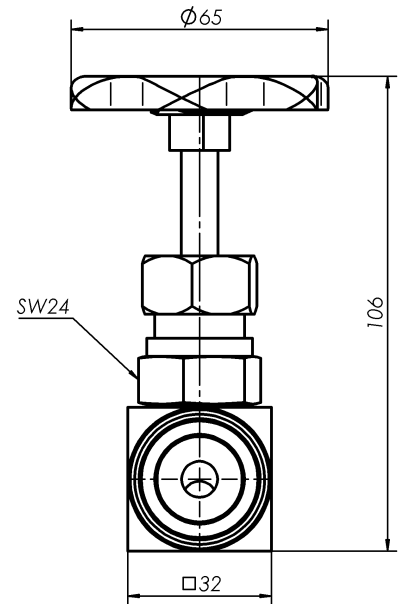
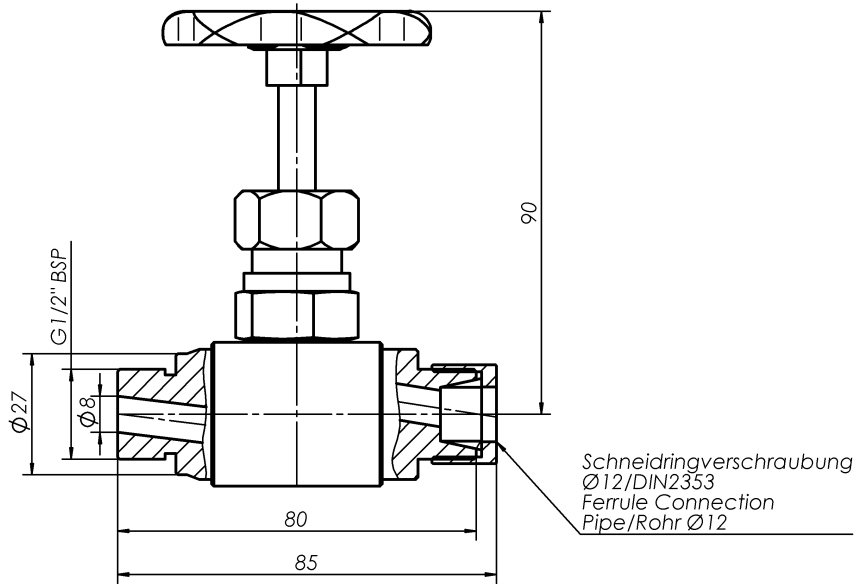
*bald erhältlich

Ablassventil AV100



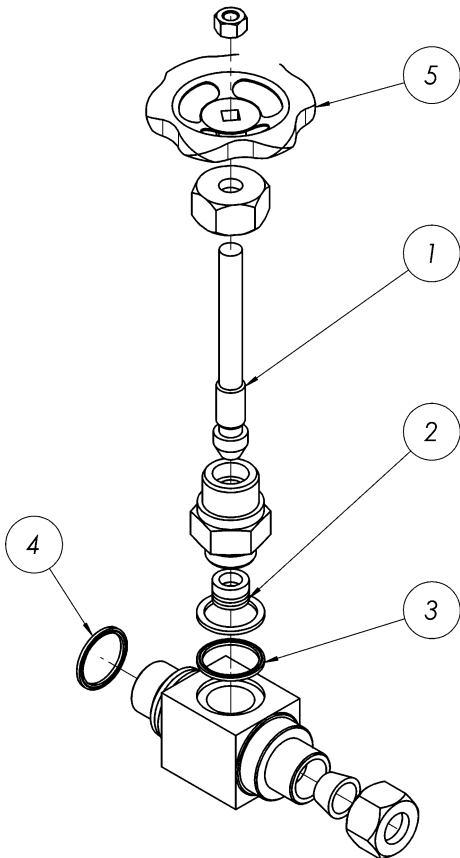
Ersatzteilliste

Ablassventil AV100



Ablassventil AV400*

*bald erhältlich



Pos-Nr.	Bezeichnung	Artikel-Nr.	Menge
1	Spindel mit Kegel	40-11308	1
2	Packungsgarnitur	40-11309	1
3	Dichtring $\varnothing 20 \times \varnothing 24 \times 1,5$ mm	40-01873	1
4	Dichtring $\varnothing 21 \times 26 \times 1,5$ mm	40-00099	1
5	Handrad aus Stahl	-	1