

Zweifarbenganzeiger Typ Grün-Rot

Glas-Glimmer, seitliche Ausführung

Anwendung und Funktion

Der Zweifarbenganzeiger ist ein Direktwasserstandsanzeiger mit Beleuchtungseinrichtung, der an Dampferzeugern eingesetzt wird. Im Schaubereich erscheint der Wasserraum grün und der Dampfraum rot. Das Produkt entspricht der EU-Richtlinie 2014/68/EU. Angewandte Regelwerke nach EN 12952 / EN 12953 / AD2000 oder nach ASME-Boiler.

Technische Grundausstattung

- Anzeigekörper in C-Stahl
- Als Links- (dargestellt) oder Rechtsmodell lieferbar
- Schaulängen nach Tabellen
- Mit Ablassventil und Entlüftungsstopfen
- Beleuchtungseinrichtungen LEDSecure SOL IP67
- Absperrventile Typ A130, A150 und A220
- Ablassventil Typ AV500, AV 520

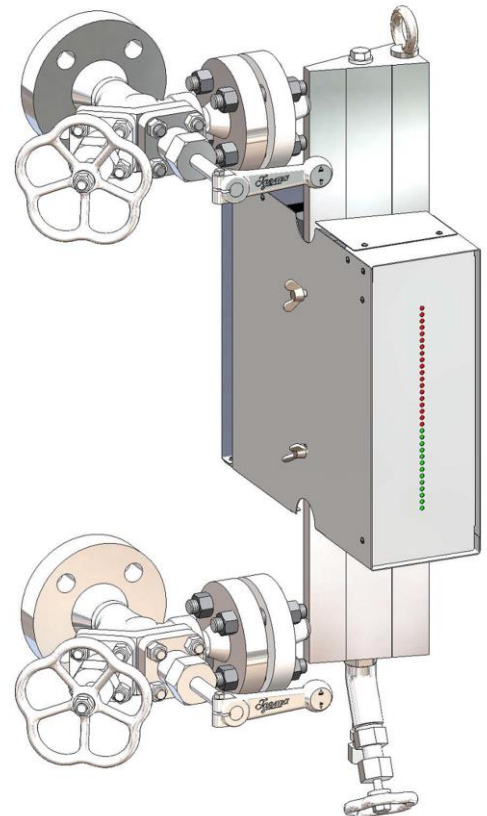
Lieferbare (optionale) Ausführungen

- Anzeigekörper in ASTM-Materialien
- Andere Ablassventile

Technische Daten

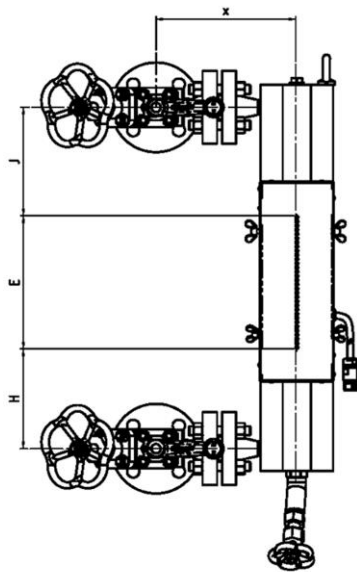
Zulässiger Druck	PS [bar]	20	32	50	80	120
Zulässige Temperatur	TS [° C]	215	239	265	296	324
Absperrventil	Typ	A130		A150		
	Datenblatt	D-09-D-16354-1		D-09-D-16355-1		
	Typ	A220				
	Datenblatt	D-09-D-16356-0				
Ablassventil	Typ	AV500		AV520		
	Datenblatt	D-09-D-16358-0				

Beleuchtungseinrichtung	Typ	LEDSecure SOL
	Schutzart	IP67
	Datenblatt	D-A1-D-35030-DE-0

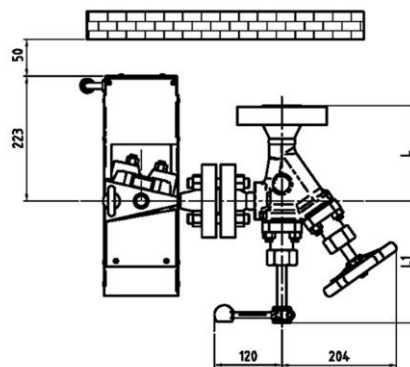
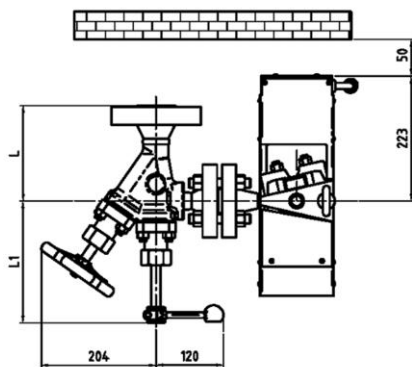
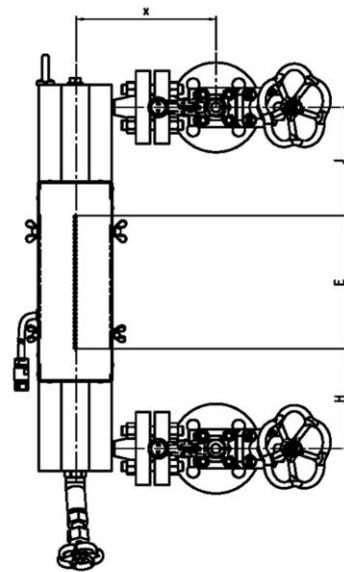


Maße und Tabellen

Linksmodell



Rechtsmodell



Größe		7	8	9	10	11
Schaulänge	E	260	300	320	350	400
Maß	H/J _{min} [mm]	25				
	H/J _{max} [mm]	auf Anfrage				



Hinweis:

Je nach Gerätegröße und Ausführung muss kundenseitig für eine ausreichende Abstützung (z.B. durch Federaufhängungselemente etc.) des Gerätes gesorgt werden.

Maße und Tabellen

Zulässiger Druck PS [bar]	Ventil	Flansch	L [mm]	Anschweiß- ende	L [mm]	X [mm]
32	A130	DN20	170	DN20	160	215
50	A150	DN25	129	DN25	160	215
80	A150	DN 25	129	DN25	160	225
80	A220	DN25	160	DN25	160	225
120	A150	DN 25	129	DN25	160	225
120	A220	DN25	160	DN25	160	225

