

Magnetklappenanzeiger NA7-45 / NA7-130

Ausführung Flansch/Trichter

Anwendung und Funktion

Der Magnetklappenanzeiger ist ein indirekter Flüssigkeitsstandanzeiger. Der zu beobachtende Flüssigkeitsstand im Behälter wird analog im Verhältnis 1:1 durch einen Schwimmer auf die Magnetanzeigeleiste übertragen.

Das Produkt entspricht der EU-Richtlinie 2014/68/EU.

Angewandte Regelwerke nach EN 13445 / EN 12952 / EN 12953 / AD2000 oder nach ASME- Boiler.

Technische Grundausrüstung

- Standrohr in Niro
- Prozessanschluss C-Stahl
- Mit Anzeigeleiste AL_-G (D-06-D-16311-0)
- Mit Ablass- und Entlüftungsstopfen

Lieferbare (optionale) Ausführungen

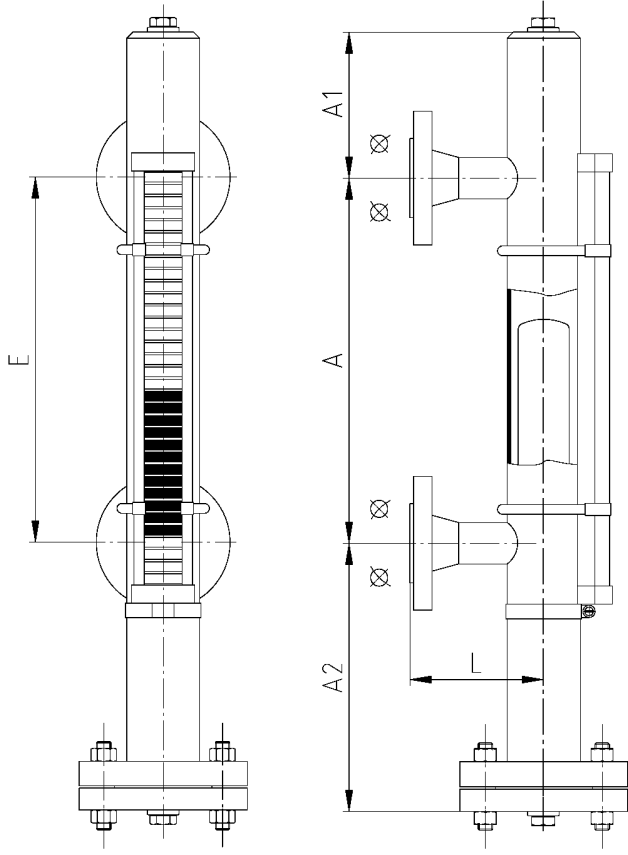
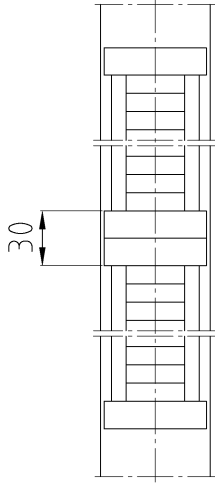
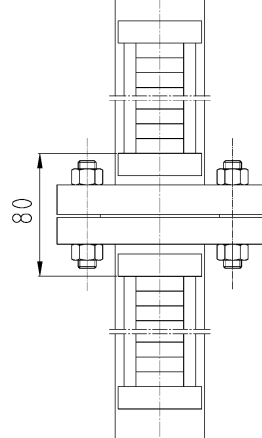
- Mediumseitig komplett Niro
- Ablassventil AV 500, AV 520 (andere Ablassventile auf Anfrage)
- Magnetsperrschalter(n) Typ M510-1-60(D-06-D-16312-0) zur Signalisierung
- Zusätzlicher Messwertgeber Typ MRK (D-06-D-16313-0) mit integriertem Kopfmessumformer, Ausgang 4-20 mA
- Leuchtbandanzeiger zur Füllstandfernanzeige

Technische Daten

Zulässiger Druck	PS	[bar]	20	32	50	80	130
Zulässige Temperatur	TS	[° C]	214	239	265	296	340
Ablassventil	Typ		AV500		AV520		
	Datenblatt		D-09-D-16358-0				



- Die Anordnung der Anzeigeleiste kann außerhalb des Bereiches der Anschlussstutzen beliebig erfolgen.
- Ist der Anzeigebereich > als 2,6 m ist es erforderlich zwei oder mehr Anzeigeleisten übereinander anzuordnen.
- Gerätelängen > 6 m werden in geteilter Gehäuseausführung mit Zwischenflanschen ausgeführt.

NA7-45 mit Entlüftungsstopfen und Ablasstopfen		Anzeigebereich > 2,6 m	
 <p style="text-align: center;">Prozessanschluss</p>			
		<p style="text-align: center;">Anzeigebereich > 6 m</p> 	
<p style="text-align: center;">Anschweißende</p>	<p style="text-align: center;">Socket welding</p>	<p style="text-align: center;">mit Ablasventil</p>	
