

Fernanzeiger Typ G

mit LED-Schutzrohrleuchte

Anwendung und Funktion

Der Fernanzeiger Typ G kann nach TRD 401 für jeden Dampferzeuger – ausgenommen Durchlauf-Dampferzeuger- eingesetzt werden.

Der geodätische Druckunterschied zweier Wassersäulen wird auf eine blaue Anzeigeflüssigkeit im Fernanzeiger übertragen. Die Anzeigeflüssigkeit ist wasserunlöslich und nicht giftig.

Die Höhe der Anzeigeflüssigkeitssäule gibt den Wasserstand in der Dampftrommel im Maßstab 1:1 oder im reduzierten Maßstab wieder.

Das Produkt entspricht der EU-Richtlinie 2014/68/EU. Angewandte Regelwerke nach EN 12952 / EN 12953 / AD2000.

Technische Grundausstattung

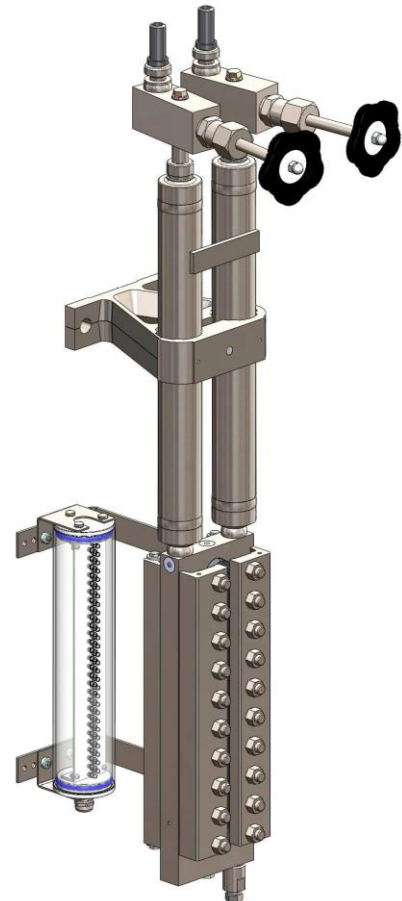
- Anzeigekörper in Niro
- Schaulängen nach Tabelle
- Beleuchtungseinrichtung IP67
- Absperrventile Typ HA300, HA310 und HA320
- Anzeigerventile Typ AF410 und 411

Technische Daten

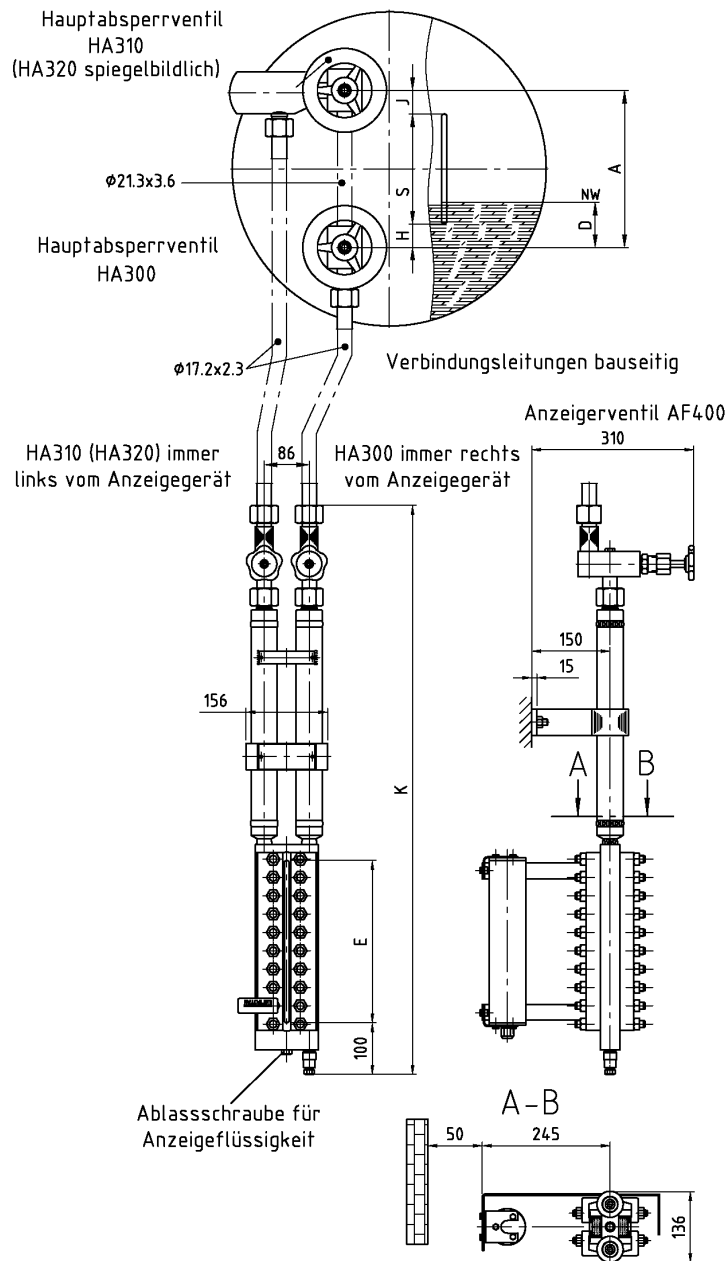
Zulässiger Druck	PS	[bar]	10-200
Zulässige Temperatur	TS	[° C]	40
Anzeigerventil	Typ		AF 410, AF411
	Datenblatt		D-09-D-16362-0
Absperrventil	Typ		HA300, HA310, HA320
	Datenblatt		D-09-D-16363-0

Beleuchtung	Schutzart	IP67
LED-Schutzrohrleuchte	Datenblatt	D-A1-D-18931-0

Anzeigeflüssigkeit	Dichte	1,68
	Sicherheitsdatenblatt	D-05-D-18629-0



Abmessungen



Zulässiger Druck	PS	[bar]	10-50	80-200
Schaulänge	E/S	[mm]	310 oder 390	
Zulässiger Temperaturbereich am Körper „Fernanzeiger“ und am Anzeigerventil	TS	[° C]	2 bis 40	

