

Thermische Bi-Metall-Kondensatableiter BF11/BF21

Anwendung und Funktion

Die thermischen Bi-Metall-Kondensatableiter werden hauptsächlich für die Entwässerung von unregelmäßigen Heizprozessen mit großer Leistung eingesetzt.

Durch Temperaturdifferenzen ändert sich die Ausbiegung des Bi-Metalls. Dadurch wird das Ventil geöffnet oder geschlossen.

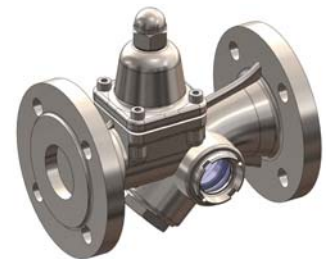
Technische Grundausstattung

- Kondensatableiter mit Bi-Metall-Regelsäule für erhöhte Durchsatzleistung
- Mit Schmutzfänger, Schaugläsern und äußerer Verstelleinrichtung
- Sehr gute Entwässerungs- und Entlüftungseigenschaften über den gesamten Arbeitsbereich
- Unempfindlich gegenüber Wasserschlägen und überhitztem Dampf
- Hohe Lebensdauer und Zuverlässigkeit

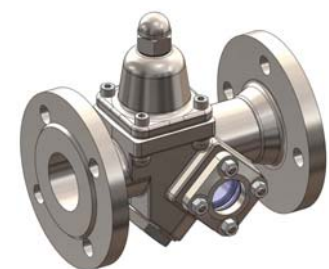
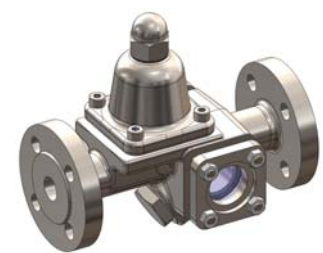
Technische Daten

Typ		BF11	BF21
Nennweite	DN	20/50	15/20/25/50
Zul. Druck	PS [bar]	13	22
Zul. Temperatur	TS [° C]	300 (DIN 2401)	
Baulänge	[mm]	DIN EN 26554	
Anschlussart		Flansche nach DIN 2635	
Gehäusewerkstoff		GG-2- (0.6025)	C22.8 (1.0460)
Innengarnitur		Rost- und säurebeständiger CrNi-Stahl	
Bi-Metall		Hochaktives Bi-Metall „RGR“ mit aufplattiertem Korrosionsschutz	

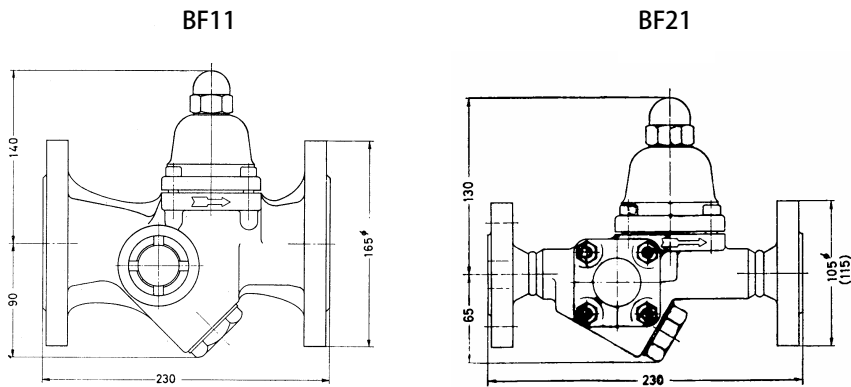
BF11



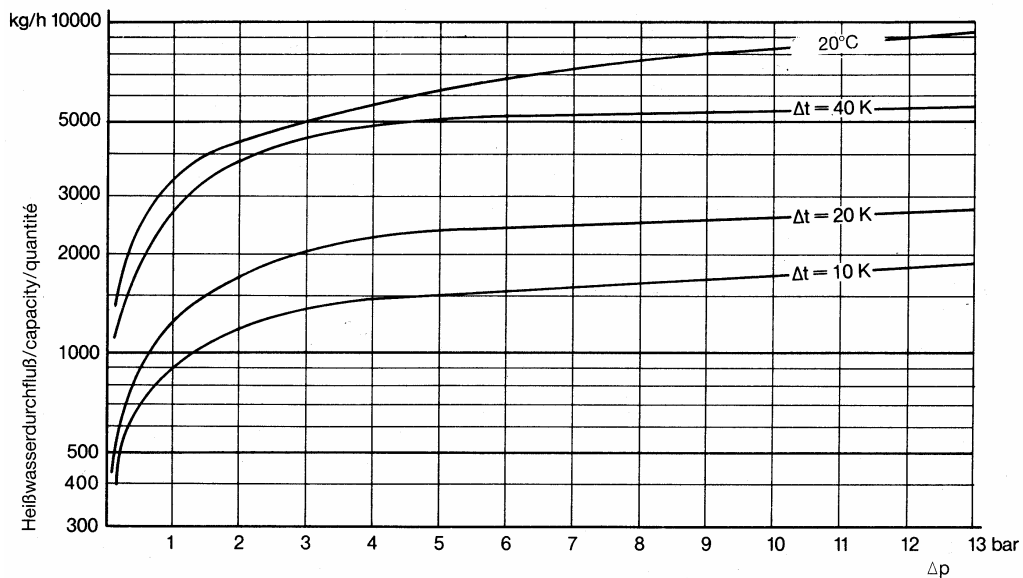
BF21



Baulängen



Durchflussdiagramm



Typ	Artikel-Nr.	DN	PS [bar]	Ersatzteile	
				Bi-Metallsäule mit Dichtungen	Schaugläser mit Dichtungen
				Artikel-Nr.	Artikel-Nr.
BF11	K-12-10-C1	20	13	15-02754	15-02766
	K-12-10-C2	50		15-02755	
BF21	K-12-10-E3	15	22	15-02756	15-02767
	K-12-10-E1	20			
	K-12-10-E2	25			
	K-12-10-E3	50		15-02757	

