

Leitfähigkeitselektrode EL22

Anwendung und Funktion

Die Leitfähigkeitselektrode EL22 in Verbindung mit dem Steuergerät FAR1 und einem Absalzventil dient zur kontinuierlichen Absalzregelung.

In Verbindung mit den Steuergeräten FLB1 und KS40-1 dient sie zur Leitfähigkeitsbegrenzung.

Technische Grundausstattung

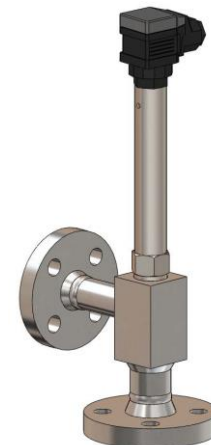
Mechanischer Anschluss	G ½ (SW27)	
	T-Stück zur Montage am Kessel	
Elektrischer Anschluss	Steckverbinder mit Schraubklemmen (Zugentlastung)	
Werkstoffe	Elektrodengehäuse	Niro
	Elektrodenstab	Niro
	Isolator	PTFE
	Stecker	Polyamid
	Dichtring	Weicheisen
	T-Stück	1.0460

Technische Daten

Bauteilkennzeichen	siehe Auswerter		
Zulässiger Druck	PS	[bar]	32
Zulässige Temperatur	TS	[° C]	239
Kabelverschraubung			M16x1,5
Schutzart nach DIN VDE 0470			IP65
Zulässige Temperatur am Stecker			100° C

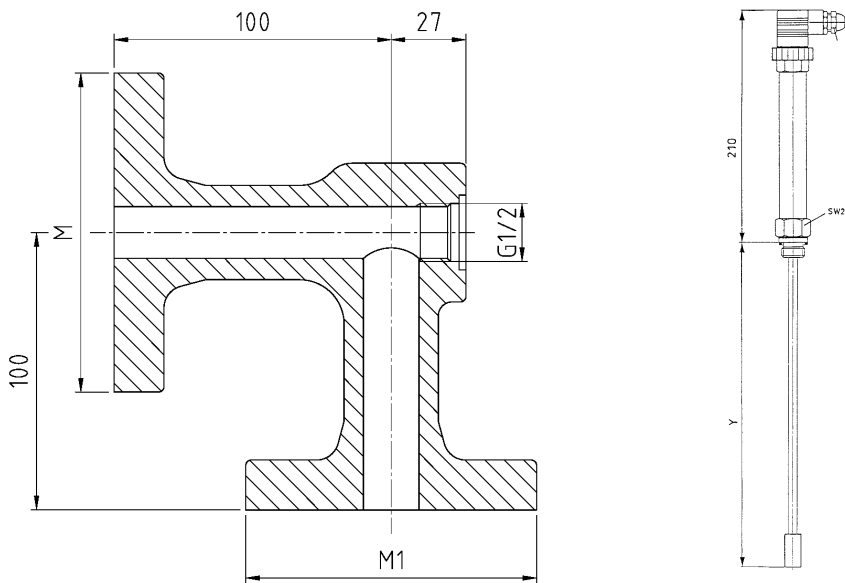
- Einbaulage senkrecht und geneigt (max. 90°)
- weitere Baumaße und Werkstoffe möglich (auf Anfrage)
- Schrauben, Muttern und Dichtungen lieferbar

Die Elektrode darf weder gekürzt noch verlängert werden!



- Baumuster geprüft
- Fertigung überwacht





PN	Prozessanschluss M		Absalzventilanschluss M1	
	DN	DIN 2535 Form B	DN	DIN 2535 Form B
40	20		DIN 2535 Form B	
	25	20		

