

Beleuchtung für Direktanzeiger

LEDSecure Slim / Ex Slim / Ex W SOL

Anwendung und Funktion

Das IGEMA-Beleuchtungskonzept für Füllstandanzeiger, sowie Direktanzeiger verbindet innovative LED-Technologie mit hohen Einsatztemperaturen. IGEMA-Beleuchtungsmodule sind lichtstark und lassen auch bei transparenten Medien einen exakten Füllstand erkennen. Sie sind langlebig, kompakt, robust, vibrationsunempfindlich und haben einen geringen Energieverbrauch.

Ausführungen / Varianten

- LEDSecure Slim AC, 100 - 240V AC; 50 / 60 Hz
- LEDSecure Slim DC, 24V DC
- LEDSecure Slim HT, 100 - 240V AC; 50 / 60 Hz; für hohe Temperaturen
- ⚠ LEDSecure Ex Slim, 24V DC (Ex-Zone 2 Anwendungen)
- ⚠ LEDSecure Ex W SOL, < 10V DC (Ex-Zone 1 Anwendungen), nur in Verbindung mit Netzteil in druckfestem Gehäuse.

Technische Grundausstattung

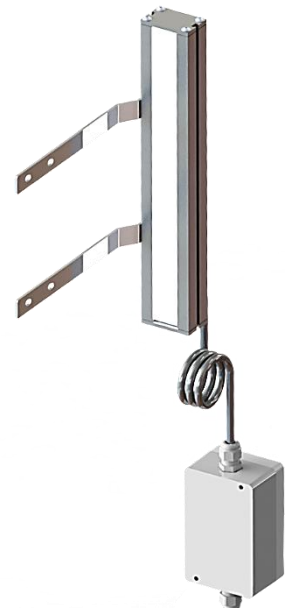
- Hochleistungsstarke LEDs
- Alle Secure Slim Leuchten lieferbar in den Größen 5-12
- Gehäuse aus eloxiertem und witterungsbeständigem Aluminium
- Schutzklasse IP 66
- Anschlussleitung 3m

Optionale Ausstattung

- Kundenspezifische Länge der Anschlussleitung
- Anschlussbox mit Hauptschalter für 1-6 Leuchtmodule (Slim)



LEDSecure Slim



LEDSecure Ex Slim Zone 2



LEDSecure Ex W SOL



Netzteil für LEDSecure Ex W SOL

Technische Daten

Typ Leuchte	LEDSecure Slim AC	LEDSecure Slim, 24V DC	LEDSecure Slim HT ¹⁾
Leuchtfarbe	Weiß	Weiß	Weiß
Abstrahlwinkel	120°	120°	8°
Eingangsspannung	100 – 240V AC; 50 / 60 Hz	24V DC +/- 10%	100 – 240V AC; 50 / 60 Hz
Leistung	9VA/6W	6W	9VA/6W
Anschlussquerschnitt	3 x 1 mm ²	2 x 0,75 mm ²	3 x 1 mm ²
Temperaturbereich	-40°C < Ta < 75°C	-40°C < Ta < 75°C	-40°C < Ta < 85°C
Frontscheibe	Polycarbonat	Polycarbonat	Floatglas

Normen			
EMV	EN 61547 EN 55015	EN 61547 EN 55015	EN 61547 EN 55015
NSP	EN 60598-1	EN 60598-1	EN 60598-1

¹⁾ Für alle Glimmergeräte >120bar

Artikelnummern

Leuchtmodule // Typ Leuchte		LEDSecure Slim	LEDSecure Slim, 24VDC	LEDSecure Slim HT
Größe	Länge (L)	Art.-Nr.:	Art.-Nr.:	Art.-Nr.:
5	200 mm	15-15663	15-16615	15-16193
6	230 mm	15-15664	15-16616	15-16194
7	260 mm	15-15665	15-16617	15-16195
8	300 mm	15-15666	15-16618	15-16196
9	320 mm	15-15667	15-16619	15-16197
10	350 mm	15-15668	15-16620	15-16198
11	380 mm	15-15669	15-16621	15-16199
12	400 mm	15-15670	15-16622	15-16200

Haltebügelset für LEDSecure Slim		
Breite Anzeigekörper	Geeignet für Anzeigentyp	Art.-Nr.:
80 mm	TG32; TG120	15-16607
120 mm	Fernanzeiger <120bar	15-16669
150 mm	TG200 <120bar	15-16608
180 mm	Schwarz-Weiß <120bar	15-16609
200 mm	TG200 >120bar; Fernanzeiger >120bar	15-16610
260 mm	Schwarz-Weiß >120bar	15-16611

Abmessungen

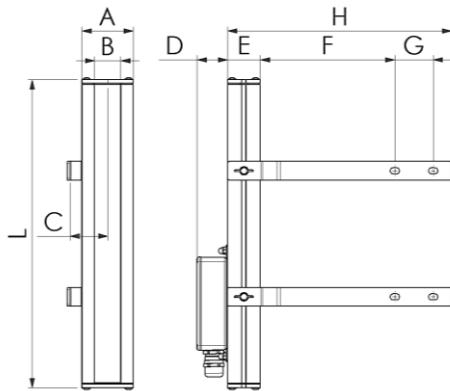


Abb. LEDSecure Slim / LEDSecure Slim HT

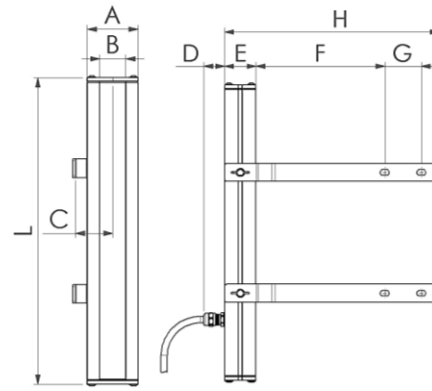


Abb. LEDSecure Slim 24V

LEDSecure Slim									
Position / Abmessungen	A	B	C	D	E	F	G	H	L (Länge)
Slim	55 mm	28 mm	-	33 mm	35 mm	-	-	272,5 mm	siehe Seite 2
Slim HT	55 mm	28 mm	-	33 mm	35 mm	-	-	272,5 mm	siehe Seite 2
Slim, 24V	55 mm	28 mm	-	22 mm	35 mm	-	-	272,5 mm	siehe Seite 2
Haltebügel 80 mm	-	-	40 mm	-	-	144 mm	41 mm	240 mm	-
Haltebügel 120 mm	-	-	40 mm	-	-	144 mm	41 mm	240 mm	-
Haltebügel 150 mm	-	-	75 mm	-	-	197 mm	15 mm	260 mm	-
Haltebügel 180 mm	-	-	90 mm	-	-	197 mm	15 mm	260 mm	-
Haltebügel 200 mm	-	-	100 mm	-	-	197 mm	15 mm	260 mm	-
Haltebügel 260 mm	-	-	130 mm	-	-	197 mm	15 mm	260 mm	-

Details zugehörige Produkte

Anschlusskasten für LEDSecure Slim (optional)	
Schutzart nach DIN EN 60529	Variante 1: IP65 / Nema 4x Variante 2: IP65 / Nema 4
Abmessungen	300 x 200 x 150 (B x H x T)
Gehäusewerkstoff	Variante 1: Edelstahl 1.4404 (AISI 316L) Variante 2: Stahlblech RAL7035
Betriebsspannung	100-240V AC; 50 / 60 Hz
Temperaturbereich	-25°C < Ta < 55°C
Elektrische Absicherung	LS-Schalter, 1 polig + N 6A
Hauptschalter	abschließbar in Aus-Stellung
Kabelverschraubungen	1 Stück M20 (Einspeisung) Bis zu 6x M16 (Leuchten Abgänge) Material: Messing vernickelt



Abb. Anschlusskasten (optional) für LEDSecure Slim 24V

Legende: Variante 1: Edelstahlgehäuse; Variante 2: Stahlblechgehäuse



LEDSecure Slim ATEX-Versionen

Technische Daten

Typ Leuchte	LEDSecure Ex Slim	LEDSecure Ex W SOL
Leuchtfarbe	Weiß	Weiß
Abstrahlwinkel	80°	120°
Eingangsspannung	100 – 240V AC; 50 / 60 Hz	100 – 240V AC; 50 / 60 Hz
Leistung	5W	4 - 6W
Anschlussquerschnitt Netzteil	3 x 2,5 mm ²	3 x 2,5 mm ²
Temperaturbereich	Leuchte: -40°C < Ta < 75°C	Leuchte: -40°C < Ta < 75°C
	Netzteil: -40°C < Ta < 55°C	Netzteil: -40°C < Ta < 55°C
Frontscheibe	Polycarbonat	Polycarbonat
EX-Zone	Zone 2	Zone 1
ATEX Kennzeichnung	Leuchte: II 3G Ex mc IIB T4	Leuchte: II 2G Ex ib IIC T4 Gb
	Netzteil: II 3G Ex nC IIB T4	Netzteil: II 2G Ex d [ib IIC] IIB+H2 T4 Gb
Normen:		
EMV	EN 61547 EN 55015	EN 61547 EN 55015
NSP	EN 60598-1	EN 60598-1
ATEX	EN 60079-0 EN 60079-15 EN 60079-18	EN 60079-0 EN 60079-1 EN 60079-11

Artikelnummern

LEDSecure Ex Slim			LEDSecure Ex W SOL ²⁾			
Größe	Länge (L)	Art.-Nr.:	Größe Leuchte	Länge L	Für Anzeigergröße	Art.-Nr.:
5	200 mm	15-16623	4	230 mm	5 und 6	15-14691
6	230 mm	15-16624				
7	260 mm	15-16625	6	300 mm	7 und 8	15-14692
8	300 mm	15-16626				
9	320 mm	15-16627	8	370 mm	9 bis 11	15-14693
10	350 mm	15-16628				
11	380 mm	15-16629				
12	400 mm	15-16630	²⁾ Haltebügelset für LEDSecure Ex W SOL auf Anfrage			

Abmessungen

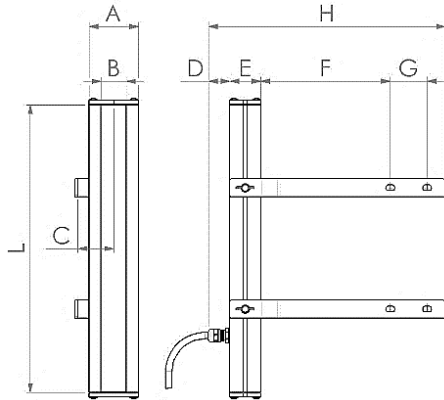


Abb. LEDSecure Ex Slim

LEDSecure Ex Slim

Position / Abmessungen	A	B	C	D	E	F	G	H	L (Länge)
Ex Slim	55 mm	28 mm	-	21 mm	35 mm	-	-	272,5 mm	siehe Seite 4
Haltebügel 80 mm	-	-	40 mm	-	-	144 mm	41 mm	240 mm	-
Haltebügel 120 mm	-	-	40 mm	-	-	144 mm	41 mm	240 mm	-
Haltebügel 150 mm	-	-	75 mm	-	-	197 mm	15 mm	260 mm	-
Haltebügel 180 mm	-	-	90 mm	-	-	197 mm	15 mm	260 mm	-
Haltebügel 200 mm	-	-	100 mm	-	-	197 mm	15 mm	260 mm	-
Haltebügel 260 mm	-	-	130 mm	-	-	197 mm	15 mm	260 mm	-

Abmessungen

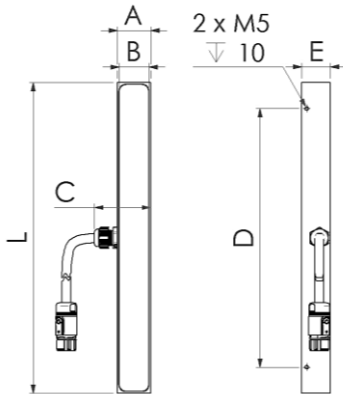


Abb. LEDSecure Slim Ex W SOL

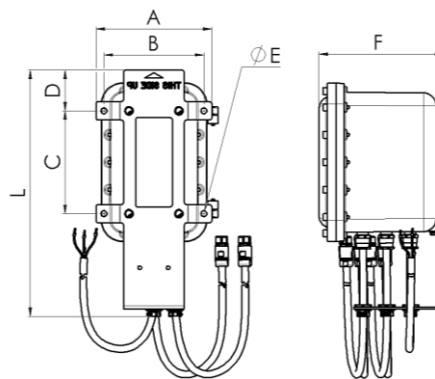


Abb.: Netzteil für LEDSecure Ex W SOL

LEDSecure Ex W SOL

Position / Abmessungen	A	B	C	D	E	F	G	L (Länge)
Ex W SOL 4	40 mm	36 mm	67 mm	135 mm	34 mm	-	-	siehe Seite 4
Ex W SOL 6	40 mm	36 mm	67 mm	238 mm	34 mm	-	-	siehe Seite 4
Ex W SOL 8	40 mm	36 mm	67 mm	308 mm	34 mm	-	-	siehe Seite 4
Netzteil								
Netzteil für LEDSecure Ex W SOL	232 mm	190 mm	-	195 mm	78 mm	4 x Ø 11 mm	237 mm	467 mm

