



Probenentnahmekühler

IGEMA SC32-SC132

Anwendung und Funktion

IGEMA Probenentnahmekühler dienen der manuellen Entnahme von Wasserproben zu Analyse Zwecken. Sie kühlen das Probenwasser auf Umgebungstemperatur herunter.

Die Probentemperatur wird durch das Verhältnis von Kühlwassermenge zur Probenwassermenge eingestellt.

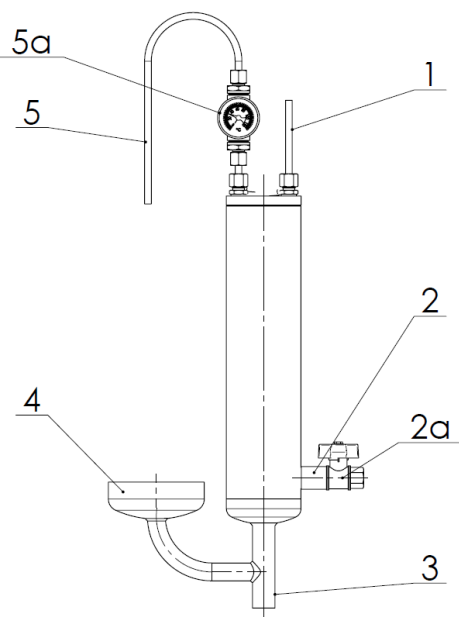
Die Probenleitung (1) muss über einen angemessenen Zeitraum durchgespült werden. Dazu wird zunächst das Kühlwasserventil (2a) und anschließend langsam das Probenventil (1-kundenseitig) geöffnet, bis das gekühlte Medium aus dem Probenauslauf (5) austritt.

Nach Beendigung der Probenentnahme ist zuerst das Probenventil (1-kundenseitig) und danach das Kühlwasserventil (2a) zu schließen.

Technische Grundausstattung

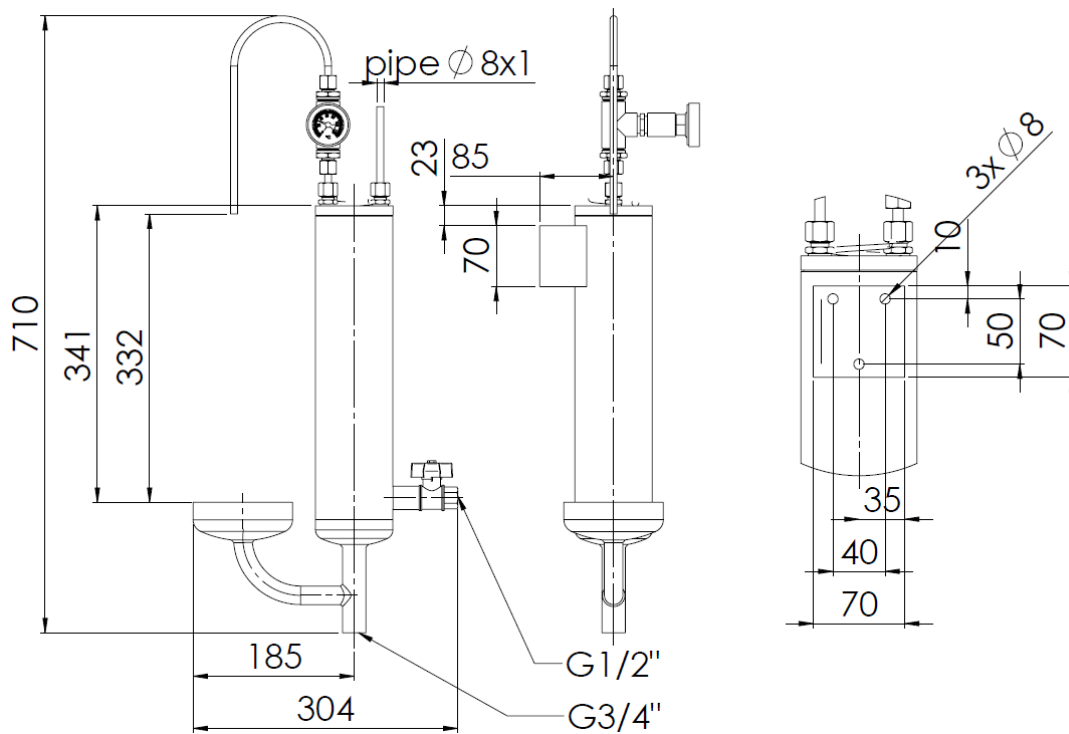
Gehäuse mit eingebauter Kühlschlange einschließlich Halterung und Trichter (4), mit folgenden Anschlüssen:

- Probeneintritt (1) mit Probenventil (kundenseitig)
- Kühlwassereintritt (2) mit Kühlwasserventil (2a)
- Kanalanschluss (3)
- Probenauslauf (5) mit Thermometereinheit (5a)
- Trichter zur Aufnahme eines Messbechers (4)



Technische Daten

Typ: SC32-SC132		Kühlschlange	Gehäuse
Nenndruck	PN	63	16
Zul. Druck	PS [bar]	60 bar	6 bar
Temperatur	TS [°C]	276	100
Material		1.4404	1.4301
Anschluss Probeneintritt (1)	Schneidringverschraubung D8		
Anschluss Kühlwassereintritt (2)	DN10 / G 1/2 - I		
Anschluss Probenwasserauslauf (4)	Rohr $\varnothing 8 \times 1$ mm		
Kanalanschluss (3)	G 3/4 - A		
Probenkühler komplett	Artikel-Nr. 10-18764		
Kühlwasserventil (2a)	Artikel-Nr. 40-11215		
Thermometereinheit (4a)	Artikel-Nr. 15-06258		



Sicherheitshinweis!

Das Gerät kann durch den Durchfluss des Prüfmediums sehr heiß werden und muss regelmäßig visuell auf Dichtigkeit geprüft werden. Es besteht Verbrennungs- und Verbrühungs-gefahr. Deshalb ist geeignete Schutzkleidung zu tragen und einschlägige Unfall-Verhütungsvorschriften zu beachten.

Digitale Dokumentation

