

Ablassventil

AV251

Anwendung und Funktion

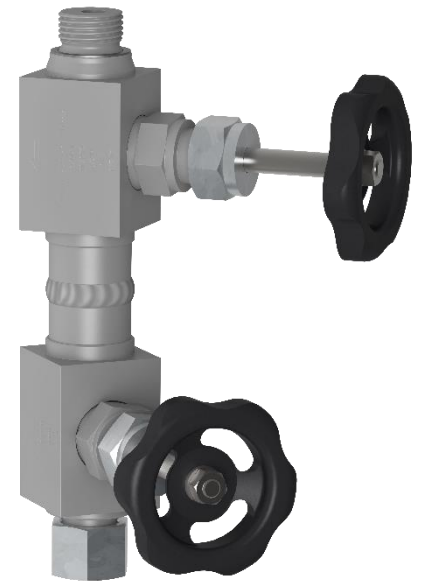
Die Ventile werden zum Entleeren, bzw. Entlüften eingesetzt. Der Einsatzbereich erstreckt sich über die gesamte Produktpalette der Flüssigkeitsstandanzeiger und Schwimmergeräte, sowie aller sonstiger drucktragender Gefäße und Behälter.

Technische Grundausstattung

- Durchfluss DN 8
- Eingangsseite: Außengewinde BSPP G 1/2"
- Ventilgehäuse: P355NH / SA516/70
- Ventilspindel: Edelstahl
- Handrad aus Stahl

Optionale Ausführungen

- Einlass und Auslass wahlweise mit:
 - Anschweißenden nach EN / ASME oder Kundenwunsch
 - Flansche EN / ASME oder Kundenwunsch
 - Gewinde nach EN / ASME oder Kundenwunsch
 - Schneidringverschraubung nach EN

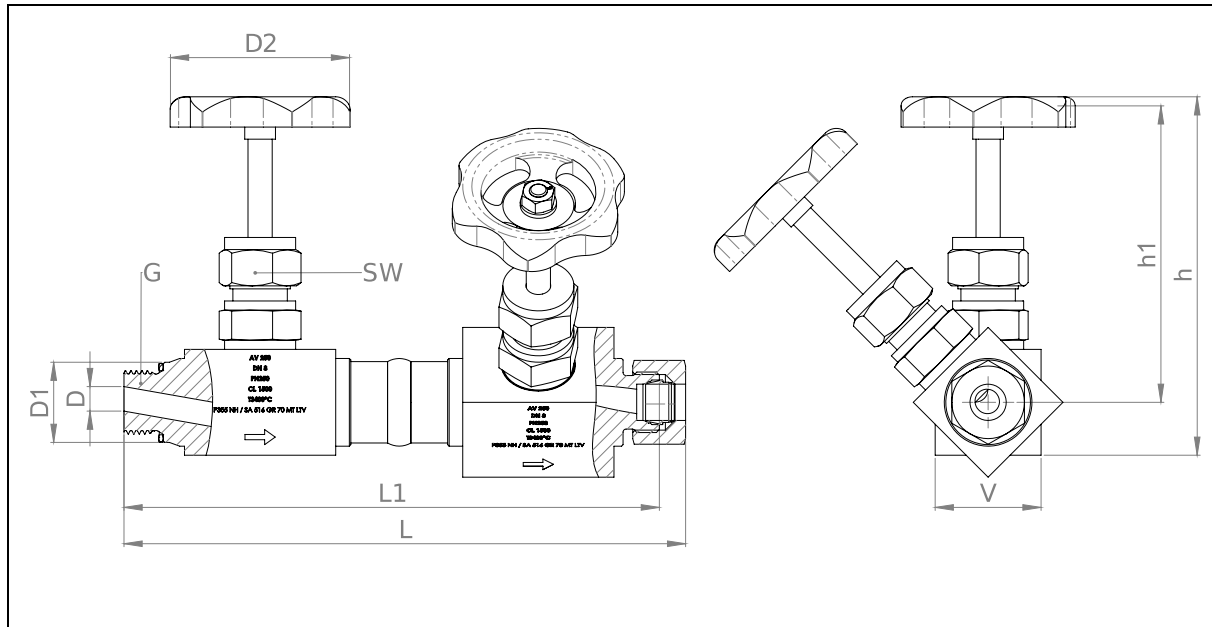


AV251

Technische Daten

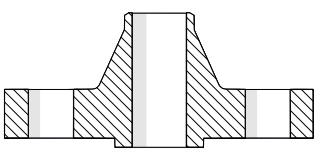
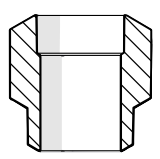
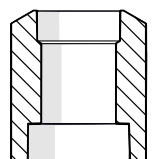
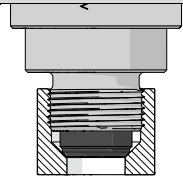
Einsatzgrenzen AV251	Druck/ Temperatur-Zuordnung
	PN250 nach EN 12516-1 Class 1500 nach ASME B16.34

Abmessungen und Größen



		[mm]	[inch]
Anschlussgewinde	G	G 1/2" BSP	
Durchmesser	D	8	1/3
Anschlussdurchmesser	D1	26	1
Handraddurchmesser	D2	60	2 1/3
Höhe	h	117	4 3/5
Anschlusshöhe	h1	100	4
Schlüsselweite	SW	24	1
Vierkantmaß	V	□35	□1 3/8
Anschlusslänge	L1	177	7
Gesamtlänge	L	185	7 2/7

Optionale Ausführungen

Erhältliche Anschlüsse			
			
Flansch	Anschweißende	Schweißmuffe	Schneidringverschraubung

Erhältliche Abmessungen

Eingang	Ausgang	Gesamtlänge [L]		Artikelnummer
		[mm]	[inch]	
BSP G 1/2"	Schneidringverschraubung DS12	185	7 2/7	15-14733
	Schweißmuffe 1/2" Class 6000	219	8 5/8	15-14709
	Flansch DN15 PN160	217.5	8 4/7	15-14803
Anschweißende Ø33,4 x 6,35	Schweißmuffe 1/2" Class 6000	219	8 5/8	15-17923
	Schweißmuffe 1" Class 3000	219	8 5/8	15-18149

Ersatzteile

Bei Beschädigung des Ablassventils ist das komplette Ventil auszutauschen. Wenn das Ablassventils zu wartungszwecken oder aus anderen Gründen demontiert wird ist vor Demontage das Gewinde auf Beschädigungen zu prüfen, mit geeignetem Schmiermittel (z.B. *Fuchs Lubritech PBC 1574 Hochtemperatur Anti-Seize-Paste*) zu versehen und der Dichtring zu wechseln.

Pos.	Bezeichnung	Material	Größe	Artikel-Nr.	Menge
1	Dichtring	Weicheisen	Ø21 x 26 x 1,5mm	40-00099	1
		Edelstahl		40-00128	



Digitale Dokumentation



Direktdownload



Produktseite im Internet

Igema GmbH

Antwerpener Str. 1
48163 Münster
Deutschland

www.igema.com

Telefon: +49 25 01 924 24 0
Telefax: +49 25 01 924 24 99
info@igema.com

