



Absperrventil

A120-CS und A140-CS

Anwendung und Funktion

Die Absperrventile werden zum sicheren Absperrern von Füllstandsanzeigern zum Behälter/Dampfkessel eingesetzt. Der Einsatzbereich der Absperrventile erstreckt sich über die gesamte Produktpalette der Reflexions-, Transparent- und Zweifarbenanzeiger im Druckbereich bis 120 bar.

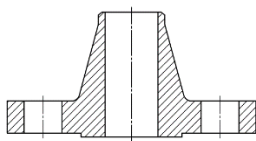
Sie sind grundsätzlich mit einem Schnellschlussstrapezgewinde zur schnellen Absperrung und einer Kugelselbstschluss-Sicherheitsfunktion ausgestattet.

Technische Grundausrüstung

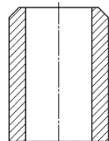
- Ventilgehäuse in C-Stahl, Werkstoff nach DIN und ASME
- Ventillinnenteile in Edelstahl
- Handgriff aus Aluminium
- Prozessanschluss DN20 oder DN25 beim A120-CS, weitere wählbare Konfigurationen beim A140-CS
- Kugelselbstschluss zur automatischen Absperrung bei Glasbruch
- Mit Rückdichtung zur Entlastung der Stopfbuchspackung
- Schnellschlussspindel (1/3 Umdrehung)

Lieferbare optionale Ausstattung

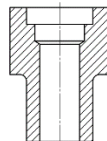
- Griff zur Seil-Fernbetätigung
- Andere Prozessanschlüsse beim A140-CS



Flansch DIN EN1092-1
Flange ASME
Socket welding

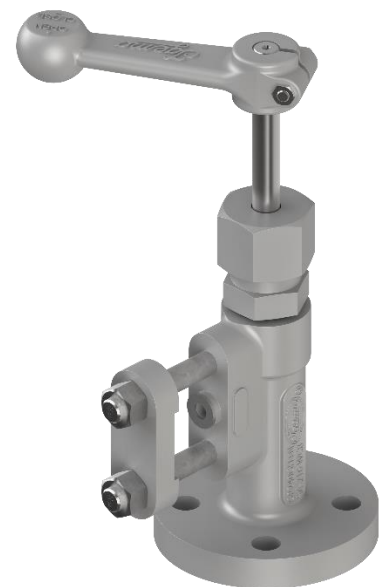


Anschweißende DIN 3239
But welding ASME 16.25

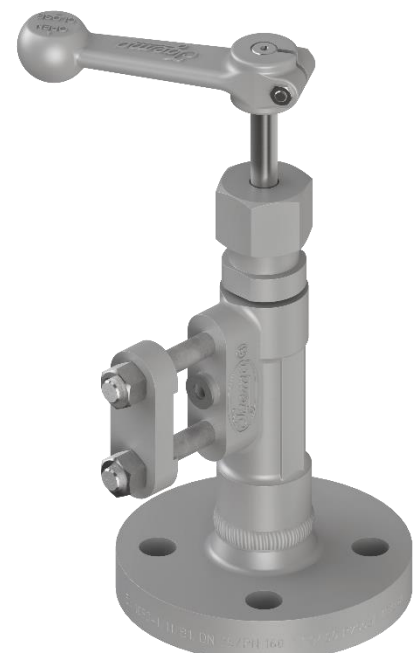


Schweißmuffe DIN EN 10241
Socket welding ASME B16.11

A120-CS



A140-CS



Technische Daten

		A120-CS	A140-CS
Zulässiger Druck	PS [bar]	32	120
Zulässige Temperatur	TS [°C]	239	326

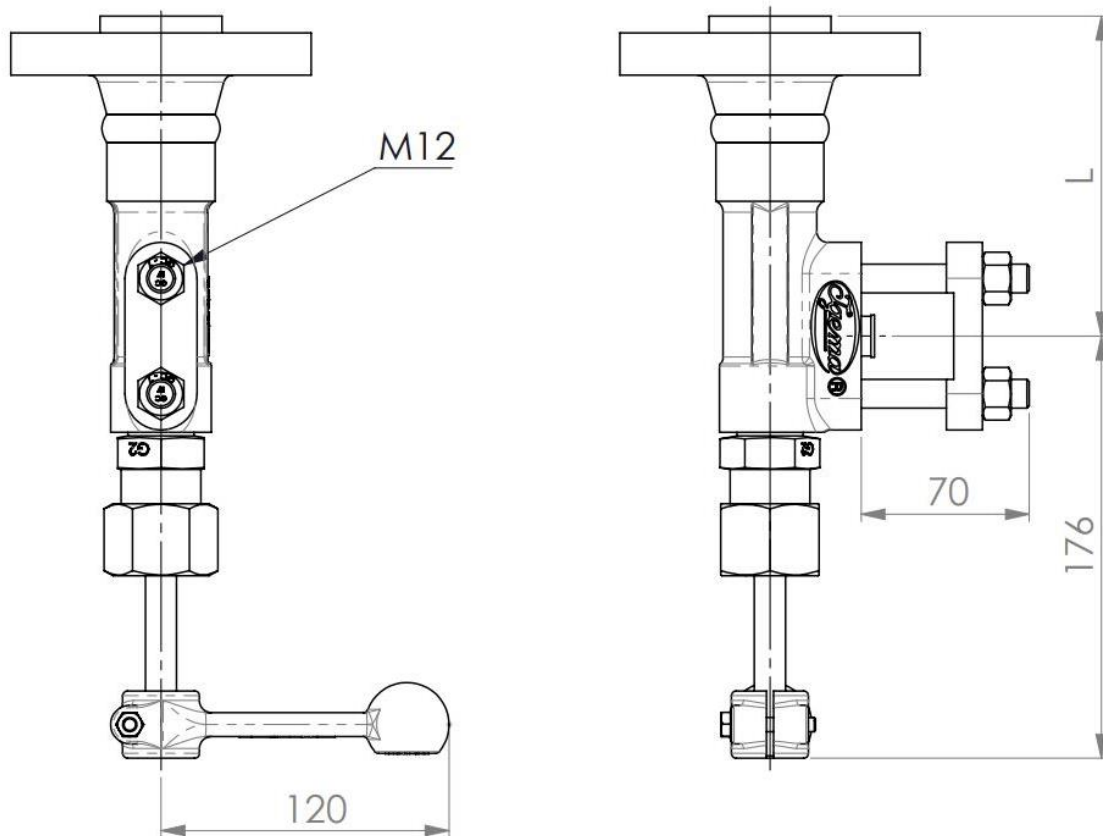
Erhältliche Prozessanschlüsse*

	Absperrventil	Bauart	DN	PN	L (mm)	Artikelnummer
DIN	A120-CS	Flansch EN 1092-1	20	40	85	15-12656
	A120-CS	Flansch EN 1092-1	25	40	85	15-10773
	A140-CS	Flansch EN 1092-1	25	160	126	15-13673

	Absperrventil	Bauart	NPS	Class	L (mm)	Artikelnummer
ASME	A140-CS	Flansch B16.5	1"	150	116	15-15148
	A140-CS	Flansch B16.5	3/4"	300	117	15-16952

* andere Prozessanschlüsse beim A140-CS auf Anfrage möglich

Übersicht der Abmessungen



Pos.-Nr.	Bezeichnung	Artikel-Nr.	Menge
1	Kegelgarnitur, Sitz, Kugel	15-00116	1
2	Packungsgarnitur	15-00113	1
3	Dichtring $\varnothing 9 \times \varnothing 17,5 \times 1,5$ mm	40-00109	1
4	Dichtring $\varnothing 22 \times \varnothing 27,5 \times 1,5$ mm	40-00117	1
5	Spindel	25-00553	1
6	Handhebel	25-00102	1

