



## Durchblasventile

WA4, WA5 und WA6

### Anwendung und Funktion

Durchblasventile werden verwendet, um das getrennte Durchblasen der Verbindungsleitungen zwischen Behälter und Füllstandbegrenzer zu erleichtern.

Durch Betätigen des Handhebels wird der Durchfluss kurzzeitig abgesperrt. Bei Entlastung des Hebels öffnet das Ventil durch Federkraft wieder. Der stoßartig wieder anliegende Strom des Mediums reinigt folgend die Leitung.

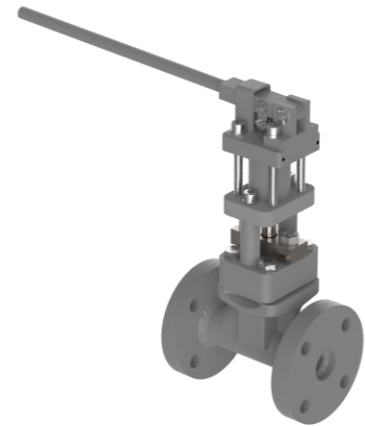
Angebrachte Endlagenschalter erfassen die Hebelstellung und können in sicherheitsrelevante Steuerungen implementiert werden.

### Technische Grundausstattung

- Prozessanschluss: PN40, DN 20/25 nach EN 1092-1
- Endlagenschalter bei WA4 und WA6:
  - 1Öffner, 1Schließer, Sprungkontakt
  - Schaltvermögen: Dauerstrom 6A, 235V

### Optionale Ausführungen

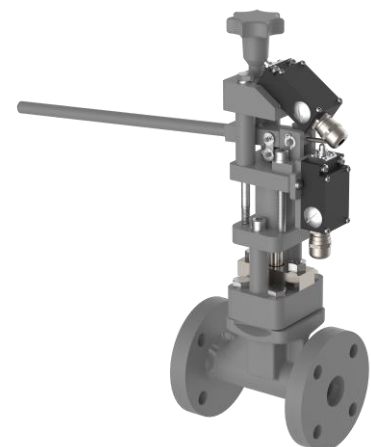
- Kundenspezifische Prozessanschlüsse nach DIN oder ANSI
- Handhebel um jeweils 90° drehbar



WA5



WA4

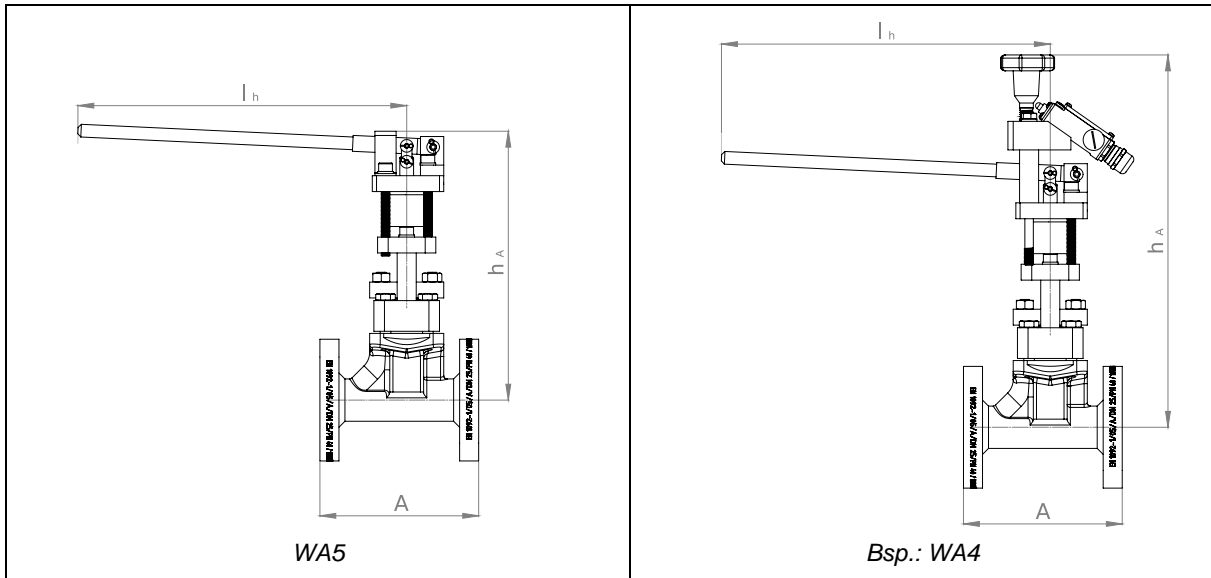


WA6

## Technische Daten

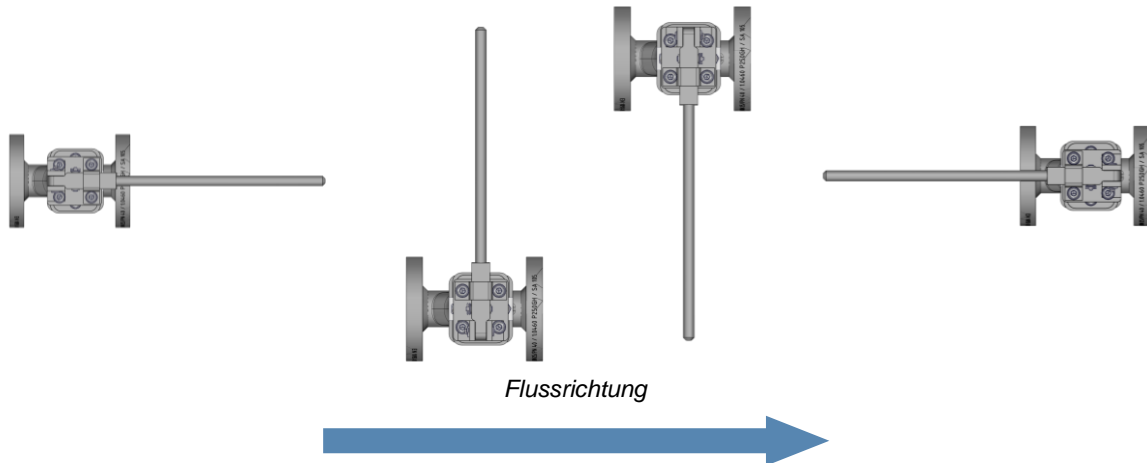
Einsatzgrenzen WA4, WA5, WA6	zul. Druck [PS]	zul. Temperatur [TS]
	32 bar 464 psig	239 °C 462 °F

## Abmessungen und Größen



		WA5		WA4 / WA6	
		[mm]	[inch]	[mm]	[inch]
Anschlussmaß	[A]	150	6	150	6
Anschlusshöhe	[h <sub>A</sub> ]	254	10	350	13 7/9
Handhebellänge	[l <sub>h</sub> ]	310	12 1/5	310	12 1/5

## Mögliche Handhebelausrichtungen



## Positionsschalter

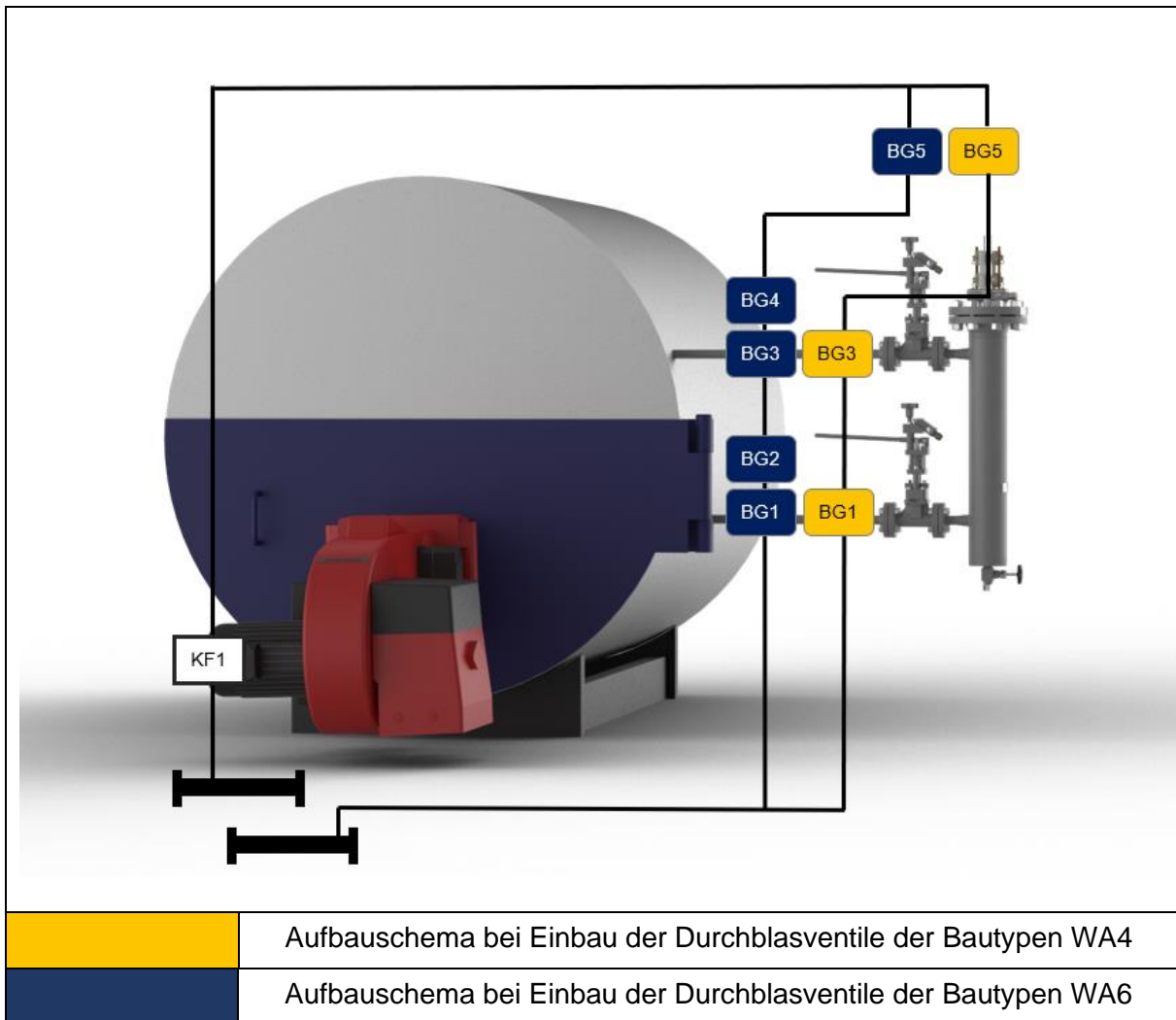
Bei Durchblasventilen der Typen WA4 und WA6 stellen Positionsschalter die Stellung des Handgriffs fest und können ein entsprechendes Signal in eine nachgeschaltete Steuerung weitergeben, um zum Beispiel die Befuerung eines Dampfkessels aus sicherheitsrelevanten Gründen abzustellen.

- Gehäuse aus pulverbeschichtetem Aluminium-Druckguss
- Sprungschaltung, Wechsler mit Doppelunterbrechung
- Kabelverschraubung mit Klemmbacken M16x1,5mm, vernickelt
- Stößelbetätiger mit eingelassener Kugel aus nichtrostendem Stahl

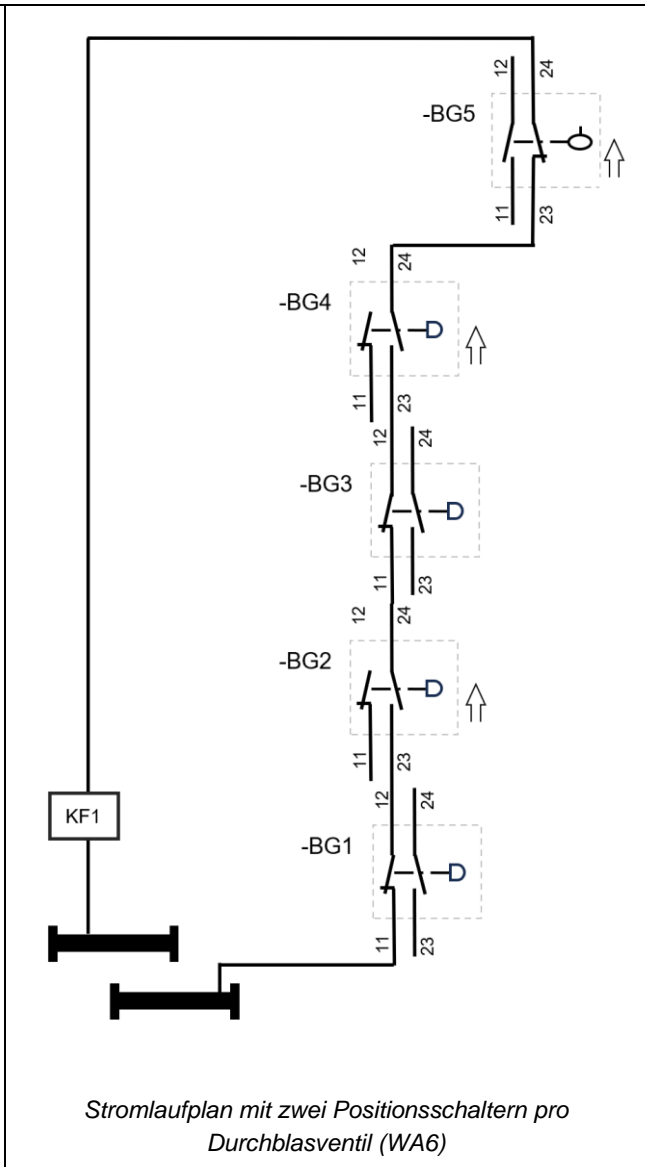
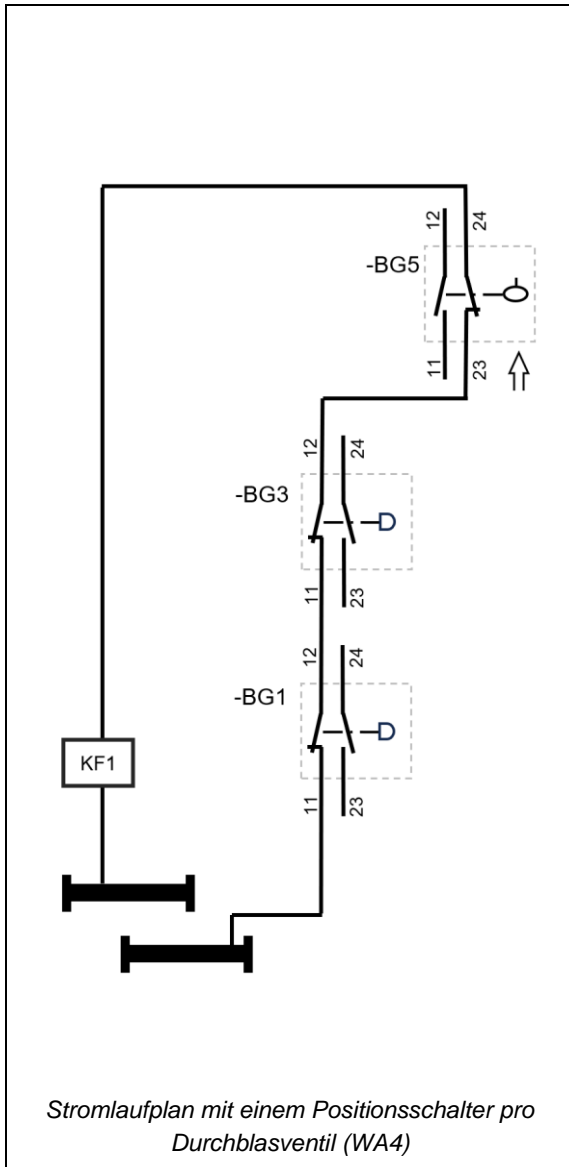


Schutzart nach IEC/EN 60529	IP65
Schaltelemente	1 Öffner, 1 Schließer
Anschlussquerschnitt	max. 2,5mm <sup>2</sup>
Gebrauchskategorie	AC-15
Bemessungsbetriebsstrom/-spannung [I <sub>e</sub> /U <sub>e</sub> ]	6A / 400 VAC
Kurzschlusschutz	6A gG / gN-Sicherung
Mechanische Lebensdauer	>1 Million Schaltspiele
Schalhäufigkeit	max 3600/h
Umgebungstemperatur	-20°C < T <sub>amb</sub> < +80°C
Schaltpunktgenauigkeit bei wiederholtem Schalten	± 0,1mm

## Funktionsschema mit Positions- und Schwimmerschaltern



Kennbuchstabe	Bezeichnung
BG1	Positionsschalter an Feststellschraube
BG2	Positionsschalter an Handhebel (nur bei WA6)
BG3	Positionsschalter an Feststellschraube
BG4	Positionsschalter an Handhebel (nur bei WA6)
BG5	Niedrigwasser-Magnetsperrschalter M130-KG
KF1	z.B. Relais zur Ansteuerung der Kesselbefuerung



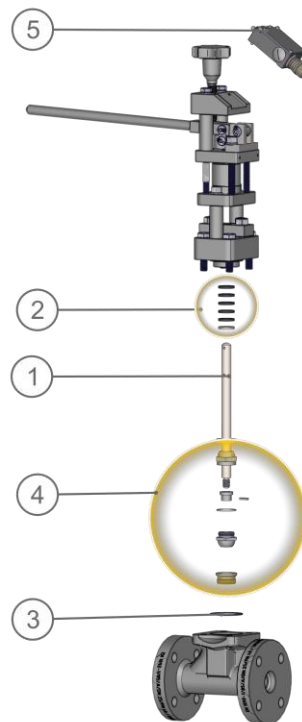
Weitere, kundenspezifisch in den Stromlaufplan eingebaute Komponenten sind in diesem Funktionsschema nicht aufgeführt.

## Ersatzteile

Pos.	Bezeichnung	Artikel-Nr.	Menge
1	Spindel	25-00558	1
2	Stopfbuchsenpackung	15-00361	1
3	Dichtring Ø44,5 x Ø35 x 1,5mm	40-00161	1
4	Ventilkegelset	15-00147	1 <sup>*1</sup>
5	Positionsschalter	25-00297	*2

<sup>\*1</sup> Set bestehend aus Ventilsitz, Kegel, Rückdichtkegel und Dichtring.

<sup>\*2</sup> Ventiltyp WA4 ohne Magnetschalter, WA5 mit einem Magnetschalter, WA6 mit zwei Magnetschaltern.



## Digitale Dokumentation



Direktdownload



Produktseite im Internet

### Igema GmbH

Antwerpener Str. 1  
48163 Münster  
Deutschland

www.igema.com

Telefon: +49 25 01 924 24 0  
Telefax: +49 25 01 924 24 99  
info@igema.com

