



Absalzventil

H-ASV2-...

Anwendung und Funktion

Das motorgesteuerte Absalzventil H-ASV2-... dient zur kontinuierlichen und automatischen Abführung von salzangereichertem Wasser.

Technische Grundausstattung

Bauformen: H-ASV2-0 Ventil in Durchgangsform
 H-ASV2-1 mit Probeentnahmeventil
 H-ASV2-2 mit 12 mm Schneidringverschraubung

Stellantrieb MC163:

- Mikrocontroller gesteuert
- Automatischer Selbstabgleich bei Inbetriebnahme
- Verschleißfreies Wegmesssystem (Hallsensor)
- Unverlierbare Hubspeicherung im EEPROM
- Externes Meldesignal bei Handverstellung möglich
- Fehlererkennung im Stetigbetrieb (bei Blockade durch Fremdeinwirkung)
- Haube in 4 Positionen aufsetzbar, 90°rastend, keine Schrauben erforderlich
- Sicherheitsposition beim Schalten eines Binärsignals (Frostschutz)
- Antrieb schutzisoliert bei 230 VAC

Werkstoffe:

- Ventilgehäuse Stahlguss GS-C25N
- Spindelabdichtung Graphitpackung
- Innengarnitur Nadelkegel und Schraubsitz aus CrNi-Stahl gehärtet

Lieferbare (optionale) Ausführung

- Sonderspannung: 24 VDC oder 115 VAC
- Schutzart IP65

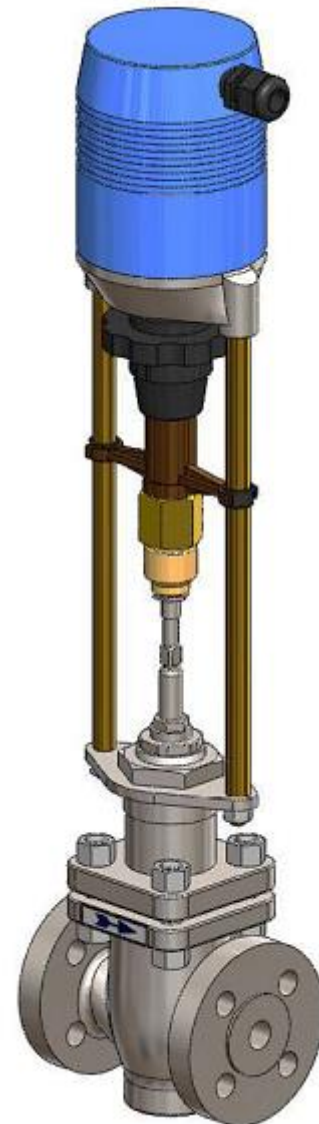
Technische Daten

Ventil

Zulässiger Druck	PS [bar]	32
Nennweite	DN	15 20 25
Leckrate		≤ 0,01% vom kvs-Wert
kvs-Wert		0,16 - 2,5
Max. Temperatur	[°C]	250

Stellantrieb MC163

Spannung	[VAC]	230 +6%/-10%
Frequenz	[Hz]	50/60 ± 5%
Stellkraft	[kN]	1,3
Stellzeit	[s/mm]	vor Ort einstellbar; 4 ¹⁾ , 6
Hub	[mm]	max. 30
Leistungsaufnahme	[VA]	max. 14
Betriebsart	EN 60034-1	S3-50% ED c/h 1200



Stellantrieb MC163

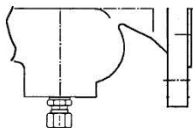
Schutzart	EN 60529	IP54
Umgebungstemperatur	[°C]	0 bis +50
Gewicht	[kg]	~ 2,4
Wartung		wartungsarm
Endlagenschaltung		- optional - lastabhängig

Kontinuierlich Regelung:

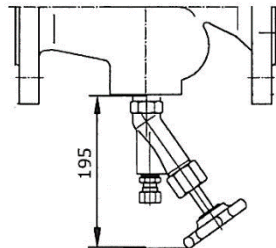
Da sich durch den stetigen Verdampfungsvorgang im Dampfkessel die Dichte und somit auch der Salzgehalt des Kesselwassers erhöht, muss, um Beschädigungen der Anlage etc. vorzubeugen, der Salzgehalt des Dampfkessels in den vom Kesselhersteller bzw. gültigen Richtlinien vorgegebenen Grenzen gehalten werden. Dies erreicht man durch ein kontinuierliches Abführen einer bestimmten Kesselwassermenge. Mit steigendem Salzgehalt steigt auch die Leitfähigkeit des Kesselwassers. Diese Leitfähigkeit wird durch die Kombination einer Leitfähigkeitselektrode EL22 mit einem Leitfähigkeitsbegrenzer FLB1 überwacht. Der Leitfähigkeitsbegrenzer FLB1 gibt ein der Leitfähigkeit entsprechendes Signal zwischen 4-20 mA an den Einheitsregler KS40-1, welcher dann die Regelung der abzuführenden Wassermenge übernimmt und somit das Absalzventil H-ASV2 steuert.

PS [bar]	DN	L	~ H	ø D	ø k	z	ø d	b	f	h	Hub
32	15	130	437	95	65	4x1 4	45	14	2	200	20
	20	150		105	75		58	16			
	25	160		115	85		68				

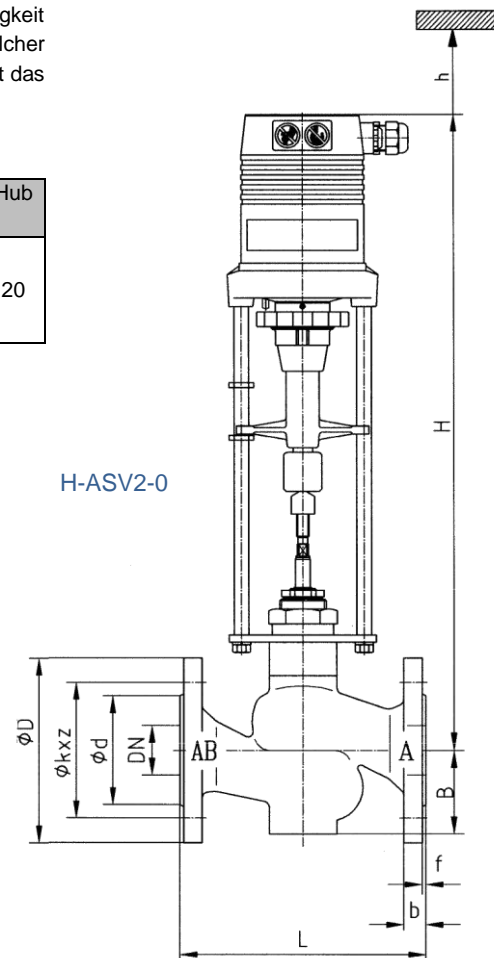
H-ASV2-2



H-ASV2-1



H-ASV2-0



Digitale Dokumentation

