



## Absperrventil

HA300, HA310, HA320 für mechanischen Fernanzeiger Typ G

### Anwendung und Funktion

Der Einsatzbereich der Absperrventile erstreckt sich über die Produktpalette Fernanzeiger. Sie dienen zum Anschluss des Anzeigerätes an die Kesseltr trommel oder an Behälter.

Typ HA300 ist das untere Hauptabsperrenventil, Typ HA310 ist das obere Hauptabsperrenventil mit links angeschweißtem Kondensator und Typ HA320 ist das obere Hauptabsperrenventil mit rechts angeschweißtem Kondensator.

### Technische Grundausstattung

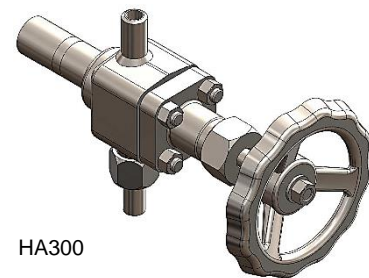
- Ventilgehäuse in C-Stahl, Werkstoff nach DIN oder ASME
- Ventillinenteile in Ni-ro
- Handrad aus Aluminium
- Prozessanschluss Flansch
- Anschweißende:  $\varnothing$  21,3 x 3,6 mm
- Ablassanschluss:  $\varnothing$  18 x 3 mm
- Mit Rückdichtung zur Entlastung der Stopfbuchspackungen

### Lieferbare (optionale) Ausführung

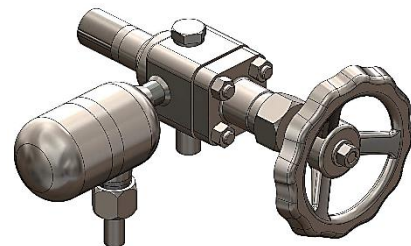
- Andere Prozessanschlüsse nach DIN oder ANSI, Anschweißende oder Schweißmuffe

### Technische Daten

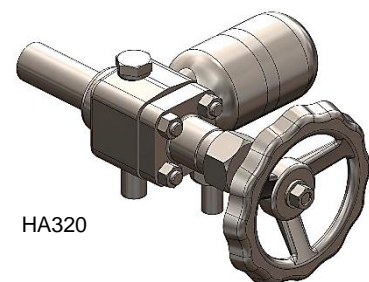
Zulässiger Druck	PS [bar]	32	50	80	100	160	200
Zulässige Temperatur	TS [°C]	239	265	296	312	347	367



HA300

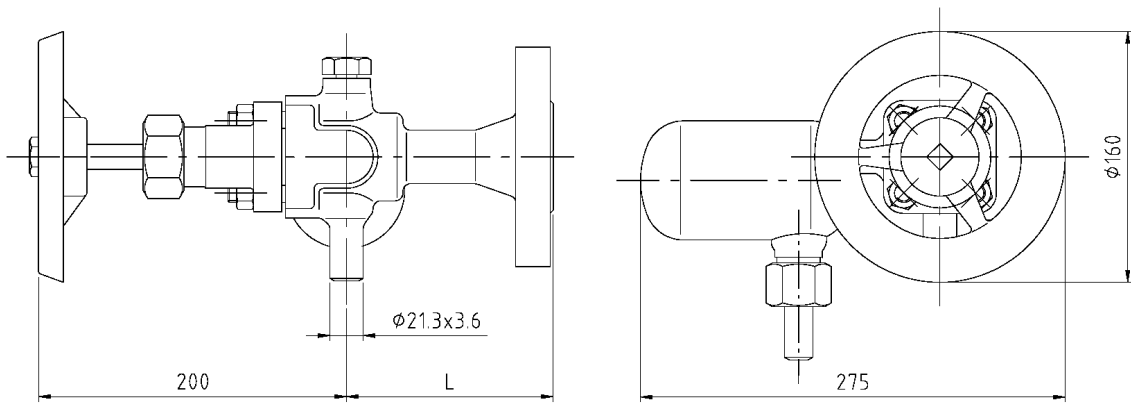


HA310

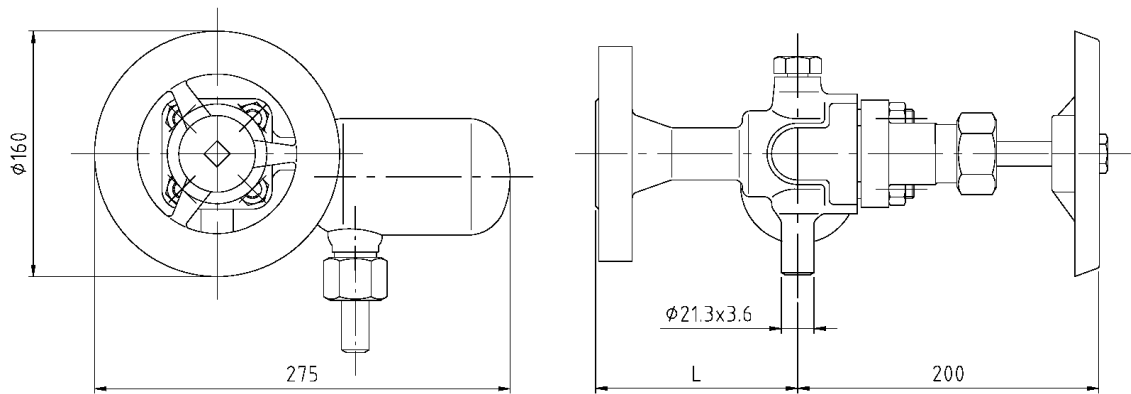


HA320

HA310



HA320



HA300

Anschweißende

Schweißmuffe

