



Ablassventil

AV580, AV585

Anwendung und Funktion

Das Ablassventil mit Endschalter wird zum Entleeren von Geräten bzw. Ablassen von Gerätefüllungen eingesetzt. Der Einsatzbereich erstreckt sich über die gesamte Produktpalette der Schwimmerschalter.

Technische Grundausrüstung

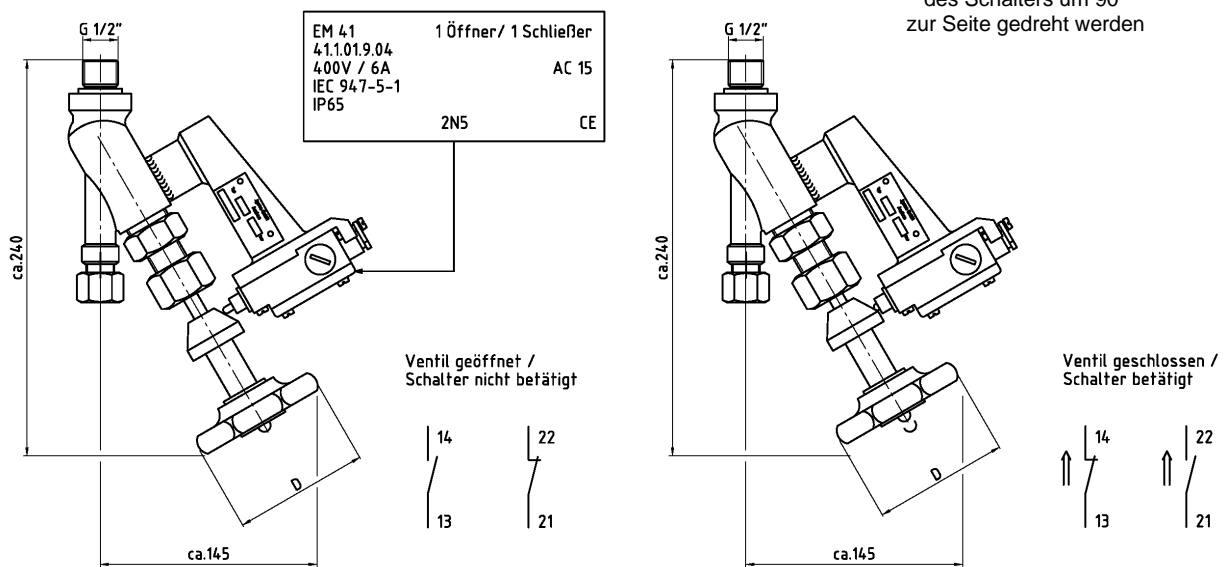
- Eingangsseite: Außengewinde G 1/2"
- Ausgangsseite: Schneidring-Verschraubung \varnothing 12 mm (DIN 2353-DS12)
- Das Ventilgehäuse C-Stahl nach DIN, ASME oder Niros
- Die Ventillinenteile sind in Niros
- Handrad Stahl (bis PS = 32 bar) bzw. Aluminium bis PS = 200 bar

Technische Daten

		AV580		AV585				
Zulässiger Druck	PS [bar]	20	32	50	80	100	160	200
Zulässige Temperatur	TS [°C]	215	239	265	296	312	348	367
Handrad	\varnothing [mm]	80		110				
Kabelverschraubung		M16x1,5 nach DIN46320						



Auf Wunsch kann die Position des Schalters um 90° zur Seite gedreht werden



Digitale Dokumentation

