



Ablassventil

AV540 und AV550

Anwendung und Funktion

Die Ablassventile werden an Druckbehältern und Dampfkesseln eingesetzt, um die angebauten Druckgeräte zu entleeren bzw. zu entlüften. Der Einsatzbereich erstreckt sich über die gesamte Produktpalette der Füllstandanzeiger und weiterer drucktragender Komponenten mit Ablassanschluss.

Durch das Drehen des Handrades können die Ventile entweder geschlossen oder geöffnet werden.

Technische Grundausführung

- Eingangsseite: Außengewinde G 1/2"
- Ausgangsseite: Anschweißende oder Flansch
- Ventilgehäuse beim AV540 und AV550 aus Druckbehälterstahl nach DIN oder ASME
- Ventillinenteile aus Edelstahl
- Stahlhandrad Ø80mm (bis PS = 32 bar)
- Aluminiumhandrad Ø110mm (bis PS = 200 bar)

Optionale Ausführungen

- Kundenspezifische Ein- bzw. Ausgangsanschlüsse
- Ventilgehäuse beim AV545 und AV555 aus Edelstahl nach DIN oder ASME
- Ventilgehäuse nach EN 10204 – 3.1 geprüft



AV540
Eingang G 1/2" Ausgang AE 26,9 x 5



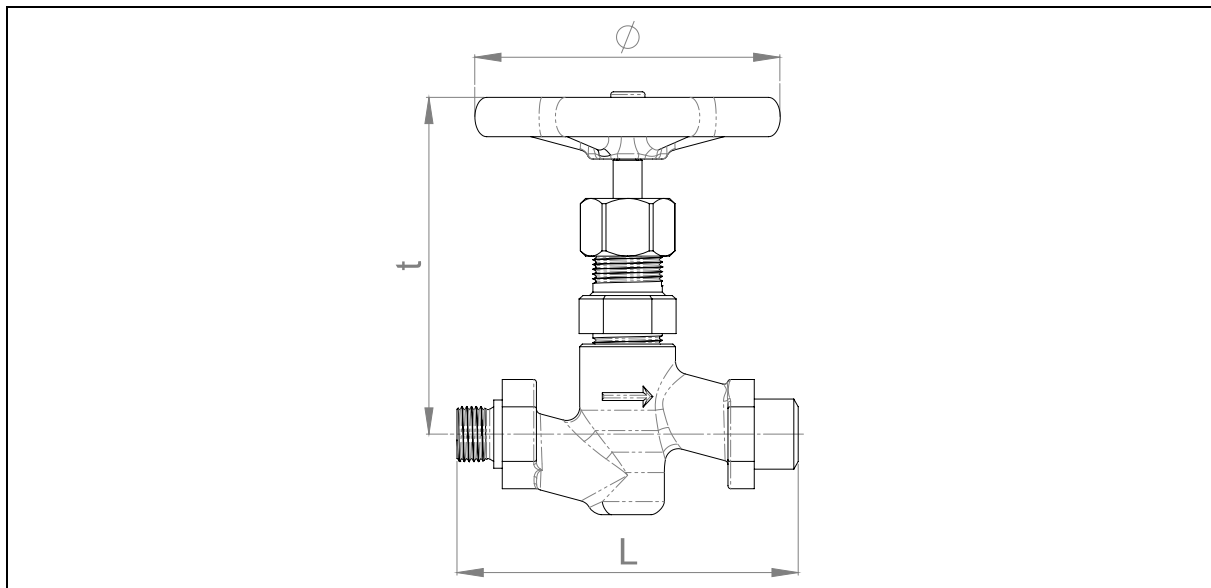
AV550
Eingang G 1/2" Ausgang AE 26,9 x 5

Technische Daten

Einsatzgrenzen AV540 / AV545	zul. Druck [PS]	zul. Temperatur [TS]
	32 bar 464 psig	239 °C 462 °F

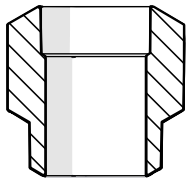
Einsatzgrenzen AV550 / AV555	zul. Druck [PS]	zul. Temperatur [TS]
	200 bar 2900 psig	367 °C 690 °F

Abmessungen und Größen

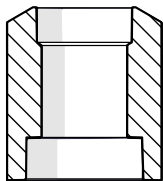


		bis 32 bar / 464 psig (AV540 / AV545)		bis 200 bar / 2900 psig (AV550 / AV555)	
		[mm]	[inch]	[mm]	[inch]
Länge	[L]	~130	~ 5 1/8	~130	~ 5 1/8
Tiefe	[t]	130	5 1/8	130	5 1/8
Handraddurchmesser	[Ø]	80	3 1/7	110	4 1/3

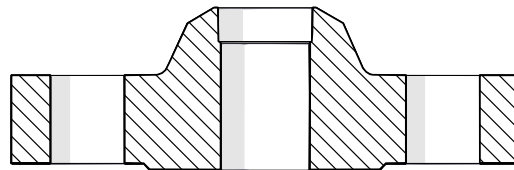
Erhältliche Anschlüsse



Anschweißende



Schweißmuffe



Flansch

Optionale Ausführungen

Optionale Ausführung

Gehäuse aus Edelstahl



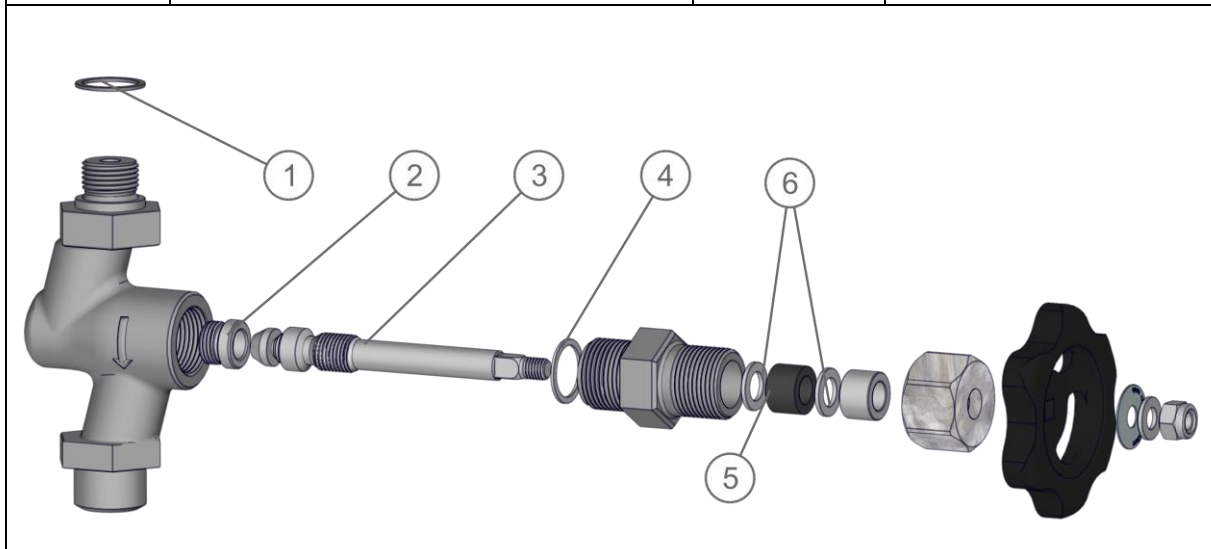
Bsp.: AV545



Bsp.: AV555

Ersatzteile

Pos.	Artikel	Menge	Artikelnummer
1	Dichtring ø 21 x 26 x 1,5 mm	1	40-00099
2	Sitz	1	40-01953
3	Spindel mit Kegel	1	40-04135
4	Dichtring ø24 x ø20 x 1,5mm	1	40-01873
5	Packungsgarnitur	1	40-01867
6	Abstreifringe	2	40-02360
2,3,4	Ersatzteilpaket Spindeltausch	1	15-18977
5,6	Ersatzteilpaket Packungswechsel	1	15-18968



Digitale Dokumentation



Direktdownload



Produktseite im Internet

Igema GmbH

Antwerpener Str. 1
48163 Münster
Deutschland

www.igema.com

Telefon: +49 25 01 924 24 0
Telefax: +49 25 01 924 24 99
info@igema.com

