



Ablassventil

AV540, AV545, AV550, AV555

Anwendung und Funktion

Das Ablassventil wird zum Entleeren von Geräten bzw. Ablassen von Gerätefüllungen eingesetzt. Der Einsatzbereich erstreckt sich über die gesamte Produktpalette der Flüssigkeitsstandanzeiger und Schwimmerschalter. Durch Drehen des Handrades wird das Ventil entweder geschlossen (im Uhrzeigersinn), oder geöffnet (entgegen dem Uhrzeigersinn).

Technische Grundausrüstung

- Eingangsseite: Außengewinde G ½" oder Flansch
- Ausgangsseite: Anschweißende oder Flansch
- Ventilgehäuse AV540 und AV550 aus C-Stahl nach DIN oder ASME
Ventilgehäuse AV545 und AV555 aus Edelstahl nach DIN oder ASME
- Ventillinnenteile sind immer aus Edelstahl
- Handrad Stahl (bis PS = 32 bar) bzw. Aluminium bis PS = 200 bar

Lieferbare optionale Ausstattung

- Kundenspezifische Ein- beziehungsweise Ausgangsanschlüsse

Technische Daten

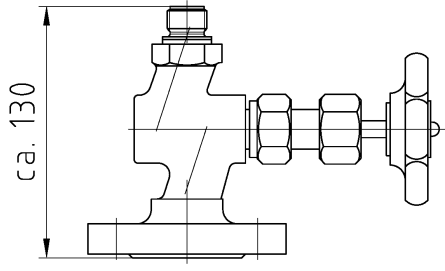
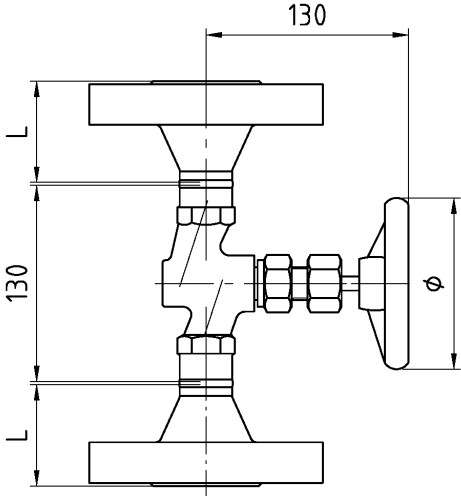
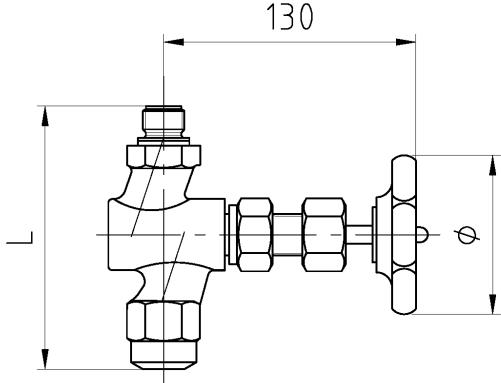
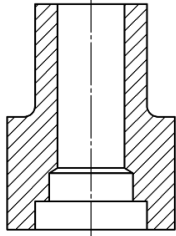
		AV540/AV545	AV550/AV555
Zulässiger Druck	PS [bar]	32	200
Zulässige Temperatur	TS [°C]	239	367
Handrad	ø [mm]	80	110
Maß	L [mm]	ca. 130 (je nach Ausführung)	



Mit Anschweißende



Mit Flansch

mit Flansch	mit Flansch
<p data-bbox="367 313 598 369">Flansch DIN EN 1092-1 oder ASME B16.5</p>  <p data-bbox="279 548 311 660">ca. 130</p>	 <p data-bbox="1141 324 1189 358">130</p> <p data-bbox="861 448 885 470">L</p> <p data-bbox="861 582 893 627">130</p> <p data-bbox="861 750 885 772">L</p> <p data-bbox="1284 593 1308 616">ϕ</p>
Anschweißende	Schweißmuffe
 <p data-bbox="518 1019 566 1052">130</p> <p data-bbox="263 1243 287 1265">L</p> <p data-bbox="718 1243 742 1265">ϕ</p> <p data-bbox="327 1444 582 1500">Anschweißende DIN 3239 oder ASME B16.25</p>	 <p data-bbox="941 1444 1228 1500">Schweißmuffe DIN EN 10241 oder SW ASME B16.11</p>

