



Ablassventil

AV500 und AV520

Anwendung und Funktion

Die Ablassventile werden an Druckbehältern und Dampfkesseln eingesetzt, um die angebauten Druckgeräte zu entleeren bzw. zu entlüften. Der Einsatzbereich erstreckt sich über die gesamte Produktpalette der Füllstandanzeiger und weiterer drucktragender Komponenten mit Ablassanschluss.

Durch das Drehen des Handrades können die Ventile entweder geschlossen oder geöffnet werden.

Technische Grundausstattung

- Eingangsseite: Außengewinde G 1/2"
- Ausgangsseite: Schneidringverschraubung DS12
- Ventilgehäuse beim AV500 und AV520 aus Druckbehälterstahl nach DIN oder ASME
- Ventillinnenteile aus Edelstahl
- Stahlhandrad Ø80mm (bis PS = 32 bar)
- Aluminiumhandrad Ø110mm (bis PS = 200 bar)

Optionale Ausführung

- Kundenspezifische Ein- bzw. Ausgangsanschlüsse
- Ventilgehäuse beim AV505 und AV525 aus Edelstahl nach DIN oder ASME
- Ventilgehäuse nach EN 10204 – 3.1 geprüft



AV 500



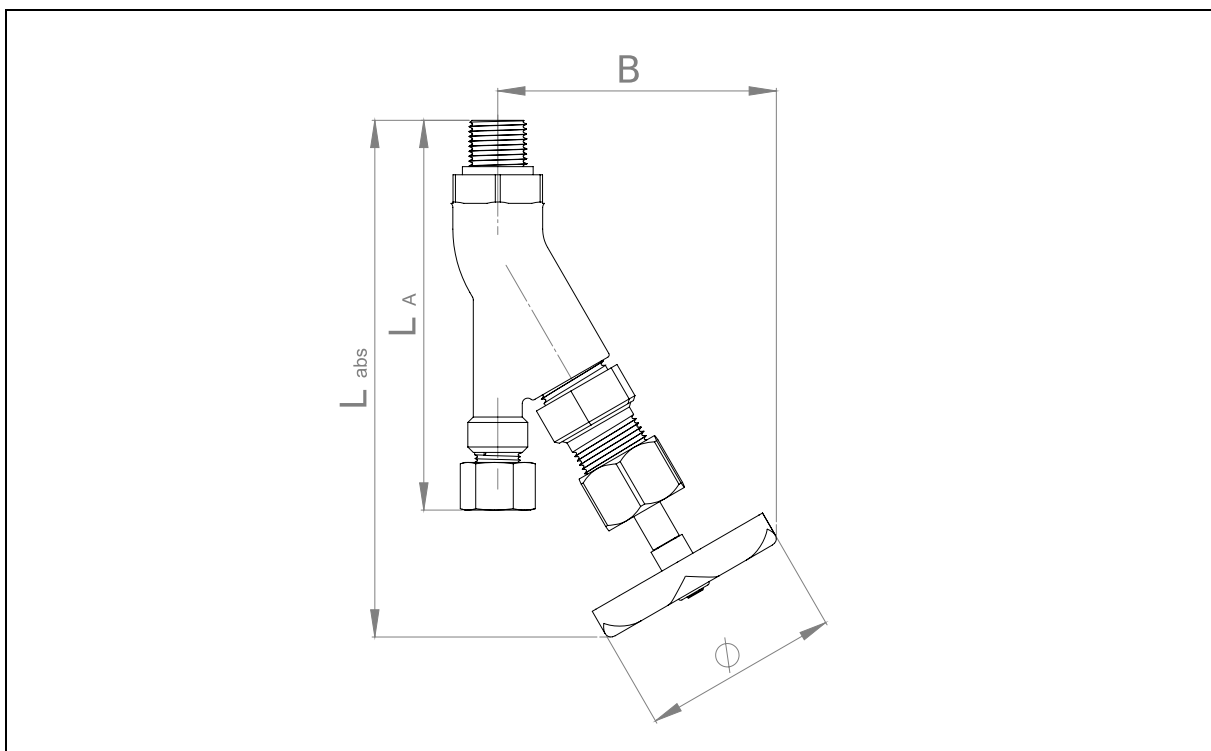
AV 520

Technische Daten

Einsatzgrenzen AV500 / AV505	zul. Druck [PS]	zul. Temperatur [TS]
	32 bar 464 psig	239 °C 458 °F

Einsatzgrenzen AV520 / AV525	zul. Druck [PS]	zul. Temperatur [TS]
	200 bar 2900 psig	367 °C 690 °F

Abmessungen und Größen

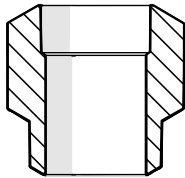


		bis 32 bar / 464 psig (AV500 / AV505)		bis 200 bar / 2900 psig (AV520 / AV525)	
		[mm]	[inch]	[mm]	[inch]
Absolute Länge	[L_{abs}]	190	7 1/2	203	8
Anschlussmaß	[L_A]	143	5 5/8	143	5 5/8
Breite	[B]	102	4	122	4 4/5
Handraddurchmesser	[Ø_H]	80	3 1/7	110	4 1/3

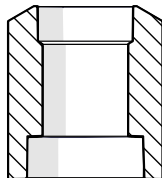
Erhältliche Abmessungen

Typ	Prozessanschluss	Ablassanschluss	L _A		Artikelnummer
			[mm]	[inch]	
AV500	G 1/2"	Schneidring- verschraubung DS12	143	5 5/8	40-01803
		Schneidring- verschraubung DS10	-	-	40-10346
AV520	G 1/2"	Schneidring- verschraubung DS12	143	5 5/8	40-01845
	G 7/8"		-	-	40-01859
	G 1/2"	Anschweißende Ø21,3 x 3,2	-	-	40-11108

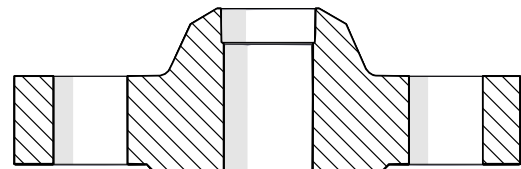
Erhältliche Anschlüsse



Anschweißende



Schweißmuffe



Flansch

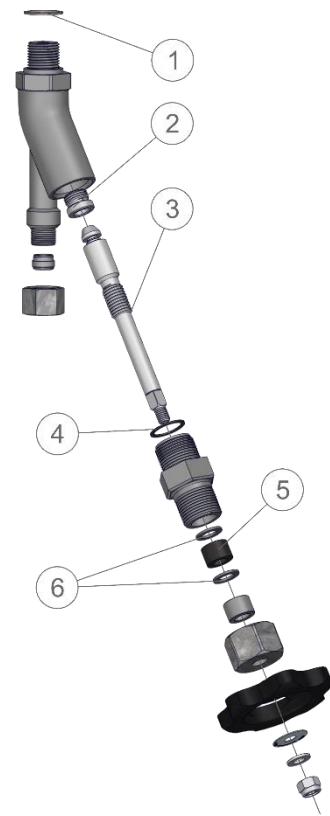
Optionale Ausführungen

Optionale Ausführung	
Gehäuse aus Edelstahl	
<p>Bsp.: AV505</p>	<p>Bsp.: AV525</p>

Typ	Prozessanschluss	Ablassanschluss	L _A		Artikelnummer
			[mm]	[inch]	
AV505	G 1/2"	Schneidring- verschraubung DS12	143	5 5/8	40-01842
AV525	G 1/2"	Schneidring- verschraubung DS12			40-01846

Ersatzteile

Pos.	Artikel	Menge	Artikelnummer
1	Dichtring ø 21 x 26 x 1,5 mm	1	40-00099
2	Sitz	1	40-01864
3	Spindel mit Kegel	1	40-01866
4	Dichtring ø 24 x ø 19,5 x 1	1	40-01873
5	Packungsgarnitur	1	40-01867
6	Abstreifringe	2	40-02360
2,3,4	Ersatzteilpaket Spindeltausch	1	15-18967
5,6	Ersatzteilpaket Packungswechsel	1	15-18968



Digitale Dokumentation



Direktdownload



Produktseite im Internet

Igema GmbH

Antwerpener Str. 1
48163 Münster
Deutschland

www.igema.com

Telefon: +49 25 01 924 24 0
Telefax: +49 25 01 924 24 99
info@igema.com

