



# Absperrventil

## Doppelabsperrung Typ: A210, A220, A230, A240

### Anwendung und Funktion

Die Absperrventile werden zum sicheren Absperrn von Füllstandsanzeigern zum Behälter/Dampfkessel eingesetzt.

Der Einsatzbereich der Absperrventile erstreckt sich über die gesamte Produktpalette der Reflexions-, Transparent- und Zweifarbenanzeiger im Druckbereich bis PS 200 bar.

Doppelabsperrventile werden über eine Schnellschluss spindle mit Handhebel sowie über eine normale Spindel mit Handrad betätigt.

Das Ventil ist grundsätzlich mit einer Kugelselbstschluss-Sicherheitsfunktion ausgestattet.

### Technische Grundausstattung

- Ventilgehäuse bestehend aus C-Stahl, Werkstoff nach DIN und ASME
- Ventillinenteile sind immer aus Edelstahl
- Mit Kugelselbstschluss - Sicherheitsfunktion
- Mit Rückdichtung zur Entlastung der Stopfbuchspackung
- Handgriff (Aluminium) mit Schnellschluss spindle (1/3 Umdrehung)
- Handrad (Stahl) mit Normalspindel
- Gelistete Prozessanschlüsse nach DIN oder ASME.

### Lieferbare (optionale) Ausführung

- Wahlweise andere Prozessanschlüsse
- Ventilgehäuse aus Edelstahl
- Griff zur Seil-Fernbetätigung

### Technische Daten

		A210	A220	A230	A240
Zulässiger Druck	PS [bar]	120	120	200	200
Zulässige Temperatur	TS [°C]	326	326	367	367

A210



A220



A230



A240



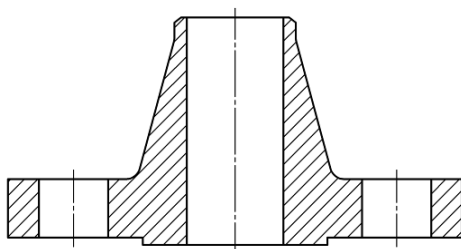
## Erhältliche Prozessanschlüsse\*

	Absperrventil	Bauart	DN	PN	Artikelnummer	Wanddicken nach DIN EN 10253-2	Abmaße	L (mm)
DIN	A210	Flansch EN 1092-1	20	40	15-14182	-	-	170
	A210	Flansch EN 1092-1	25	100	15-14309	-	-	155
	A210	Flansch EN 1092-1	25	250	15-14313	-	-	165
	A220	Flansch EN 1092-1	25	100	15-04351	-	-	159
	A220	Flansch EN 1092-1	25	160	15-13717	-	-	159
	A230	Flansch EN 1092-1	25	250	15-00434	-	-	155
	A240	Flansch EN 1092-1	25	250	15-06733	-	-	155
	A210	Anschweißende DIN EN 10253-2	-	-	15-10964	EN-Reihe 2	Ø33,7x2,6	160
	A210	Anschweißende DIN EN 10253-2	-	-	15-03402	EN-Reihe 3	Ø33,7x3,2	160
	A220	Anschweißende DIN EN 10253-2	-	-	15-03696	EN-Reihe 3	Ø33,7x3,2	160
	A220	Anschweißende DIN EN 10253-2	-	-	15-10294	EN-Reihe 4	Ø33,7x4	160
	A230	Anschweißende DIN EN 10253-2	-	-	15-12959	EN-Reihe 7	Ø33,7x6,3	150
	A240	Anschweißende DIN EN 10253-2	-	-	15-12836	EN-Reihe 6	Ø33,7x5,6	150

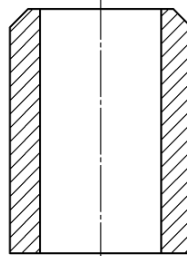
	Absperrventil	Bauart	NPS	Class	Artikelnummer	Schedule nach ASME B36.10	Abmaße	L (mm)
ASME	A210	Flansch B16.5	3/4"	300	15-14309	-	-	154
	A210	Flansch B16.5	1"	300	15-06509	-	-	155
	A220	Flansch B16.5	3/4"	300	15-01265	-	-	185
	A220	Flansch B16.5	1"	600	15-04015	-	-	160
	A230	Flansch B16.5	1"	1500	15-01897	-	-	162
	A240	Flansch B16.5	1"	1500	15-01897	-	-	162
	A240	Flansch B16.5	1"	1500	15-01897	-	-	162
	A240	Flansch B16.5	2"	6000	15-01897	-	-	162
	A210	Anschweißende B16.25	1"	3000	15-04119	-	-	167
	A240	Anschweißende B16.25	1"	3000	15-14045	-	-	157
	A240	Anschweißende B16.25	2"	6000	15-13381	-	-	162

\*andere Prozessanschlüsse auf Anfrage möglich

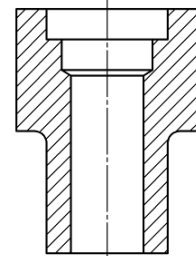
## Übersicht der Prozessanschlüsse



Flansch DIN EN 1092-1  
Flange ASME B16.5

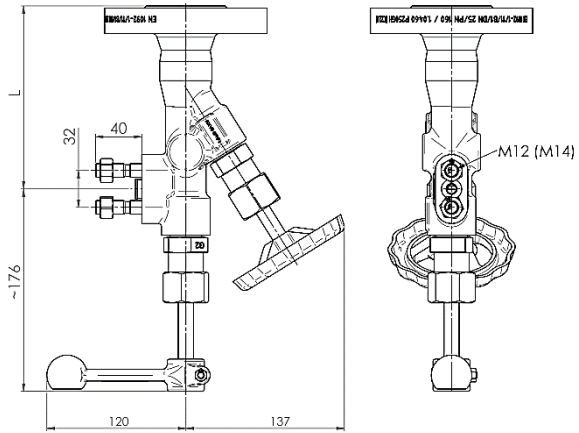


Anschweißende DIN 3239  
But welding ASME 16.25

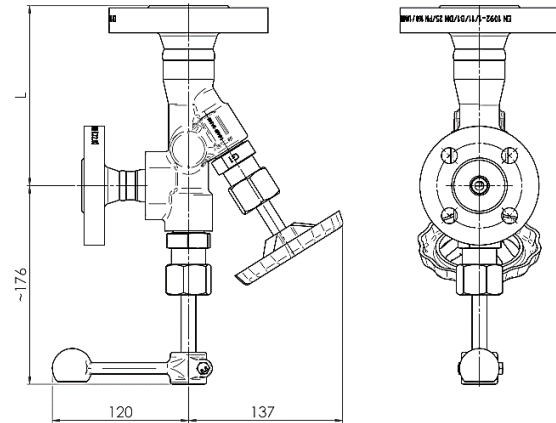


Schweißmuffe DIN EN 10241  
Socket welding ASME B16.11

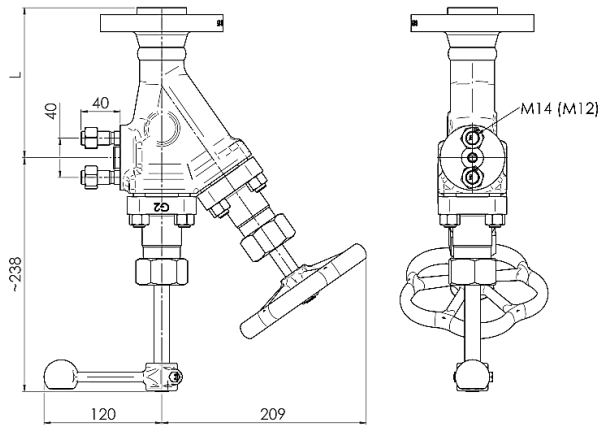
Doppelabsperrventil - A210



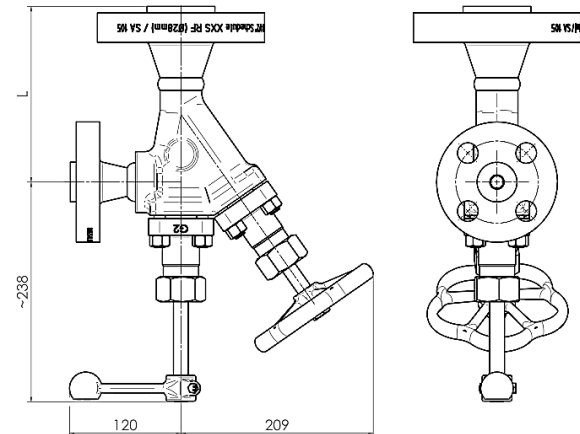
Doppelabsperrventil - A220



Doppelabsperrventil - A230

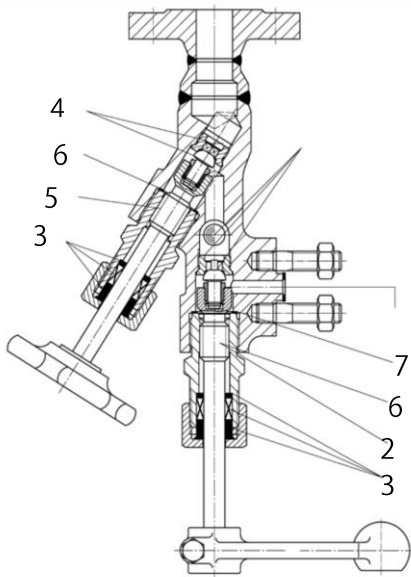


Doppelabsperrventil - A240



Die Länge „L“ ist der Seite 2 zu entnehmen.

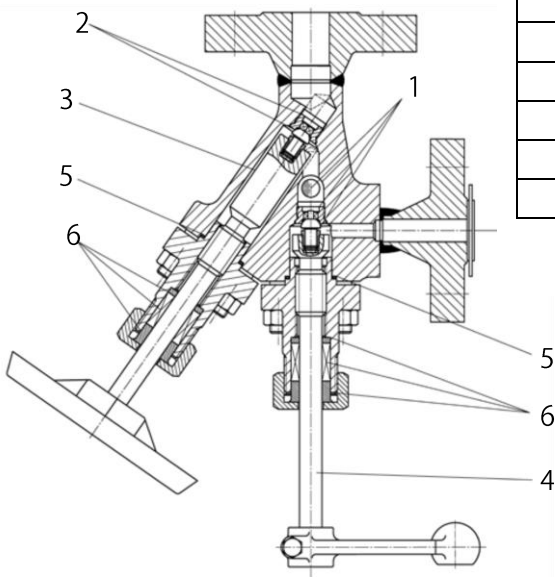
Ersatzteile für die Absperrventile  
A210 und A220



1

Pos-Nr.	Bezeichnung	Artikel-Nr.	Menge
1	Kegelgarnitur, Sitz und Kugel	15-00115	1
2	Schnellschlussspindel	25-00126	1
3	Packungsgarnitur	15-00113	2
4	Kegelgarnitur und Sitz	15-00114	1
5	Spindel	25-00652	1
6	Dichtring	40-00117	2
7	Dichtring	40-00109	1

Ersatzteile für die Absperrventil  
A230 und A240



Pos-Nr.	Bezeichnung	Artikel-Nr.	Menge
1	Kegelgarnitur, Sitz und Kugel	15-00115	1
2	Kegelgarnitur und Sitz	15-00114	1
3	Spindel	25-00653	1
4	Schnellschlussspindel	25-00654	1
5	Dichtring	40-00119	2
6	Packungsgarnitur	15-00112	2