

Niveauelektrode

EL230

Anwendung und Funktion

Die Niveauelektrode EL230 ist in Verbindung mit dem selbstüberwachenden Niedrigwasserstandbegrenzer SMLC2 ein Ausrüstungsteil mit Sicherheitsfunktion nach EU-Richtlinie 2014/38/EU.

Technische Grundauführung

- Elektrischer Anschluss durch Steckverbinder mit Schraubklemmen zur Zugentlastung
- Stecker aus Polyamid
- Elektrodengehäuse, -stab, und -verlängerung aus Edelstahl
- Keramikisolator
- Schutzart IP65 nach DIN VDE 0470
- EU-Baumusterprüfung siehe Auswerter

Optionale Ausführungen

- Schutzrohr K, Flansch, Schrauben, Muttern und Dichtungen lieferbar.
- mit Elektrodenaufnahme-Flansch



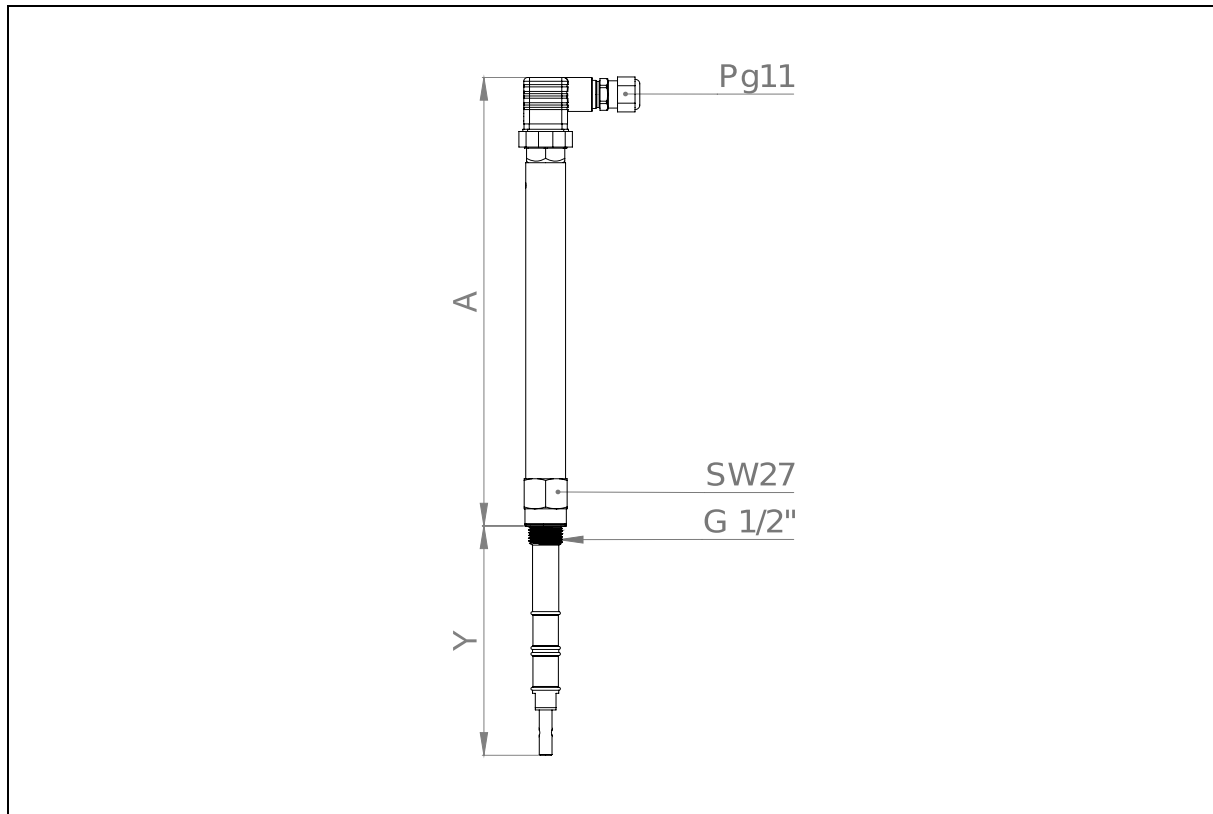
EL230

Technische Daten

Einsatzgrenzen EL230	zul. Druck [PS]	zul. Temperatur [TS]
	200 bar 2900 psig	367 °C 692 °F

Zulässige Temperatur am Stecker 100°C / 212°F

Abmessungen und Größen



		[mm]	[inch]
Baumaß -Y	min.	151,5	6
	mit Schutzrohr >DN80 (senkrechte Einbaulage)	1700	67
	mit Schutzrohr DN50 (senkrechte Einbaulage)	800	31 1/2
	mit Schutzrohr DN50/100 (geneigte Einbaulage bis 45°)		
Bauhöhe -A		297	11 2/3

Wenn zwischen den Prozessanschlüssen des Anbaugesäßes und den Kesselstutzen Absperrventile montiert sind muss ein Verriegelungssystem (Endschalter) installiert sein.

Ein Ablaßventil muss am Anbaugesäß installiert sein.

Einbau im Einbaustutzen wenn der Kesselstutzen den Darstellungen nach Datenblatt entspricht.

Ersatzteile

Bezeichnung	Größe	Artikel-Nr.	Menge
Dichtring	Ø21 x Ø26 x 1,5mm	40-00099	1



Digitale Dokumentation



Direktdownload



Produktseite im Internet

Igema GmbH

Antwerpener Str. 1
48163 Münster
Deutschland

www.igema.com

Telefon: +49 25 01 924 24 0
Telefax: +49 25 01 924 24 99
info@igema.com

