

Igemma



Niveausonde

EC8, EC8-M, EC8-B

Anwendung und Funktion

Die Niveausonde EC8, EC8-M, EC8-B ist in Verbindung mit dem kontinuierlichen Flüssigkeitsstandtransmitter DLT2 / DLT3, eine Niveausonde für Flüssigkeitsstandregelsysteme.

Das Produkt erfüllt die Forderungen der EU-Richtlinie 2014/68/EU (DGRL).

Marineanwendung im Geltungsbereich von DNV, LR und CCS ist möglich (EC8-M).

Technische Grundausstattung

- Gerätestecker GSP / GDME 4-polig
- Gehäuse, Elektrodenstab und -verlängerung aus Edelstahl
- Isolator aus PTFE
- Stecker/ Buchse PA66
- Mechanischer Anschluss über G 1/2" Einschraubstück
- Schutzart IP66 nach DIN EN 60529

Optionale Ausführungen

- EC8-B mit G 3/4" Einschraubstück
- mit Elektrodenaufnahmeflansch
- Schutzrohr K, Flansch, Schrauben, Muttern und Dichtungen lieferbar.



Niveausonde EC8

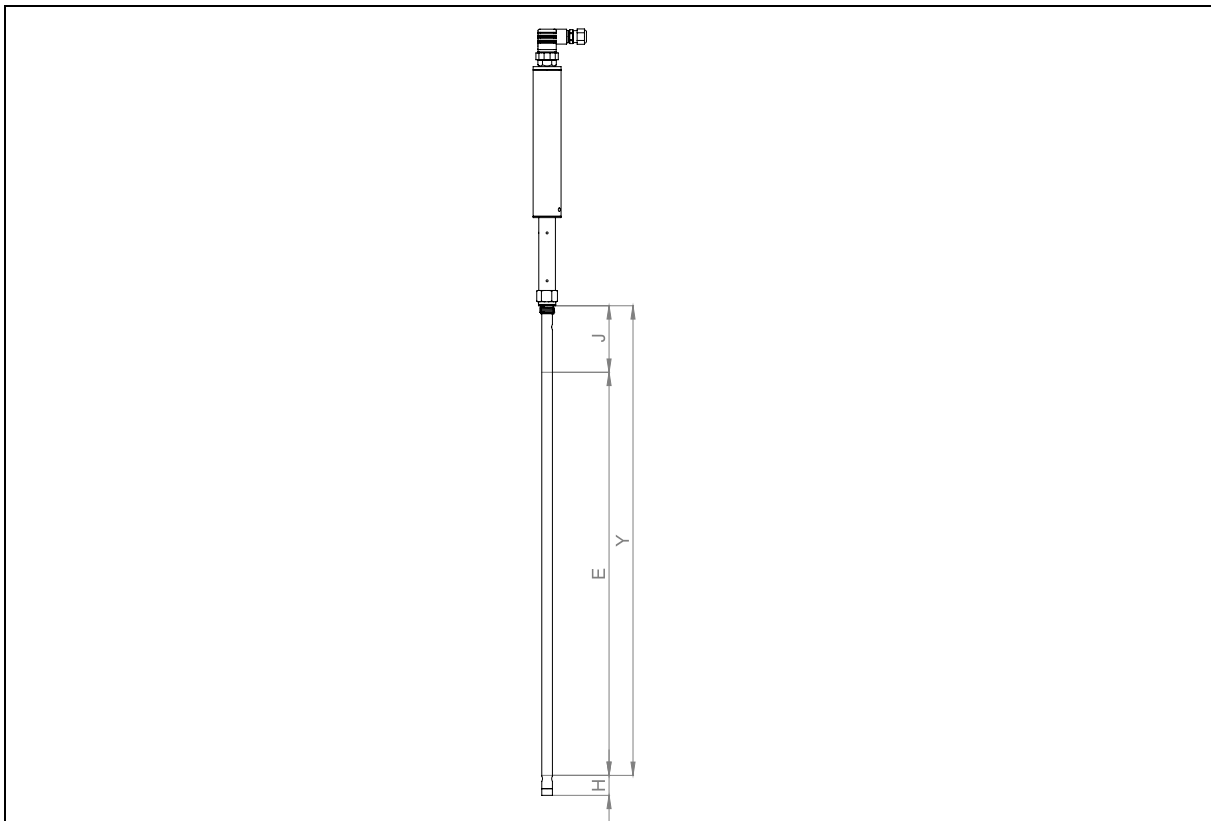
Technische Daten

Einsatzgrenzen EC8 / EC8-M / EC8-B	Zul. Druck [PS]	Zul. Temperatur [TS]
	32 bar 464 psig	239 °C 462 °F

Zulässige Umgebungstemperatur 0°C bis 85°C / 32°F bis 185°F


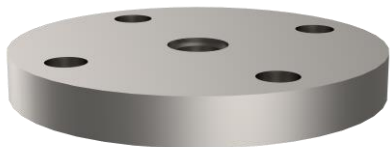
Ansprechempfindlichkeit	>0,5µS/cm bei 25°C/ 77°F
Versorgungsspannung	24V
Leistungsaufnahme	0,6 W
Datenaustausch	Digital über Datenleitung
Elektrischer Anschluss	24 V über Kabel
Selbsttest	alle 3 Sekunden

Abmessungen und Größen



			minimal		maximal	
			[mm]	[inch]	[mm]	[inch]
Baumaß	mit Schutzrohr DN50	[Y]	150	6	800	31 1/2
	mit Schutzrohr > DN80				2070	81 1/2
Messbereich		[E]	E = Y - J			
Oberer Totraum		[J]	100mm / 4"			
Unterer Totraum		[H]	30mm / 1 1/8"			

Optionale Ausführungen

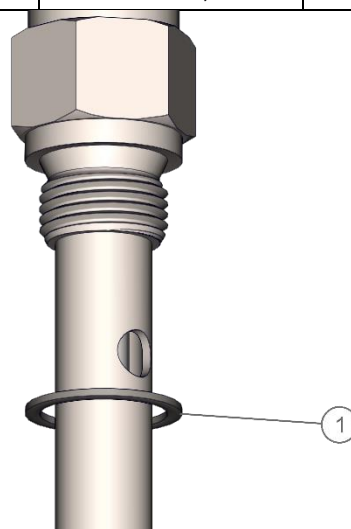
Beispiele der optionalen Ausführungen	
Anbaugehäuse	Flansch
	

Typ	Datenblatt	Artikelnummer
Anbaugehäuse und Einbaustutzen	D-08-D-50951-DE	siehe Datenblatt
Flansche für Elektroden	D-08-D-51668-DE	siehe Datenblatt

*Einsatz im Anbaugehäuse, wenn zwischen Prozessanschluss und Kesselstutzen Absperrventile montiert sind.
Ein Ablassventil ist ebenfalls erforderlich*

Ersatzteile

Pos.	Bezeichnung	Größe	Artikel-Nr.	Menge
1	Dichtring	21 x 26 x 1,5 mm	40-00099	1





Direktdownload



Produktseite im Internet

Igema GmbH

Antwerpener Str. 1
48163 Münster
Deutschland

www.igema.com

Telefon: +49 25 01 924 24-0
Telefax: +49 25 01 924 24-99
info@igema.com

