



Leitfähigkeitssonde

EL22

Anwendung und Funktion

Die Leitfähigkeitssonde EL22, montiert im T-Stück, dient zusammen mit dem Auswerter FARB2 und einem Absalzventil, zur kontinuierlichen Absalzung, oder zur Überwachung der Leitfähigkeit und einer Signalisierung bei einer Leitfähigkeitsüberschreitung.

Technische Grundauführung

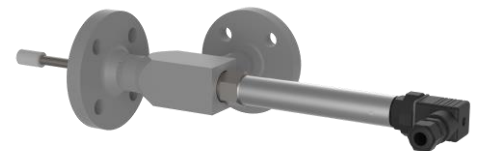
- Sondenschraubung im T-Stück über G 1/2" (SW27) Einschraubstück
- T-Stück zur Montage am Kessel
- Elektrischer Anschluss über Steckverbinder mit Schraubklemmen zur Zugentlastung
- Kabelverschraubung M16x1,5
- Sondengehäuse und Elektrodenstab aus Edelstahl
- Isolator aus PTFE
- Schutzart IP65 nach DIN VDE 0470

Optionale Ausführungen

- Senkrechte Einbaulage mit einem Schutzrohr möglich
- Kundenspezifische Baumaße
- Kundenspezifische Werkstoffe



EL22



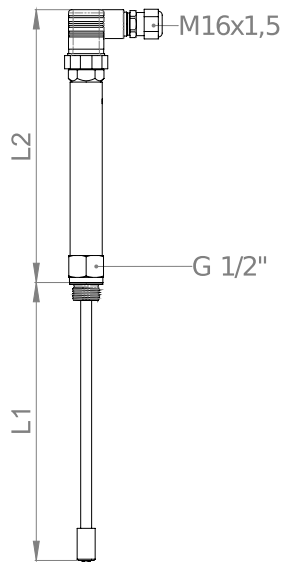
EL22 im T-Stück

Technische Daten

Einsatzgrenzen EL22	Zul. Druck [PS]	Zul. Temperatur [TS]
	32 bar 464 psig	239 °C 462 °F

zulässige Temperatur am Stecker 100 °C / 212 °F

Abmessungen und Größen Sonde

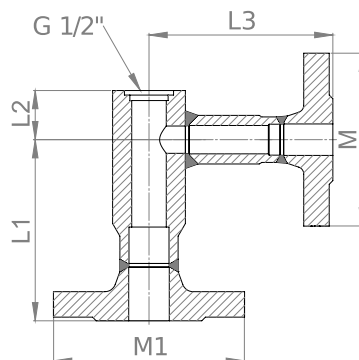


L1	Y-Maß	100-1000mm 4-39 ³ / ₈ "	L2	210mm 8 ¹ / ₄ "
----	-------	--	----	--

*Die Sonde darf weder verlängert noch gekürzt werden!

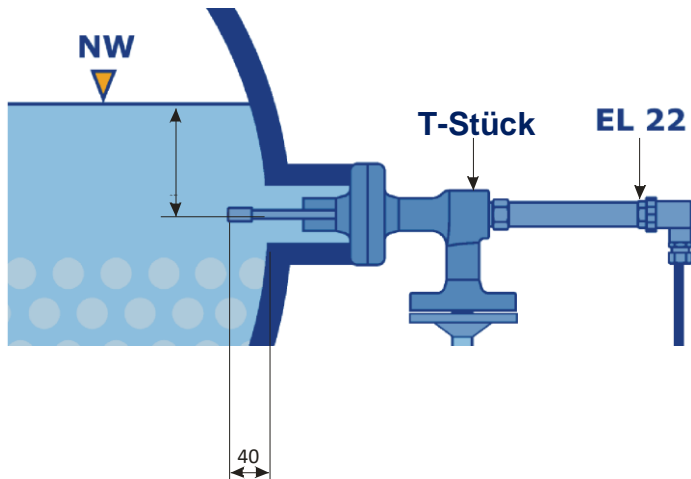
Abmessungen und Größen T-Stück

Prozessanschluss M1			Absatzventilanschluss M		
PN	DN	Norm	PN	DN	Norm
40	20	DIN 1092-1	40	15	DIN 1092-1
	25			20	



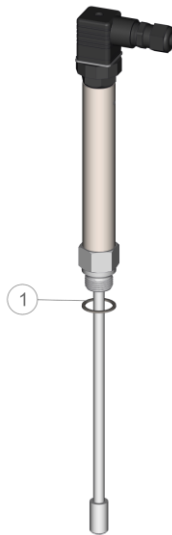
Bei unterschiedlichen Prozessanschlüssen variieren die Maße M, M1, L1, L2 und L3.

Einbaubeispiel



Ersatzteile

Pos.	Bezeichnung	Größe	Artikel-Nr.	Menge
1	Weicheisendichtring DIN 7603	Ø21 x 26 x 1,5mm	40-00099	1



Digitale Dokumentation



Link zum pdf-Direktdownload



Zur Produktseite im Internet



Antwerpener Str. 1
D-48163 Münster

Telefon: +49 (0) 25 01 / 924 24-0
Telefax: +49 (0) 25 01 / 924 24-99

info@igema.com
www.igema.com



Management
System
ISO 9001:2015

www.tuv.com
ID 0091004092