

Leitfähigkeitselektrode

EL18

Anwendung und Funktion

Die Leitfähigkeitselektrode EL18, montiert im Blockflansch, bildet in Verbindung mit dem Steuergerät FARB2 und einem Absalzventil eine kontinuierliche Absalzregelung.

Technische Grundausrüstung

- Mechanischer Anschluss über G 1/2"-Verschraubung
- Elektrischer Anschluss über Steckverbinder aus Polyamid mit Schraubklemmen zur Zugentlastung
- Kabelverschraubung M16 x 1,5
- Gehäuse, Elektrodenstab und -verlängerung aus Edelstahl
- Isolator aus PTFE
- Schutzart IP65 nach DIN VDE 0470

Optionale Ausführungen

- Kundenspezifischer Blockflansch
- Schrauben, Muttern und Dichtungen für Blockflansch auf Anfrage



EL18 mit Blockflansch

Technische Daten

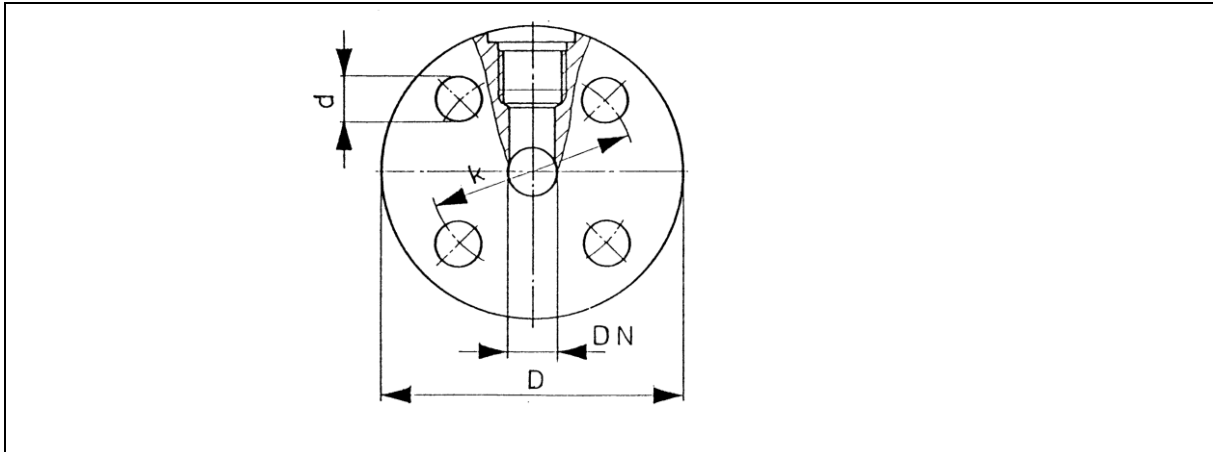
Einsatzgrenzen EL18	zul. Druck [PS]	zul. Temperatur [TS]
	32 bar 464 psig	239 °C 462 °F

Zulässige Temperatur am Stecker 100°C / 212°F

Abmessungen und Größen

Baumaß -Y	
[mm]	[inch]
41	1 ³ / ₅

Erhältliche Abmessungen des Blockflansches



DN	DIN	$\varnothing D$	$\varnothing k$	$\varnothing d$
15	2527 Form B	95	65	14
20		105	75	
25		115	85	
40		150	110	18

Ersatzteile

Bezeichnung	Größe	Artikel-Nr.	Menge
Dichtring	$\varnothing 21 \times \varnothing 26 \times 1,5\text{mm}$	40-00099	1



Digitale Dokumentation



Direktdownload



Produktseite im Internet

Igema GmbH

Antwerpener Str. 1
48163 Münster
Deutschland

www.igema.com

Telefon: +49 2501 924 24 0
Telefax: +49 2501 924 24 99
info@igema.com

