



# Mehrstabniveausonde

EL913

## Anwendung und Funktion

Die Niveausonde EL913 wird in senkrechter Lage eingebaut und in Verbindung mit verschiedenen Steuergeräten eingesetzt.

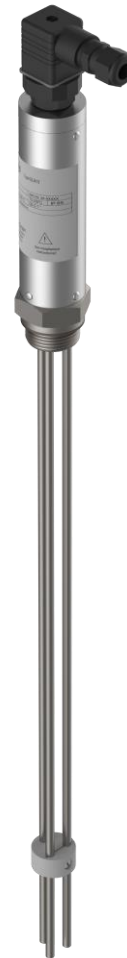
Als selbstprüfender (SIL 3) NW-Begrenzer mit dem LMC2, mit dem DLR2 als 2Punkt-Regler mit zusätzlicher HW- oder NW-Signalisierung oder mit dem DLS2 zur NW- und HW-Signalisierung.

## Technische Grundausstattung

- Mechanischer Anschluss über G 1" Gewinde (SW41)
- Elektrodengehäuse und -stab aus Edelstahl
- Isolator aus PTFE
- Elektrischer Anschluss über Steckverbinder aus Polyamid mit Schraubklemmen zur Zugentlastung
- Schutzart IP65 nach DIN VDE 0470
- Kabelverschraubung M16 x1,5

## Optionale Ausführungen

- Schutzrohr K, Flansch, Schrauben, Muttern und Dichtungen lieferbar.
- Mit Elektrodenaufnahmeflansch
- Mit Anbaugehäuse



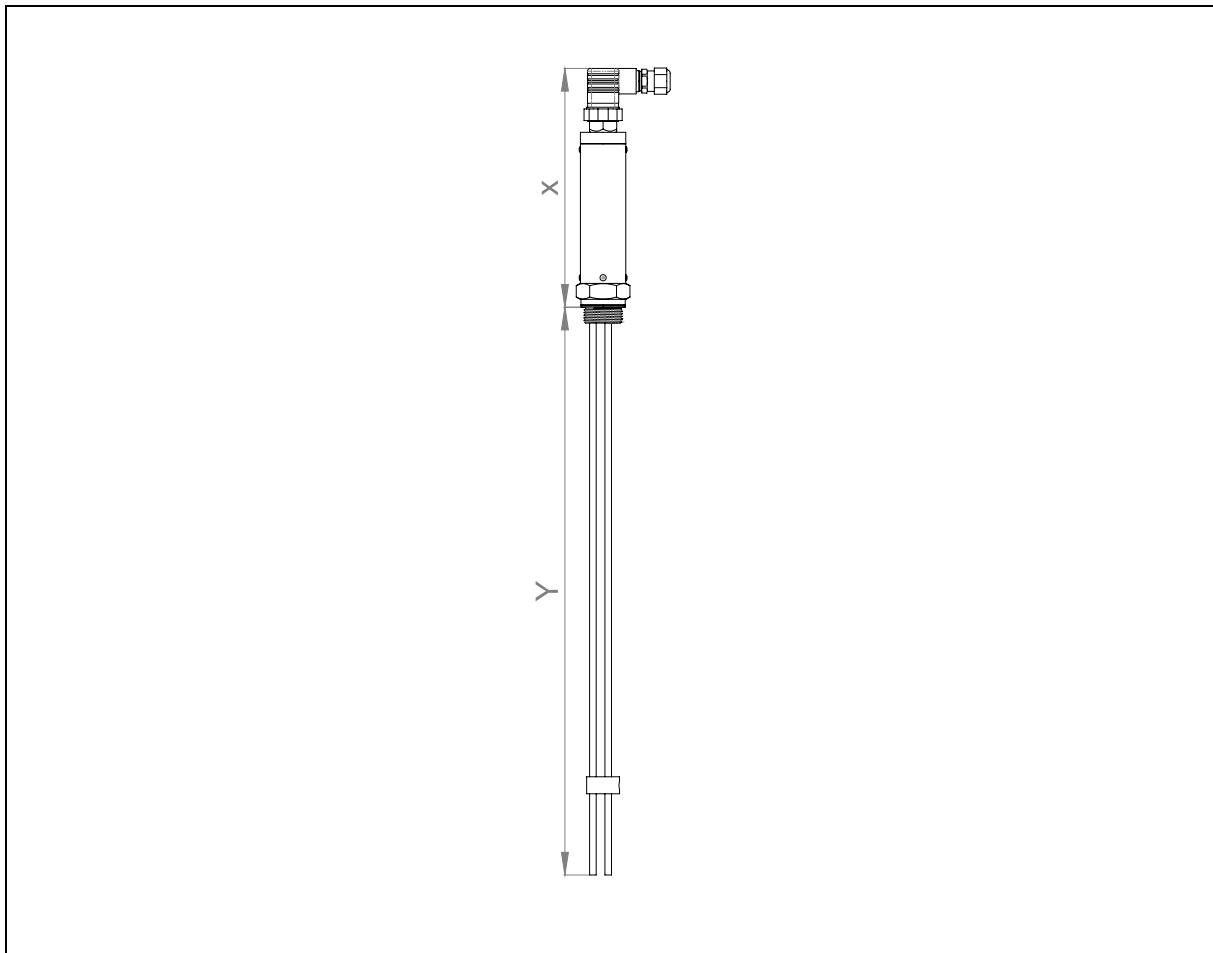
Sonde EL913

## Technische Daten

Einsatzgrenzen EL913	Zul. Druck [PS]	Zul. Temperatur [TS]
	32 bar 464 psig	239 °C 458 °F

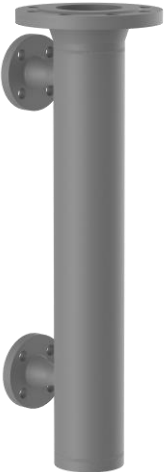
Zulässige Temperatur am Stecker 100°C / 212°F

## Abmessungen und Größen



		min.		max.	
		[mm]	[inch]	[mm]	[inch]
Messlänge	[Y]	60	2 1/3	1500	59
Bauhöhe	[X]	210mm / 8 1/4"			

## Optionale Ausführungen

Beispiele der optionalen Ausführungen	
Anbaugehäuse	Elektrodenaufnahmeflansch
	

*Wenn zwischen den Prozessanschlüssen des Anbaugehäuses und den Kesselstutzen Absperrventile montiert sind, ist ein Verriegelungssystem (Endschalter) zu installieren.*

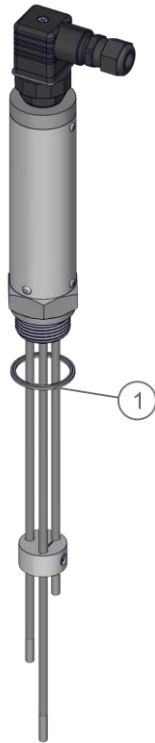
*Ein Ablassventil muss am Anbaugehäuse angebracht sein.*

*Einsatz im Einbaustutzen wenn der Kesselstutzen den Darstellungen nach Datenblatt entspricht.*

Typ	Datenblattnummer	Artikelnummer
Flansche und Befestigungselemente für Elektroden	D-08-D-51668-DE	siehe Datenblatt
Anbaugehäuse und Einbaustutzen	D-08-D-50951-DE	siehe Datenblatt

## Ersatzteile

Pos.	Bezeichnung	Größe	Artikel-Nr.	Menge
1	Edelstahldichtring	33 x 39 x 2mm	40-00120	1





*Direktdownload*



*Produktseite im Internet*

**Igema GmbH**

Antwerpener Str. 1  
48163 Münster  
Deutschland

[www.igema.com](http://www.igema.com)

Telefon: +49 25 01 924 24-0  
Telefax: +49 25 01 924 24-99  
[info@igema.com](mailto:info@igema.com)

