

Niveauelektrode

EL041 / EL041-B

Anwendung und Funktion

Die Niveauelektrode EL041 wird in Verbindung mit den nachstehenden Steuergeräten eingesetzt:

- LMC2
 - Niedrigfüllstandbegrenzung
- DLR2
 - Füllstandregelung mit HW- oder NW-Signalisierung
- DLS2
 - Füllstandsignalisierung für 2 bis 3 Füllstände

Technische Grundaufführung

- Mechanischer Anschluss über G 1/2" / bei EL041-B über G 3/4"-Verschraubung
- Elektrischer Anschluss über Steckverbinder aus Polyamid mit Schraubklemmen zur Zugentlastung
- Gehäuse, Elektrodenstab und -verlängerung aus Edelstahl
- Isolator aus PTFE
- Schutzart IP65 nach DIN VDE 0470

Optionale Ausführungen

- Mit Elektrodenaufnahmeflansch
- Mit Anbaugehäuse
- Schutzrohr K, Flansch, Schrauben, Muttern und Dichtungen lieferbar.



EL041



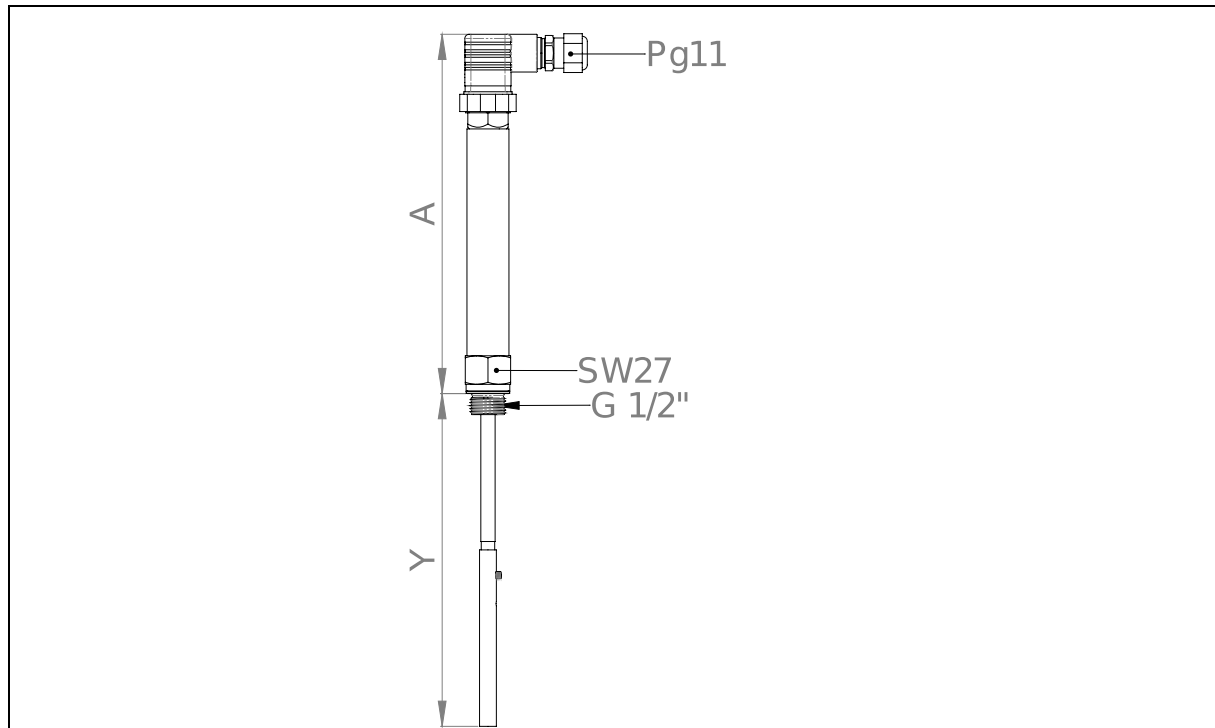
EL041-B

Technische Daten

Einsatzgrenzen EL041	zul. Druck [PS]	zul. Temperatur [TS]
	32 bar 464 psig	239 °C 462 °F


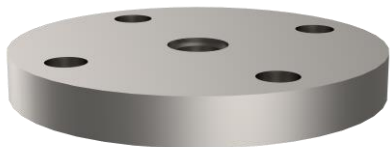
Zulässige Temperatur am Stecker 100°C / 212°F

Abmessungen und Größen



		min.		max.	
		[mm]	[inch]	[mm]	[inch]
Baumaß	mit Schutzrohr DN50	125	5	800	31 1/2
	mit Schutzrohr > DN80			1700	67
	mit Schutzrohr DN50/100 (<i>geneigte Einbaulage bis 45°</i>)			800	31 1/2
	[Y]				

Optionale Ausführungen

Beispiele der optionalen Ausführungen	
Anbaugehäuse	Flansch
	

Typ	Datenblatt	Artikelnummer
Anbaugehäuse und Flansche für Elektroden	D-08-D-51668-DE	siehe Datenblatt

Einsatz im Anbaugehäuse, wenn zwischen Prozessanschluss und Kesselstutzen Absperrventile montiert sind.

Ein Ablassventil ist ebenfalls erforderlich

Ersatzteile

Bezeichnung	Größe	Artikel-Nr.	Menge
Weicheisendichtring	Ø21 x Ø26 x 1,5mm	40-00099	1
	Ø27 x Ø32 x 1,5mm	40-00118	1





Direktdownload



Produktseite im Internet

Igema GmbH

Antwerpener Str. 1
48163 Münster
Deutschland

www.igema.com

Telefon: +49 2501 924 24 0
Telefax: +49 2501 924 24 99
info@igema.com

