

Niveauelektrode

EL040 / EL040-B

Anwendung und Funktion

Die Niveauelektroden EL040 / EL040-B sind in Verbindung mit dem selbstüberwachenden Hochwasserstandbegrenzer SMHC2 ein Ausrüstungsteil mit Sicherheitsfunktion nach EU-Richtlinie 2014/68/EU.

Technische Grundauführung

- Mechanischer Anschluss über G 1/2" bei Typ EL040-B über G 3/4"-Verschraubung
- Elektrischer Anschluss über Steckverbinder (GSP / GDME 4-polig) aus Polyamid mit Schraubklemmen zur Zugentlastung
- Kabelverschraubung Pg11
- Gehäuse, Elektrodenstab und Elektrodenverlängerung aus Edelstahl
- Isolator aus PTFE
- Schutzart IP65 nach DIN VDE 0470
- EU-Baumusterprüfung

Optionale Ausführungen

- Schutzrohr K, Flansch, Schrauben, Muttern und Dichtungen lieferbar
- Mit Elektrodenaufnahmeflansch
- Mit Anbaugehäuse



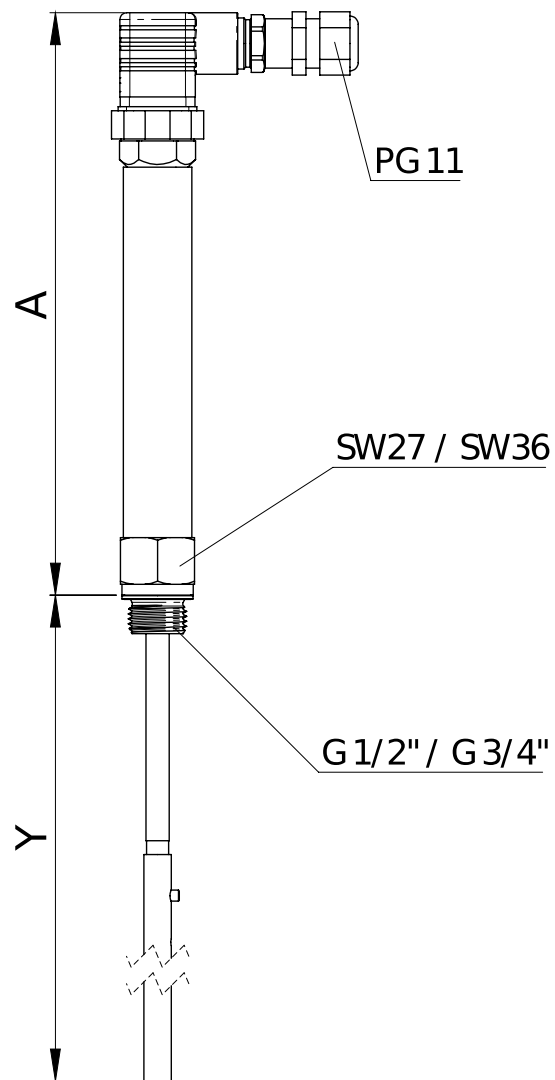
EL040

Technische Daten

Einsatzgrenzen EL040 / EL040-B	zul. Druck [PS]	zul. Temperatur [TS]
	32 bar 464 psig	239 °C 458 °F

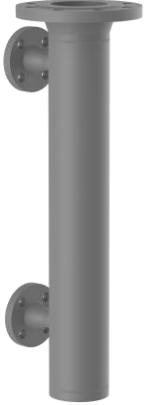

Zulässige Temperatur am Stecker bis zu 100°C / 212°F

Abmessungen und Größen



		min.		max.	
		[mm]	[inch]	[mm]	[inch]
Messlänge	[Y]	125	4.9	1700	66.9
mit Schutzrohr >DN80 (senkrechte Einbaulage)				800	31.5
mit Schutzrohr DN50 (senkrechte Einbaulage)					
mit Schutzrohr DN50/100 (geneigte Einbaulage bis 45°)					
Aufbauhöhe	[A]	214mm / 8.4"			

Optionale Ausführungen

Beispiele der optionalen Ausführungen	
Anbaugehäuse	Elektrodenaufnahmeflansch
	

Typ	Datenblattnummer	Artikelnummer
Anbaugehäuse, Flansche und Befestigungselemente für Elektroden	D-08-D-51668-DE	siehe Datenblatt

Wenn zwischen den Prozessanschlüssen des Anbaugehäuses und den Kesselstutzen Absperrventile montiert sind, ist ein Verriegelungssystem (Endschalter) zu installieren.

Ein Ablassventil muss am Anbaugehäuse angebracht sein.

Einbau im Einbaustutzen wenn der Kesselstutzen den Darstellungen nach Datenblatt entspricht.

Ersatzteile

Bezeichnung	Für Typ	Größe	Artikel-Nr.	Menge
Weicheisen- dichtring	EL040	Ø 21 x Ø 26 x 1,5mm	40-00099	1
	EL040-B	Ø 27 x Ø 32 x 1,5mm	40-00118	1



Digitale Dokumentation



Direktdownload



Produktseite im Internet

Igema GmbH

Antwerpener Str. 1
48163 Münster
Deutschland

www.igema.com

Telefon: +49 2501 924 24 0
Telefax: +49 2501 924 24 99
info@igema.com

