

Niveauelektrode

EL040 / EL040-B

Anwendung und Funktion

Die Niveauelektrode EL040 ist in Verbindung mit dem selbstüberwachenden Hochwasserstandbegrenzer SMHC2 ein Ausrüstungsteil mit Sicherheitsfunktion nach EU-Richtlinie 2014/68/EU.

Technische Grundaufführung

- Mechanischer Anschluss über G 1/2" / bei Typ EL040-B über G 3/4"-Verschraubung
- Elektrischer Anschluss über Steckverbinder aus Polyamid mit Schraubklemmen zur Zugentlastung
- Gehäuse, Elektrodenstab und -verlängerung aus Edelstahl
- Isolator aus PTFE
- Schutzart IP65 nach DIN VDE 0470
- EU-Baumusterprüfung

Optionale Ausführungen

- Mit Elektrodenaufnahmeflansch
- Mit Anbaugehäuse
- Schutzrohr K, Flansch, Schrauben, Muttern und Dichtungen lieferbar.



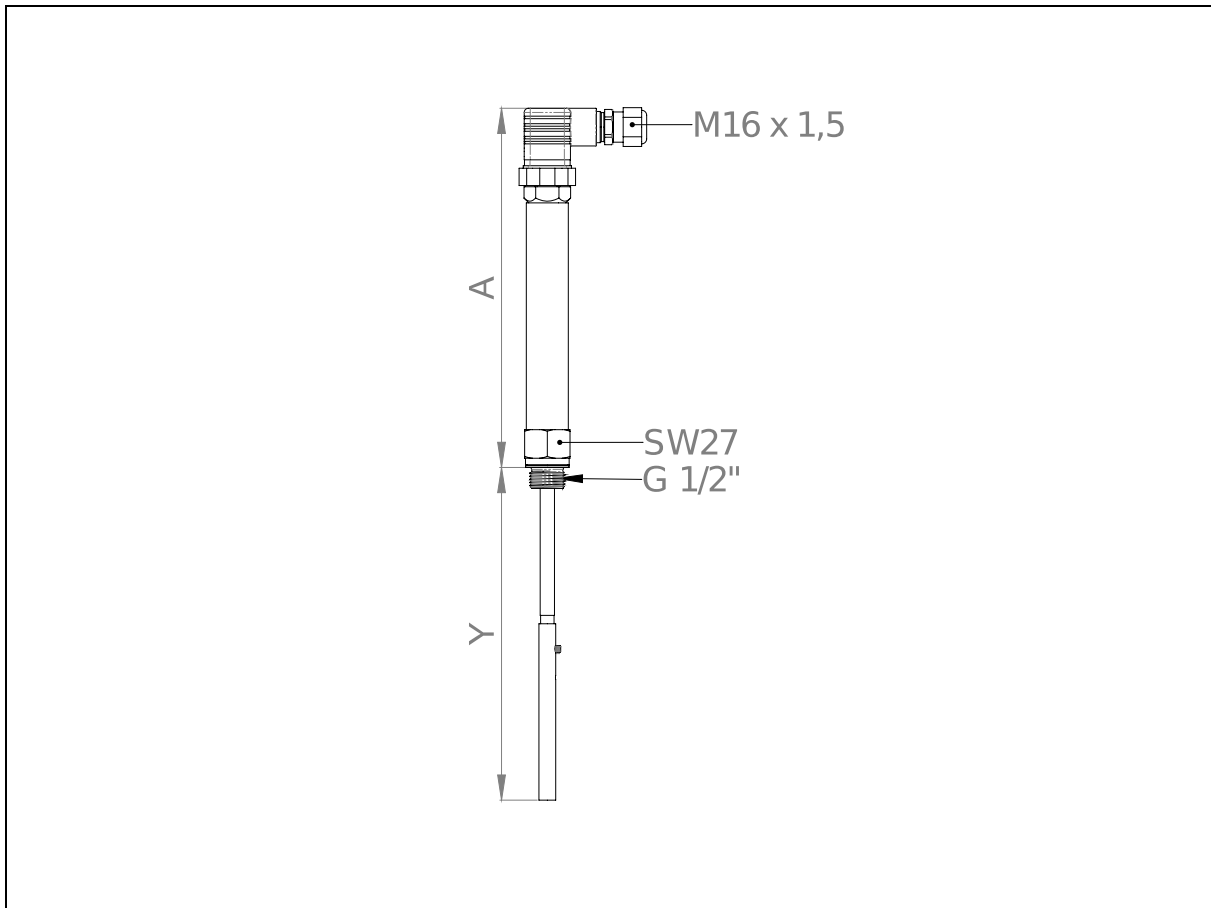
EL040

Technische Daten

Einsatzgrenzen EL040 / EL040-B	zul. Druck [PS]	zul. Temperatur [TS]
	32 bar 464 psig	239 °C 458 °F

Zulässige Temperatur am Stecker 100°C / 212°F

Abmessungen und Größen



		min.		max.	
		[mm]	[inch]	[mm]	[inch]
Messlänge	[Y]	125	5	1700	67
mit Schutzrohr >DN80 (senkrechte Einbaulage)					
mit Schutzrohr DN50 (senkrechte Einbaulage)				800	31 1/2
mit Schutzrohr DN50/100 (geneigte Einbaulage bis 45°)					
Bauhöhe	[A]	214mm / 8 3/7"			

Stand 04/2024

Optionale Ausführungen

Beispiele der optionalen Ausführungen	
Anbaugehäuse	Elektrodenaufnahme-Flansch
	

Wenn zwischen den Prozessanschlüssen des Anbaugehäuses und den Kesselstutzen Absperrventile montiert sind, ist ein Verriegelungssystem (Endschalter) zu installieren.

Ein Ablassventil muss am Anbaugehäuse angebracht sein.

Einsatz im Einbaustutzen wenn der Kesselstutzen den Darstellungen nach Datenblatt entspricht.

Typ	Datenblattnummer	Artikelnummer
Anbaugehäuse, Flansche und Befestigungselemente für Elektroden	D-08-D-51668-DE	siehe Datenblatt

Digitale Dokumentation



Direktdownload



Produktseite im Internet

Igema GmbH

Antwerpener Str. 1
48163 Münster
Deutschland

www.igema.com

Telefon: +49 2501 924 24 0
Telefax: +49 2501 924 24 99
info@igema.com

