

## Mehrstabelektroden

MS015-A / MS015-B

### Anwendung und Funktion

Die Mehrstabelektroden MS015-A und MS015-B ermöglichen mit verschiedenen Auswertern Füllstandbegrenzungen und Regelungen:

- SMLC2
  - Niedrigfüllstandbegrenzung mit Sicherheitsfunktion
- DLR2
  - Füllstandregelung mit HW- oder NW-Signalisierung
- DLS2
  - Füllstandsignalisierung für 2 bis 3 Füllstände

### Technische Grundausführung

- Mechanischer Anschluss über G 1" (SW50) / bei MS015-B über G 1 1/2"-Gewinde (SW55)
- Elektrodengehäuse und -stab aus Edelstahl
- Isolator aus PTFE
- Elektrischer Anschluss über Steckverbinder aus Polyamid / bei MS015-B Steuerleitung mit Armierung aus verzinktem Stahldraht zur Schirmung bereits vormontiert (*Leitungsende nicht konfektioniert*)
- Elektrische Anschlüsse mit Schraubklemmen zur Zugentlastung
- Schutzart IP65 nach DIN VDE 0470
- Kabelverschraubung  
Klemmbodenverschraubung M16x1,5 / bei MS015-B Pg16

### Optionale Ausführungen

- Schutzrohr K, Flansch, Schrauben, Muttern und Dichtungen lieferbar.
- Mit Elektrodenaufnahmeflansch
- Mit Anbaugehäuse



MS015-A



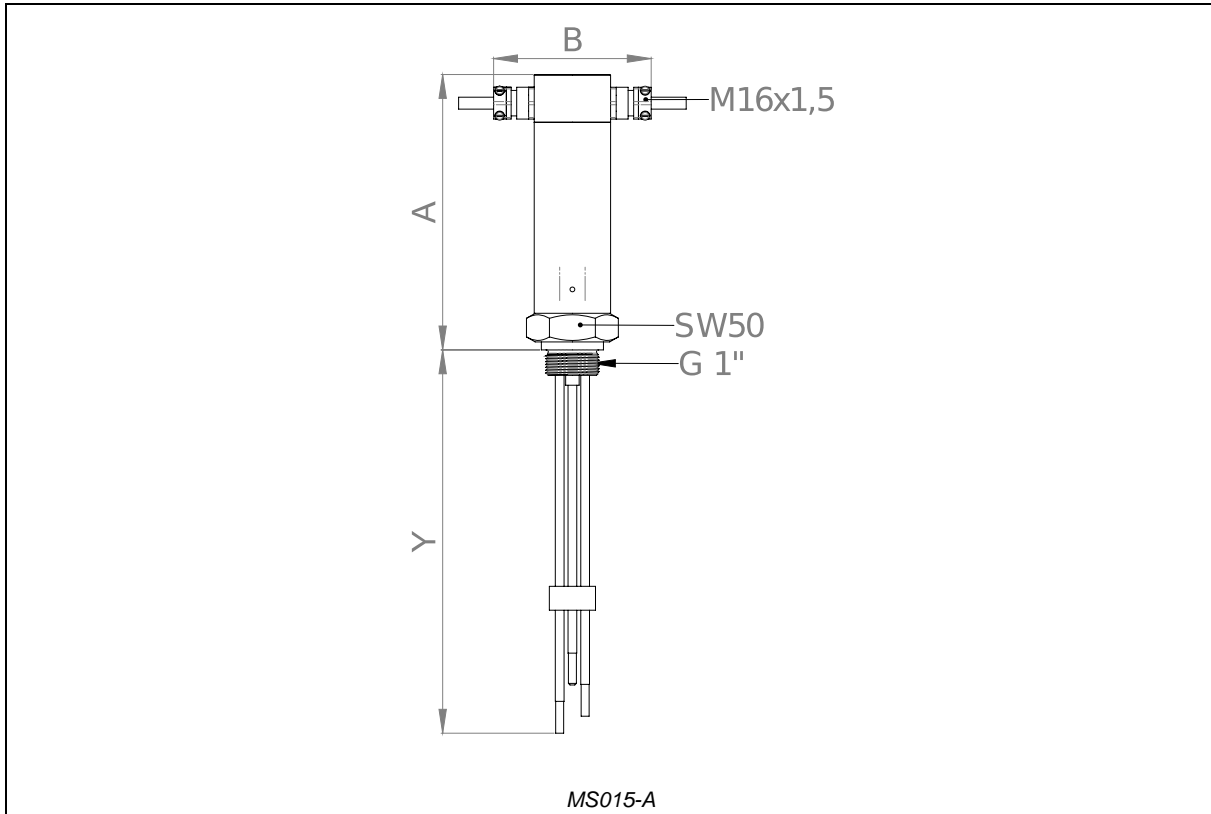
MS015-B

## Technische Daten

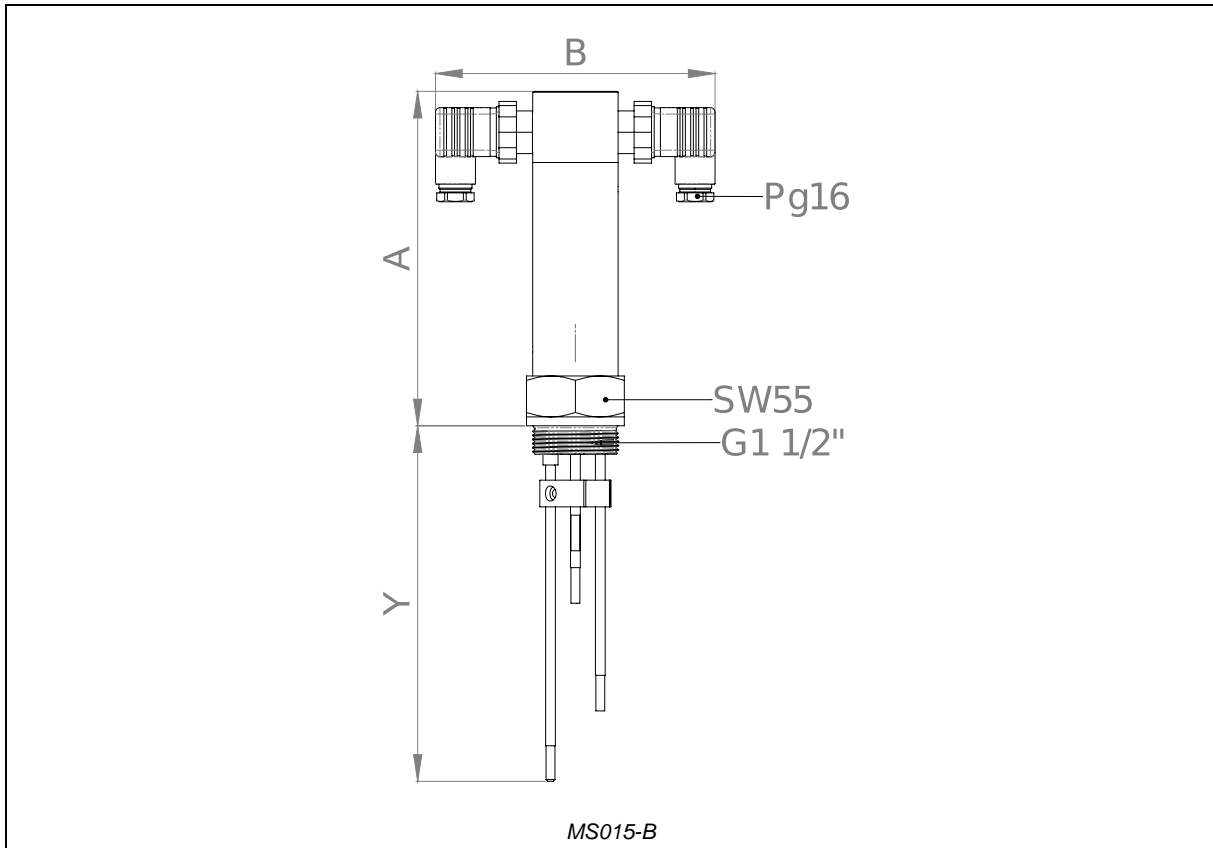
Einsatzgrenzen MS015-A / MS015-B	zul. Druck [PS]	zul. Temperatur [TS]
	32 bar 464 psig	239 °C 462 °F

Zulässige Temperatur am Stecker 100°C/ 212°F

## Abmessungen und Größen



		min.		max.	
		[mm]	[inch]	[mm]	[inch]
Messlänge	[Y]	60	2 1/3	1500	59
Bauhöhe	[A]	ca. 175mm / 6 8/9"			
Breite	[B]	ca. 100mm / 4"			



		min.		max.	
		[mm]	[inch]	[mm]	[inch]
Messlänge	[Y]	60	2 1/3	1500	59
Bauhöhe	[A]	ca. 190mm / 7 1/2"			
Breite	[B]	ca. 165mm / 6 1/2"			

## Optionale Ausführungen

Beispiele der optionalen Ausführungen	
Anbaugehäuse	Elektrodenaufnahmeflansch
	

Wenn zwischen den Prozessanschlüssen des Anbaugehäuses und den Kesselstutzen Absperrventile montiert sind, ist ein Verriegelungssystem (Endschalter) zu installieren.

Ein Ablassventil muss am Anbaugehäuse angebracht sein.

Einsatz im Einbaustutzen wenn der Kesselstutzen den Darstellungen nach Datenblatt entspricht.

Typ	Datenblatt	Artikel-Nr.
Anbaugehäuse, Flansche und Befestigungselemente für Elektroden	D-08-D-51668-DE	siehe Datenblatt

## Ersatzteile

Bezeichnung		Größe	Artikel-Nr.	Menge
Edelstahldichtring	für MS015-A	Ø33 x Ø39 x 2mm	40-00120	1
	für MS015-B	Ø48 x Ø55 x 2mm	40-03880	





*Direktdownload*



*Produktseite im Internet*

**Igema GmbH**

Antwerpener Str. 1  
48163 Münster  
Deutschland

[www.igema.com](http://www.igema.com)

Telefon: +49 2501 924 24 0  
Telefax: +49 2501 924 24 99  
[info@igema.com](mailto:info@igema.com)

