



Niveausonde

EL030, EL030-M, EL030-B

Anwendung und Funktion

Die Niveausonden Typ EL030 sind in Verbindung mit dem selbstüberwachenden Niedrigwasserstandbegrenzer SMLC2 ein Ausrüstungsteil mit Sicherheitsfunktion nach EU-Richtlinie 2014/68/EU.

Technische Grundausrüstung

- Mechanischer Anschluss über G 1/2" / bei Typ EL030-B über G 3/4"-Verschraubung
- Elektrischer Anschluss über Steckverbinder aus Polyamid mit Schraubklemmen zur Zugentlastung
- Kabelverschraubung M16 x 1,5
- Sondengehäuse, Elektrodenstab und -verlängerung aus Edelstahl
- Isolator aus PTFE
- Schutzart IP65 nach DIN VDE 0470
- EU-Baumusterprüfung

Optionale Ausführungen

- Mit Elektrodenaufnahme­flansch
- Mit Anbaugehäuse
- Schutzrohr K, Flansch, Schrauben, Muttern und Dichtungen lieferbar.



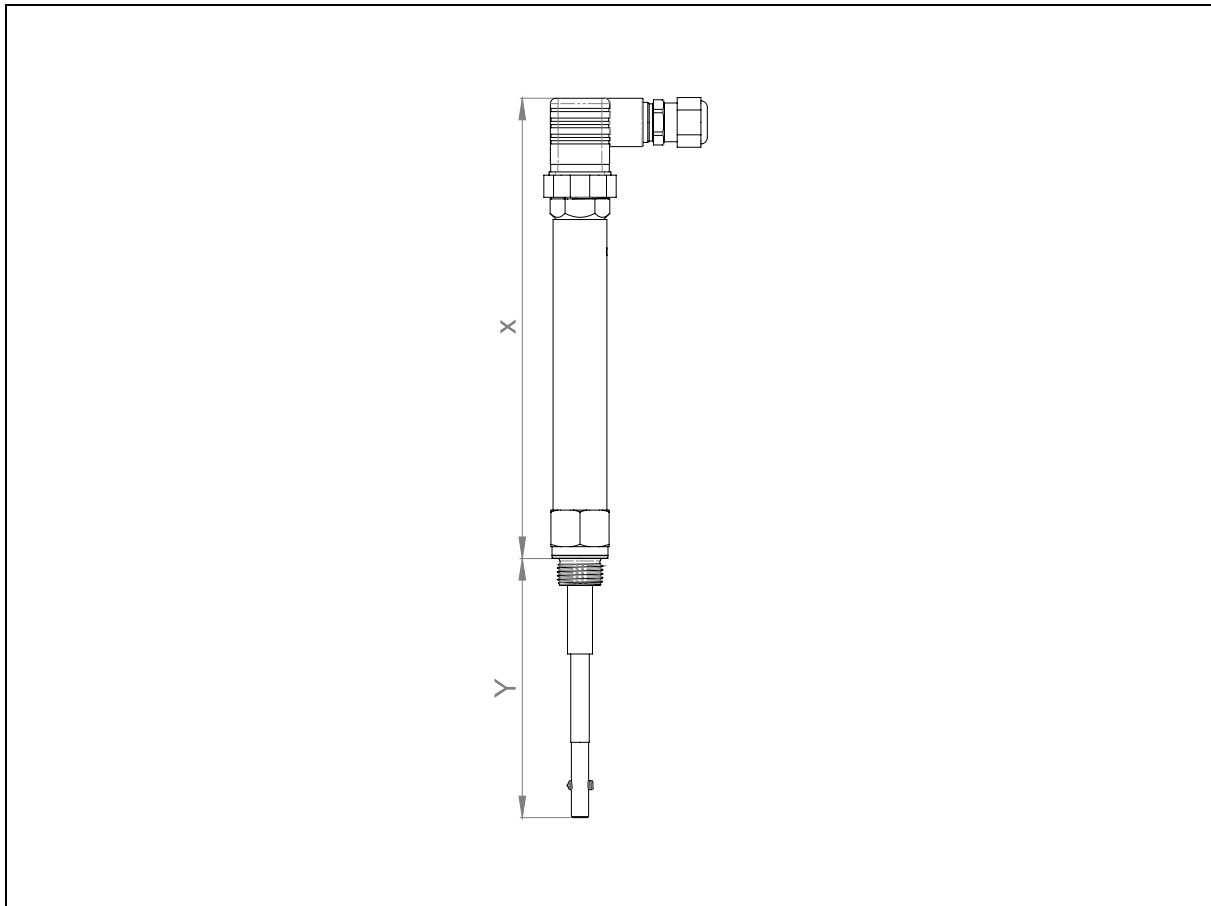
EL 030

Technische Daten

Einsatzgrenzen EL030	Zul. Druck [PS]	Zul. Temperatur [TS]
	32 bar 464 psig	239 °C 458 °F

Zulässige Temperatur am Stecker 100°C / 212°F

Abmessungen und Größen



		min.		max.	
		[mm]	[inch]	[mm]	[inch]
Messlänge	[Y]	125	5	1700	67
mit Schutzrohr >DN80 (senkrechte Einbaulage)					
mit Schutzrohr DN50 (senkrechte Einbaulage)				800	31 1/2
mit Schutzrohr DN50/100 (geneigte Einbaulage bis 45°)					
Bauhöhe	[x]	214mm / 8 3/7"			

Stand 08/2023

Optionale Ausführungen

Beispiele der optionalen Ausführungen	
Anbaugehäuse	Elektrodenaufnahmeflansch
	

Wenn zwischen den Prozessanschlüssen des Anbaugehäuses und den Kesselstutzen Absperrventile montiert sind, ist ein Verriegelungssystem (Endschalter) zu installieren.

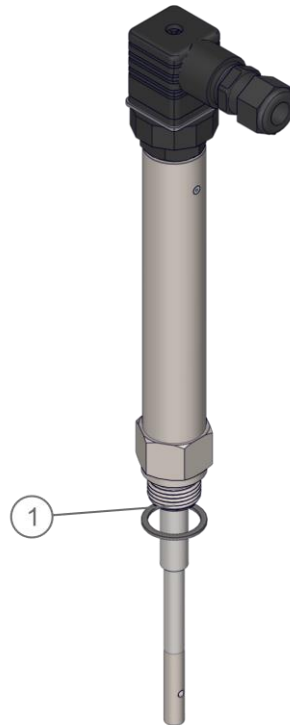
Ein Ablassventil muss am Anbaugehäuse angebracht sein.

Einsatz im Einbaustutzen wenn der Kesselstutzen den Darstellungen nach Datenblatt entspricht.

Typ	Datenblattnummer	Artikelnummer
Flansche und Befestigungselemente für Elektroden	D-08-D-51668-DE	siehe Datenblatt
Anbaugehäuse und Einbaustutzen	D-08-D-50951-DE	siehe Datenblatt

Ersatzteile

Pos.	Bezeichnung		Größe	Artikel-Nr.	Menge
1	Weicheisen- dichtring	EL030 /EL030-M	21 x 26 x 1,5mm	40-00099	1
		EL030-B	27 x 32 x 1,5mm	40-00118	



Digitale Dokumentation



Direktdownload



Produktseite im Internet

Igema GmbH

Antwerpener Str. 1
48163 Münster
Deutschland

www.igema.com

Telefon: +49 25 01 924 24 0
Telefax: +49 25 01 924 24 99
info@igema.com

