



Schwimmerschalter

Typ RBA26 / RBA36

Anwendung und Funktion

Der Schwimmerschalter kann als Wasserstandregler oder Wasserstandbegrenzer an Dampferzeugern eingesetzt werden.

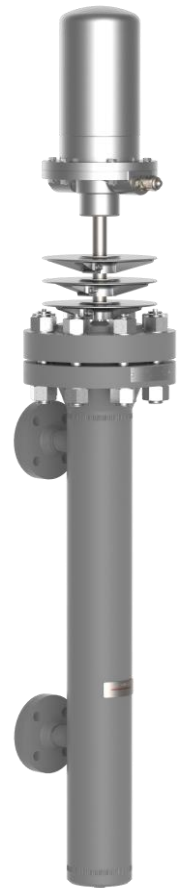
Das Produkt entspricht der EU-Richtlinie 2014/68/EU und trägt das CE-Zeichen mit der Kenn-Nr. 0035 an der benannten Stelle. Angewandte Normen EN 12952 / EN 12953 und ASME-Boiler and Pressure Vessel Code.

Technische Grundausstattung

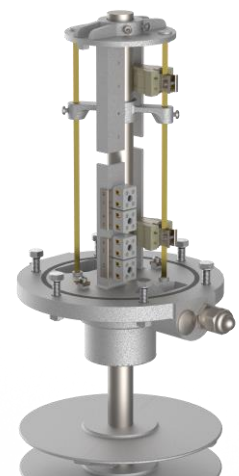
- Werkstoffe nach DIN oder ASME
- Ausgelegt nach DIN VDE 0470: Schutzart IP65
- Prozessanschluss: Flansche nach DIN oder ANSI
- Magnetsperrschalter Typ M130-KG
- Kabelverschraubung nach DIN EN 50262: M20x1,5
- Ablassstopfen G ½"

Optionale Ausführungen

- Kundenspezifische Prozessanschlüsse
- Niveauanzeige (Signallampen)
- Belüftungsstopfen
- Kundenspezifische Ablassventile
- nach EG-Baumusterprüfung



RBA 26/36

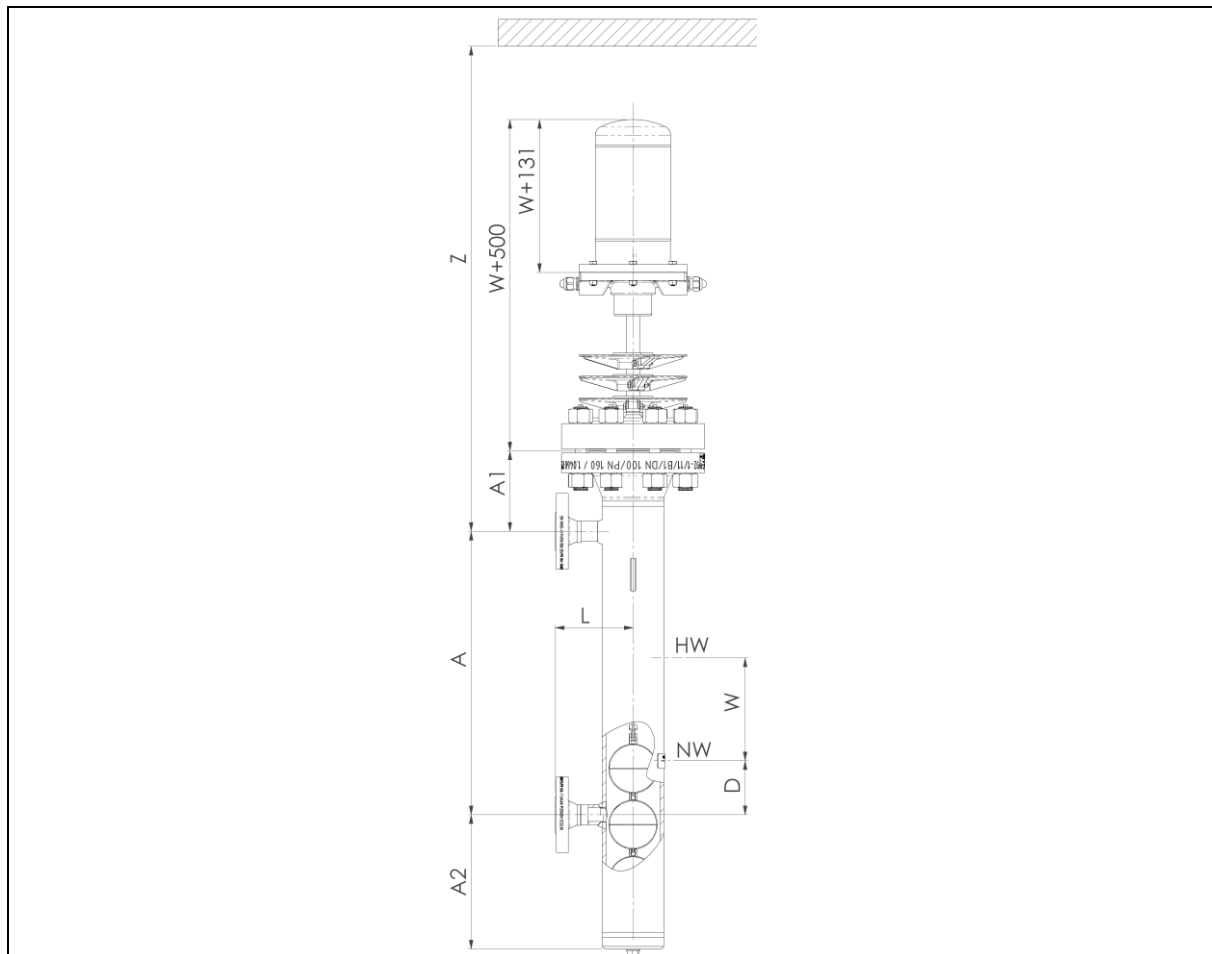


Schaltgehäuse mit 2Schaltern

Technische Daten

Einsatzgrenzen	zul. Druck [PS]	zul. Temperatur [TS]
PN160	100 bar 1450 psig	311 °C 591 °F
PN250	120 bar 1740 psig	325 °C 617 °F

Abmessungen und Größen



	Druckstufe [PS]	100		120	
		[mm]	[inch]	[mm]	[inch]
Anschlussmaß	[A1]	155		175	
Anschlussstiefe	[L]	160		160	
Anschlussabstand	[Z]	A+D+800		A+D+800	

Das Bauteilkennzeichen hat nur Gültigkeit, wenn zwischen Prozessanschluss und Kesselstützen Absperrventile, sowie am Ablassanschluss ein Ablassventil montiert sind.

Die Funktionsprüfung erfolgt durch das Absenken des Wasserstandes im Anbaugehäuse

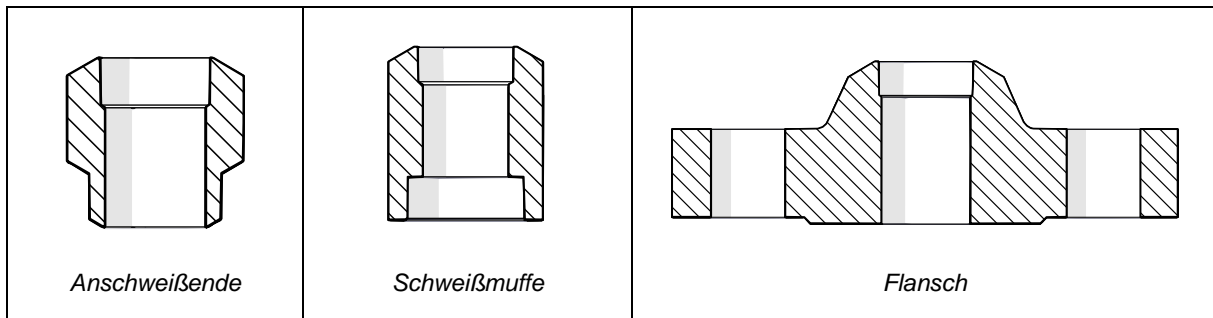
*Das A2-Maß steht in Abhängigkeit zum Schwimmer. Dieser muss kundenspezifisch ausgelegt werden.

Ab dem Maß $W > 350\text{mm}$ darf die Haube des Schaltgehäuses ausschließlich nach der Montage des Gerätes am Kessel montiert werden und ist durch die daran angebrachte Öse abzufangen.

Erhältliche Abmessungen

RBA 26		
Schalterverstellbereich W	[mm]	100 bis 150
RBA 36		
Schalterverstellbereich W	[mm]	150 bis 750

Prozessanschlussvarianten



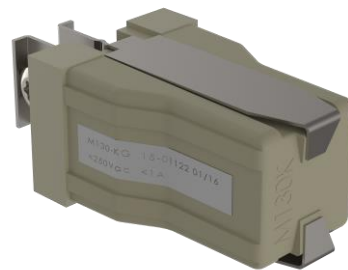
Alle Anschlussvarianten sind nach DIN oder ASME-Norm erhältlich

Grundausrüstung

Der Schwimmerschalter wird mit einem Ablasstopfen G $\frac{1}{2}$ " und einem Schaltgehäuse nach Schutzart DIN VDE 0470: IP54 mit eingebauten Magnetsperrschalter M130-KG geliefert. Kundenspezifische Ausstattungen sind möglich.


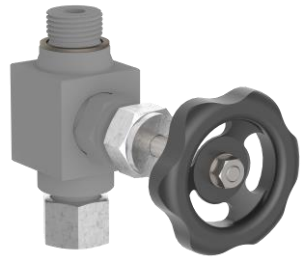


Ablasstopfen G $\frac{1}{2}$ "



Magnetsperrschalter M130-KG

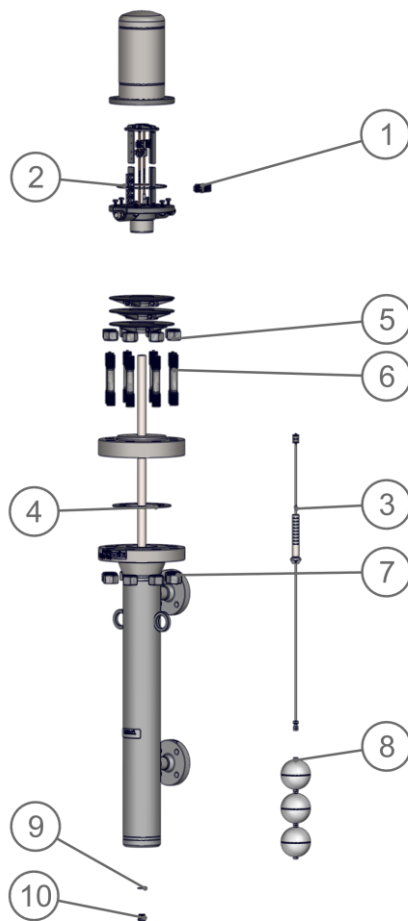
Optionale Ausführungen

Beispiele der optionalen Ausführung	
Kundenspezifisches Ablasventil	
 <p><i>Bsp.: AV520</i></p>	 <p><i>Bsp.: AV250</i></p>

Typ	Datenblattnummer	Artikelnummer
Ablasventil AV520 Prozessanschluss G 1/2" Schneidringverschraubung DS12	D-09-D-50513-DE-01	40-01845

Ersatzteile

Pos.	Bezeichnung	Größe	Artikel-Nr.	Menge	
1	Magnetsperrschalter M130-KG	-	15-01122	-	
2	O-Ring	-	40-00301	1	
3	Schwimmereinrichtung	-	15-13746	1	
4	Kammprofil-dichtung	80-100bar	DN100 (DIN 2697)	40-00200	1
		160bar		40-00199	
4,5,6,7	Verbindungsset für Flansch	100bar	DN100 (DIN 2697)	15-03526	(1)
		160bar		15-06311	
8	Schwimmer	100 bar	3 Kugeln	15-14511	1
			4 Kugeln	15-14514	
			5 Kugeln	15-14515	
		120 bar	6 Kugeln	15-14516	
			7 Kugeln	15-14517	
			8 Kugeln	15-14518	
			9 Kugeln	15-14519	
			10 Kugeln	15-14520	
9	Dichtring	Ø26 x 21 x 1,5mm	40-00099	1	
10	Verschlusschraube	G 1/2"	40-10481	1	





Direktdownload



Produktseite im Internet

Igema GmbH

Antwerpener Str. 1
48163 Münster
Deutschland

www.igema.com

Telefon: +49 25 01 924 24 0
Telefax: +49 25 01 924 24 99
info@igema.com

