



Schwimmerschalter

Typ RBA34

Anwendung und Funktion

Der Schwimmerschalter kann als Wasserstandregler oder Wasserstandbegrenzer an Dampferzeugern eingesetzt werden.

Das Produkt entspricht der EU-Richtlinie 2014/68/EU und trägt das CE-Zeichen mit der Kenn-Nr. 0035 an der benannten Stelle. Angewandte Normen EN 12952 / EN 12953 und ASME-Boiler and Pressure Vessel Code. Berücksichtigte Regelwerke AD2000.

Technische Grundausstattung

- Werkstoffe nach DIN oder ASME
- Schutzart nach DIN VDE 0470: IP54
- EG-Baumusterprüfung mit Zertifikat Nr.: Z-D-002-10440/14
- Prozessanschluss: Flansche nach DIN oder ANSI
- Magnetsperrschalter Typ M130-KG
- Kabelverschraubung nach DIN EN 50262: M20x1,5
- Ablassstopfen G ½"

Optionale Ausführungen

- Schutzart nach DIN VDE 0470: IP65
- Kundenspezifische Prozessanschlüsse
- Niveauanzeige mit Signallampen
- Belüftungsschraube
- Kundenspezifische Ablassventile

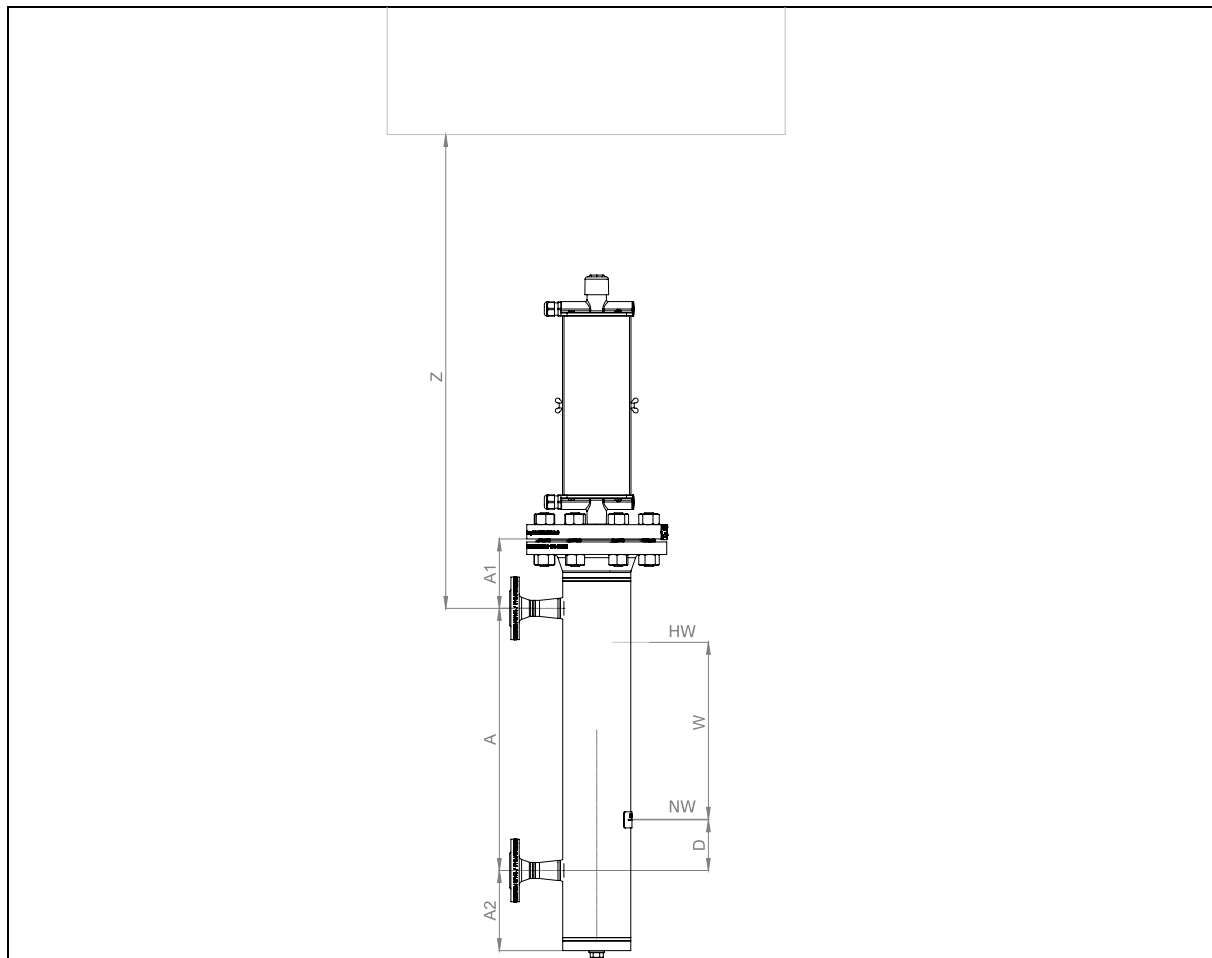


RBA34

Technische Daten

Einsatzgrenzen	zul. Druck [PS]	zul. Temperatur [TS]
	32 bar 464 psig	239 °C 462 °F
	80 bar 1160 psig	296 °C 565 °F

Abmessungen und Größen



Druckstufe [PS]		32 bar		80 bar	
		[mm]	[inch]	[mm]	[inch]
Anschlussmaß	[A1]	135	5 1/3	145	5 5/7
Anschlusshöhe	[A2]	165	6 1/2	195	7 2/3
Anschlussstiefe	[L]	140	5 1/2	160	6 2/7
Anschlussabstand	[Z]	A+D+550mm	A+D+21 2/3	A+D+550mm	A+D+21 2/3

Das Bauteilkennzeichen hat nur Gültigkeit, wenn zwischen Prozessanschluss und Kesselstutzen Absperrventile, sowie am Ablassanschluss ein Ablassventil montiert sind.

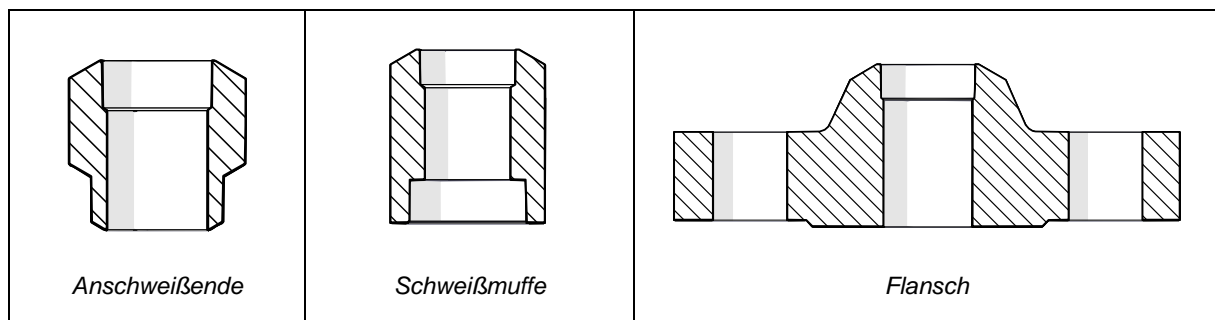
Die Funktionsprüfung erfolgt durch das Absenken des Wasserstandes im Anbaugehäuse

*Kleinere A2-Maße sind nach Absprache in Abhängigkeit vom D-Maß und der Nennweite des Prozessanschlusses gegebenenfalls möglich

Erhältliche Abmessungen

		[mm]	[inch]
Schalterverstellbereich	[W]	250	9 ⁵ / ₆
		350	13 ⁷ / ₉
		450	17 ⁵ / ₇
		550	21 ² / ₃
		650	25 ³ / ₅
		750	29 ¹ / ₂

Prozessanschlussvarianten



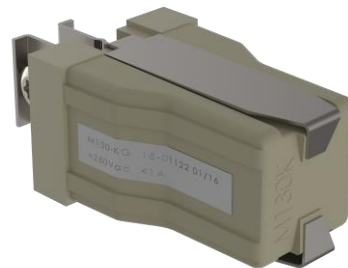
Alle Anschlussvarianten sind nach DIN oder ASME-Norm erhältlich

Grundausrüstung

Der Schwimmerschalter wird mit einem Ablasstopfen G ¹/₂" und einem Schaltgehäuse nach Schutzart DIN VDE 0470: IP54 mit eingebauten Magnetsperrschalter M130-KG geliefert. Kundenspezifische Ausstattungen sind möglich.





Ablasstopfen G ¹/₂"



Magnetsperrschalter M130-KG

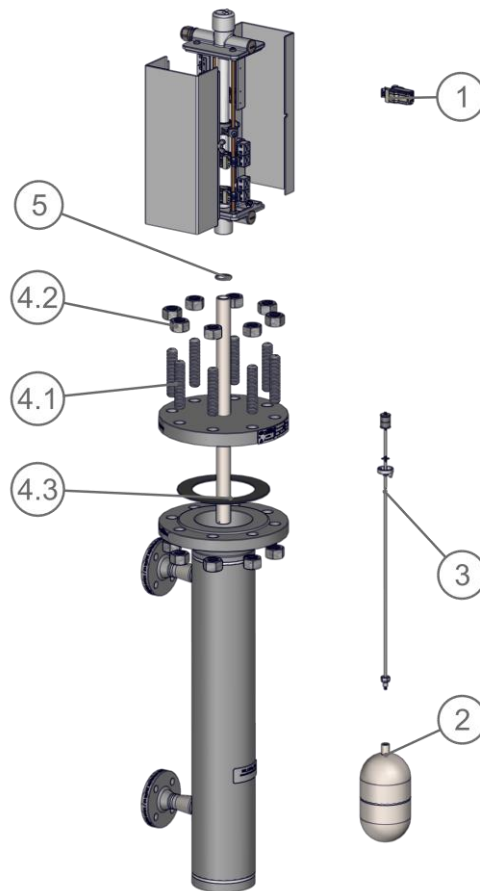
Optionale Ausführungen

Beispiele der optionalen Ausführung	
Kundenspezifisches Ablasventil	Höhere Schutzarten des Schaltgehäuses
 <p><i>Bsp.: AV520</i></p>	 <p><i>Bsp.: Schutzart nach DIN VDE 0470: IP65 (Der Anschlussabstand-Z erhöht sich um 50mm)</i></p>

Typ	Datenblattnummer	Artikelnummer
Ablasventil AV520 Prozessanschluss G 1/2" Schneidringverschraubung DS12	D-09-D-50513-DE-01	40-01845

Ersatzteile

Pos.	Bezeichnung	Größe	Artikel-Nr.	Menge
1	Magnetsperrschalter M130-KG	-	15-01122	-
2	Schwimmer	-	40-00918	1
3	Schwimmereinrichtung	-	15-000006	1
4.1, 4.2, 4.3	Verbindungsset für Flansch	32bar	15-03379	1
		80bar	15-03362	
5	O-Ring	24,2x3mm	40-00300	1





Direktdownload



Produktseite im Internet

Igema GmbH

Antwerpener Str. 1
48163 Münster
Deutschland

www.igema.com

Telefon: +49 2501 924 24 0
Telefax: +49 2501 924 24 99
info@igema.com

