

Schwimmerschalter

Typ RBA34

Anwendung und Funktion

Der Schwimmerschalter kann als Wasserstandregler oder Wasserstandbegrenzer an Dampferzeugern eingesetzt werden.

Das Produkt entspricht der EU-Richtlinie 2014/68/EU und trägt das CE-Zeichen mit der Kenn-Nr. 0035 an der benannten Stelle. Angewandte Normen EN 12952 / EN 12953 und ASME Boiler and Pressure Vessel Code. Berücksichtigte Regelwerke AD2000.

Technische Grundausrüstung

- Werkstoffe nach DIN oder ASME
- Schutzart nach DIN VDE 0470: IP54
- Prozessanschluss: Flansche nach DIN oder ANSI
- Magnetsperrschalter Typ M130-KG
- Kabelverschraubung nach DIN EN 50262: M20x1,5
- Ablassstopfen G 1/2"

Lieferbare (optionale) Ausführungen

- Schutzart nach DIN VDE 0470: IP65
- Prozessanschluss: Anschweißende, Schweißmuffe
- Niveauanzeige (Signallampen)
- Belüftungsschraube
- Ablassventil AV 250 (andere Ablassventile auf Anfrage)

Technische Daten

EG-Baumusterprüfung	Zertifikat Nr.: Z-D-002-10441/14						
Zulässiger Druck	PS [bar]	32	50	80			
Zulässige Temperatur	TS [°C]	239	265	296			
Ablassventil	Typ	AV250					
Schalterverstellbereich	W [mm]	250	350	450	550	650	750



Abmessungen

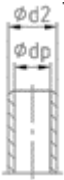
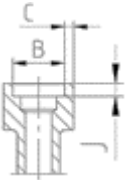
- Das Bauteilkennzeichen hat nur Gültigkeit, wenn zwischen Prozessanschluss und Kesselstutzen Absperrventile montiert sind. Ein Ablassventil ist ebenfalls erforderlich.
- Die Funktionsprüfung erfolgt durch das Absenken des Wasserstandes im Anbauehäuse

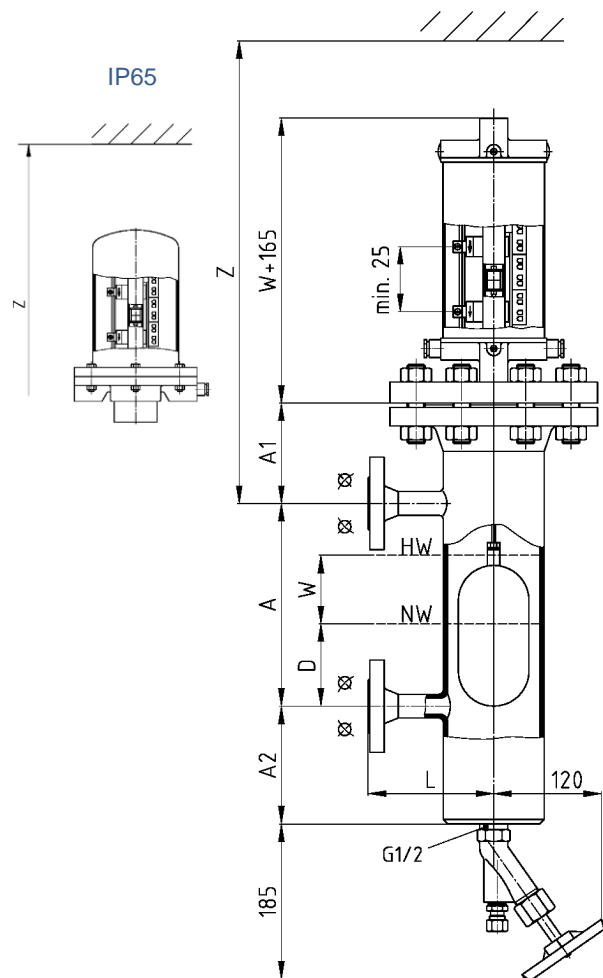
PS	A1	A2	L	Z _{IP54}	Z _{IP65}
32	135	165*	140	A+D+550	A+D+600
80	145	195*	160	A+D+550	A+D+600

* Kleinere A2-Maße sind nach Absprache in Abhängigkeit vom D-Maß und der Nennweite des Prozessanschlusses gegebenenfalls möglich

*) mind. $Z = 2W + 525$

Prozessanschluss

Anschweißende	Schweißmuffe
	



Digitale Dokumentation

