

Schwimmerschalter

Typ RBA24

Anwendung und Funktion

Der Schwimmerschalter kann als Wasserstandregler oder Wasserstandbegrenzer an Dampferzeugern eingesetzt werden.

Das Produkt entspricht der EU-Richtlinie 2014/68/EU und trägt das CE-Zeichen mit der Kenn-Nr. 0035 an der benannten Stelle. Angewandte Normen EN 12952 / EN 12953 und ASME Boiler and Pressure Vessel Code. Berücksichtigte Regelwerke AD2000.

Technische Grundausrüstung

- Werkstoffe nach DIN oder ASME
- Schutzart nach DIN VDE 0470: IP54
- Prozessanschluss: Flansche nach DIN oder ANSI
- Magnetsperrschalter Typ M130-KG für 24Vdc
- Kabelverschraubung nach DIN EN 50262: M20x1,5
- Ablassstopfen G 1/2"

Lieferbare (optionale) Ausführungen

- Schutzart nach DIN VDE 0470: IP65
- Prozessanschluss: Anschweißende, Schweißmuffe
- Niveauanzeige (Signallampen)
- Belüftungsstopfen
- Ablassventil AV 250 (andere Ablassventile auf Anfrage)

Technische Daten

EG-Baumusterprüfung	Zertifikat Nr.: Z-D-002-10441/14			
Zulässiger Druck	PS [bar]	32	50	80
Zulässige Temperatur	TS [°C]	239	265	296
Ablassventil	Typ	AV250		
Schalterverstellbereich	W [mm]	100	150	



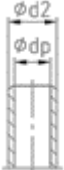
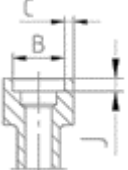
Abmessungen

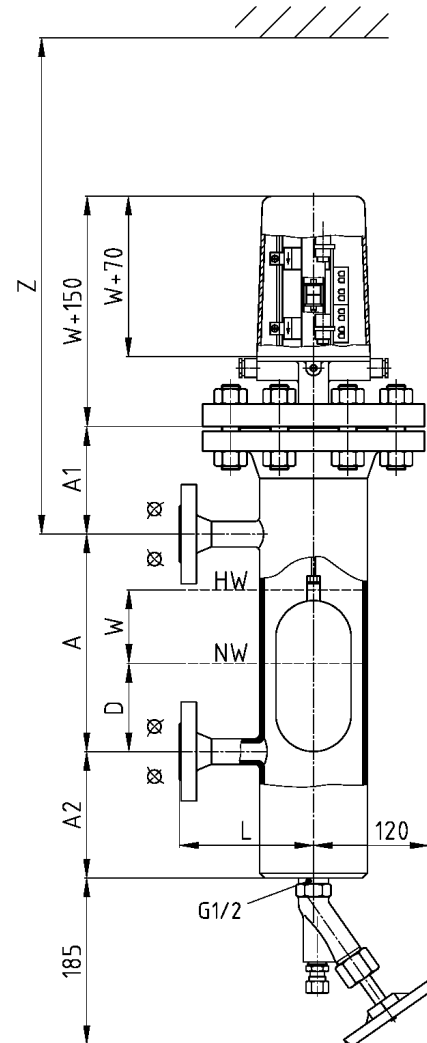
- Das Bauteilkennzeichen hat nur Gültigkeit, wenn zwischen Prozessanschluss und Kesselstutzen Absperrventile montiert sind. Ein Ablassventil ist ebenfalls erforderlich.
- Die Funktionsprüfung erfolgt durch das Absenken des Wasserstandes im Anbaugehäuse

PS	A1	A2	L	Z
32	135	165	140	A+D+550
80	145	195	160	A+D+550

* Kleinere A2-Maße sind nach Absprache in Abhängigkeit vom D-Maß und der Nennweite des Prozessanschlusses gegebenenfalls möglich

Prozessanschluss

Anschweißende	Schweißmuffe
	



Digitale Dokumentation

