



# Schwimmerschalter

Typ BA14

## Anwendung und Funktion

Der Schwimmerschalter kann als Wasserstandbegrenzer an Dampferzeugern eingesetzt werden.

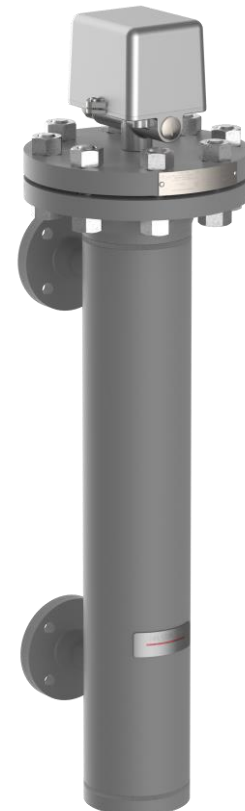
Das Produkt entspricht der EU-Richtlinie 2014/68/EU und trägt das CE-Zeichen mit der Kenn-Nr. 0035 an der benannten Stelle. Angewandte Normen sind EN 12952 / EN 12953 und ASME-Boiler and Pressure Vessel Code. Das berücksichtigte Regelwerk ist AD2000.

## Technische Grundausstattung

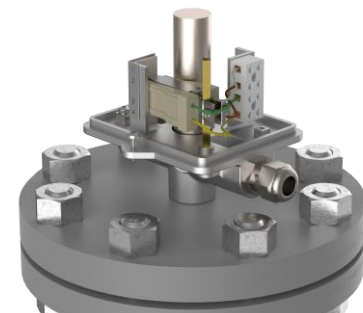
- Ausführung aus Druckbehälterstahl
- Schutzart nach DIN VDE 0470: IP54
- Prozessanschluss: Flansche nach DIN oder ASME
- Magnetsperrschalter Typ M130-KG
- Kabelverschraubung M20x1,5
- Ablassstopfen G 1/2"

## Optionale Ausführungen

- Schutzart nach DIN VDE 0470: IP65
- Prozessanschluss: Anschweißende, Schweißmuffe
- Niveaumanzeige (Signallampen)
- Belüftungsstopfen
- Kundenspezifische Ablassventile



BA14 PN40 DN25



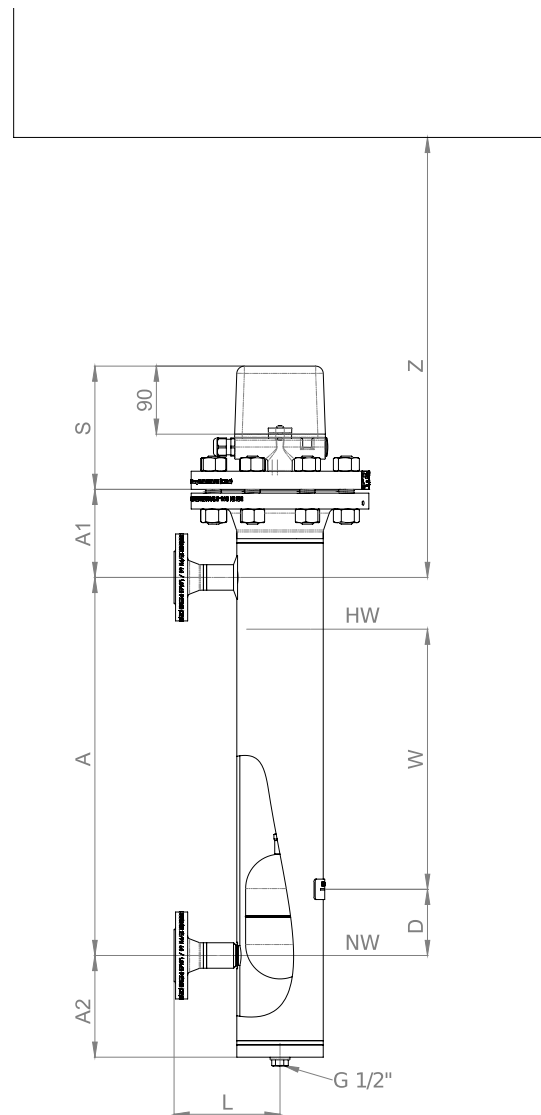
BA14 Schaltgehäuse  
mit 1x M130KG

## Technische Daten

Einsatzgrenzen BA14				
EG-Baumusterprüfung Zertifikat-Nr.: Z-D-002-10439/14				
Zulässiger Druck	PS [bar]	32	50	80
Zulässige Temperatur	TS [°C]	239	265	296
Schalterverstellbereich	W [mm]	40mm / 1 4/7"		

Das Bauteilkennzeichen hat nur Gültigkeit, wenn zwischen Prozessanschluss und Kesselstutzen Absperrventile und unten am Gehäuse ein Ablassventil montiert sind.

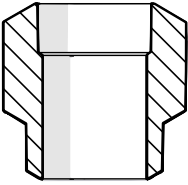
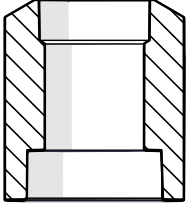
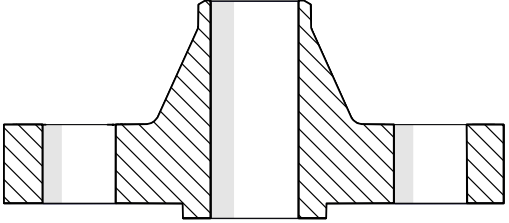
## Abmessungen und Größen



PS	A1	A2	L	S	Z
32	115	135	140	165	A+D+465
80	145	155	160	190	A+D+465

Das verfügbare A-Maß steht in Verbindung zu verschiedenen Faktoren wie z.B. Schwimmauftriebskraft und Flanschanschluss. Es muss daher in Absprache mit der IgeMa GmbH geprüft werden.

## Erhältliche Abmessungen

Erhältliche Prozessanschlüsse		
Anschweißende	Schweißmuffe	Flansch
		

## Grundausrüstung

Der Schwimmerschalter wird mit einem Ablassstopfen G 1/2" und einem Schaltgehäuse nach Schutzart DIN VDE 0470: IP54 mit eingebauten Magnetsperrschalter M130-KG geliefert. Kundenspezifische Ausstattungen sind möglich.


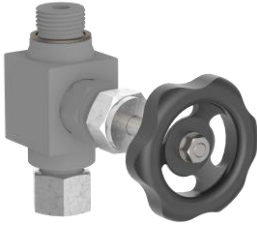
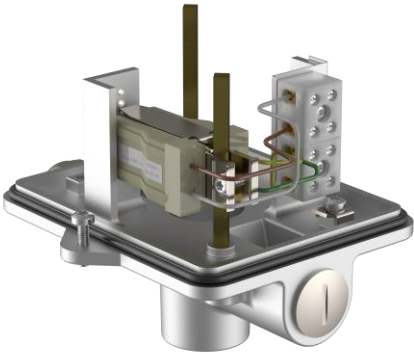


*Ablassstopfen G 1/2"*



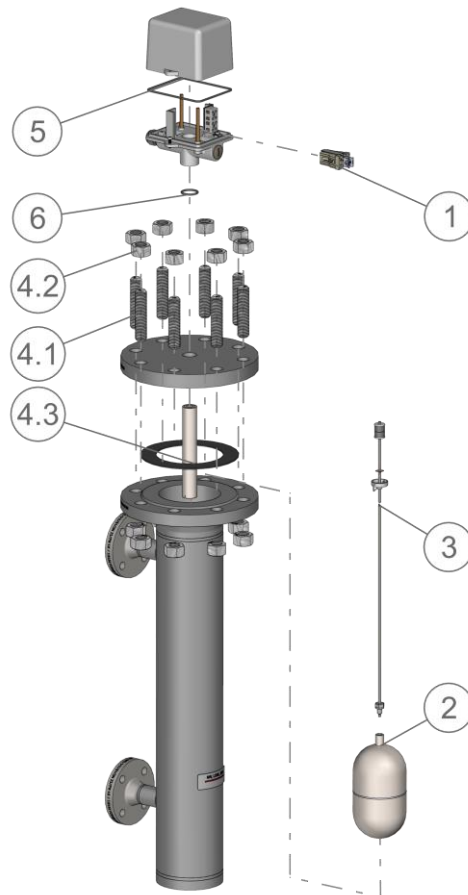
*Magnetsperrschalter M130-KG*

## Zubehör und optionale Ausführungen

Beispiele der optionalen Ausführung		
Kundenspezifisches Ablassventil	Höhere Schutzarten des Schaltgehäuses	
		
<i>Bsp.: AV520</i>	<i>Bsp.: AV250</i>	<i>Bsp.: Schutzart nach DIN VDE 0470: IP65</i>

## Ersatzteile

Pos.	Bezeichnung		Größe	Artikel-Nr.	Menge
1	Magnetsperrschalter M130-KG		-	15-01122	-
2	Schwimmer		-	40-00918	1
3	Schwimmereinrichtung		-	15-000006	1
4.1, 4.2, 4.3	Verbindungsset für Flansch	32bar	DN100 (DIN 2697)	15-03379	1
		80bar		15-03362	
4.3	Dichtring	32bar	Ø 115 x 168 x 2 mm (DIN2690)	40-00193	(1)
	Kammprofildichtung	50bar		DN100 (DIN 2697)	40-01309
		80- 100bar	40-00200		(1)
5	O-Ring		110x3mm	40-00301	(1)
6	O-Ring		24,2x3mm	40-00300	1





*Direktdownload*



*Produktseite im Internet*

**Igema GmbH**

Antwerpener Str. 1  
48163 Münster  
Deutschland

[www.igema.com](http://www.igema.com)

Telefon: +49 25 01 924 24 0  
Telefax: +49 25 01 924 24 99  
[info@igema.com](mailto:info@igema.com)

