



Schwimmerschalter

Typ BA14

Anwendung und Funktion

Der Schwimmerschalter kann als Wasserstandbegrenzer an Dampferzeugern eingesetzt werden.

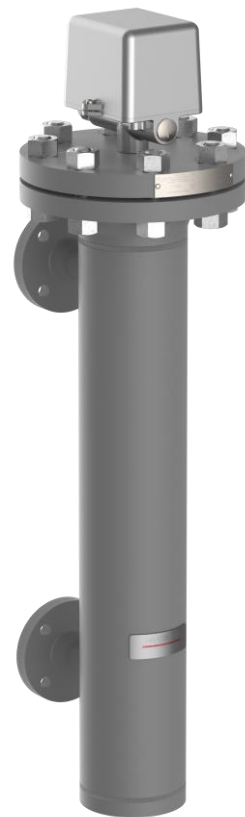
Das Produkt entspricht der EU-Richtlinie 2014/68/EU und trägt das CE-Zeichen mit der Kenn-Nr. 0035 an der benannten Stelle. Angewandte Normen sind EN 12952 / EN 12953 und ASME-Boiler and Pressure Vessel Code. Das berücksichtigte Regelwerk ist AD2000.

Technische Grundausrüstung

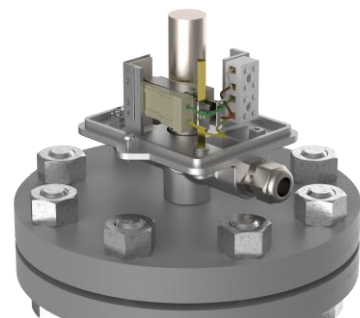
- Ausführung aus Druckbehälterstahl
- Schutzart nach DIN VDE 0470: IP54
- Prozessanschluss: Flansche nach DIN oder ASME
- Magnetsperrschalter Typ M130-KG
- Kabelverschraubung M20x1,5
- Ablassstopfen G 1/2"

Optionale Ausführungen

- Schutzart nach DIN VDE 0470: IP65
- Prozessanschluss: Anschweißende, Schweißmuffe
- Niveauanzeige (Signallampen)
- Belüftungsstopfen
- Kundenspezifische Ablassventile



BA14 PN40 DN25



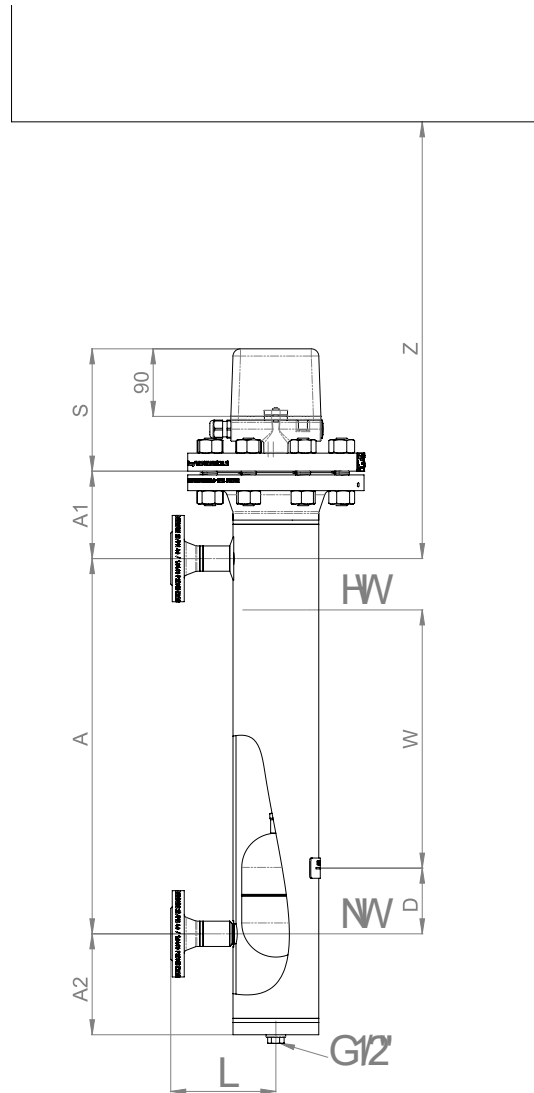
BA14 Schaltgehäuse
mit 1x M130KG

Technische Daten

Einsatzgrenzen BA14				
EG-Baumusterprüfung Zertifikat-Nr.: Z-D-002-10439/14				
Zulässiger Druck	PS [bar]	32	50	80
Zulässige Temperatur	TS [°C]	239	265	296
Schalterverstellbereich	W [mm]	40mm / 1 4/7"		

Das Bauteilkennzeichen hat nur Gültigkeit, wenn zwischen Prozessanschluss und Kesselstutzen Absperrventile und unten am Gehäuse ein Ablassventil montiert sind.

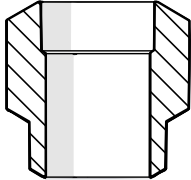
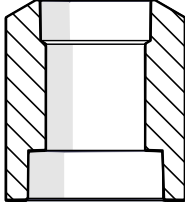
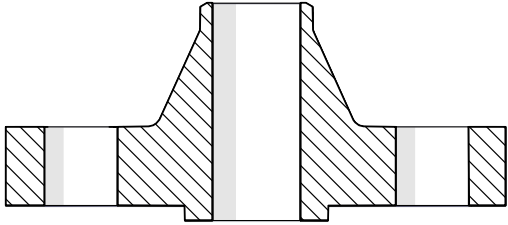
Abmessungen und Größen



PS	A1	A2	L	S	Z
32	115	135	140	165	A+D+465
80	145	155	160	190	A+D+465

Das verfügbare A-Maß steht in Verbindung zu verschiedenen Faktoren wie z.B. Schwimmerauftriebskraft und Flanschanschluss. Es muss daher in Absprache mit der Igema GmbH geprüft werden.

Erhältliche Abmessungen

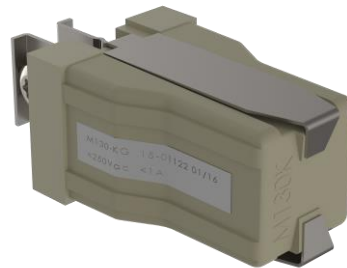
Erhältliche Prozessanschlüsse		
Anschweißende	Schweißmuffe	Flansch
		

Grundausrüstung

Der Schwimmerschalter wird mit einem Ablasstopfen G 1/2" und einem Schaltgehäuse nach Schutzart DIN VDE 0470: IP54 mit eingebauten Magnetsperrschalter M130-KG geliefert. Kundenspezifische Ausstattungen sind möglich.



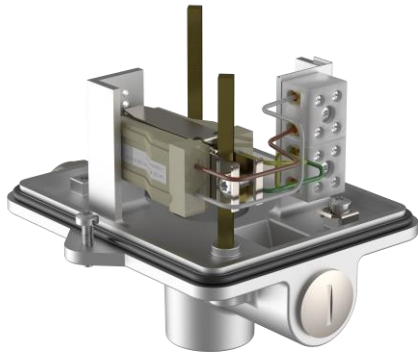


Ablasstopfen G 1/2"



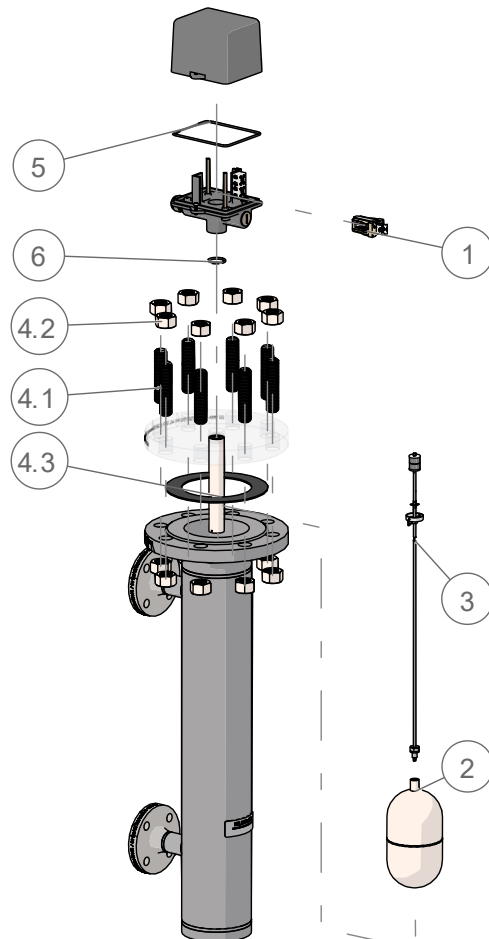
Magnetsperrschalter M130-KG

Zubehör und optionale Ausführungen

Beispiele der optionalen Ausführung		
Kundenspezifisches Ablasventil	Höhere Schutzarten des Schaltgehäuses	
		
<i>Bsp.: AV520</i>	<i>Bsp.: AV250</i>	<i>Bsp.: Schutzart nach DIN VDE 0470: IP65</i>

Ersatzteile

Pos.	Bezeichnung	Größe	Artikel-Nr.	Menge	
1	Magnetsperrschalter M130-KG	-	15-01122	-	
2	Schwimmer	-	40-00918	1	
3	Schwimmereinrichtung	-	15-000006	1	
4.1, 4.2, 4.3	Verbindungsset für Flansch	32bar	15-03379	1	
		80bar	15-03362		
4.3	Dichtring	32bar	Ø 115 x 168 x 2 mm (DIN2690)	40-00193	(1)
	Kammprofildichtung	50bar	DN100 (DIN 2697)	40-01309	(1)
		80-100bar		40-00200	(1)
5	O-Ring	110x3mm	40-00301	(1)	
6	O-Ring	24,2x3mm	40-00300	1	





Link zum pdf-Direktdownload



Zur Produktseite im Internet



Antwerpener Str. 1
D-48163 Münster

Telefon: +49 (0) 25 01 / 924 24-0
Telefax: +49 (0) 25 01 / 924 24-99

info@igema.com
www.igema.com



Management
System
ISO 9001:2015

www.tuv.com
ID 0091004092