



Schwimmerschalter

Typ RBJ54 / RBJ64

Anwendung und Funktion

Der Schwimmerschalter kann als Wasserstandregler oder Wasserstand-begrenzer zum Einbau in Dampferzeuger eingesetzt werden.

Das Produkt entspricht der EU-Richtlinie 2014/68/EU und trägt das CE-Zeichen mit der Kenn-Nr. 0035 der benannten Stelle. Angewandte Normen EN 12952 / EN 12953 und ASME-Boiler and Pressure Vessel Code. Berücksichtigte Regelwerke AD2000.

Technische Grundausstattung

- EG-Baumusterprüfung mit Zertifikat-Nr.: Z-D-002-1-441/14
- Ausgelegt nach Schutzart IP54 nach DIN VDE 0470
- Prozessanschluss: Flansch DN 100
- Magnetsperrschalter Typ M130-KG für 24VDC / 250VAC
- Kabelverschraubung nach DIN EN 50262: M20x1,5
- Handprüfmagnet

Optionale Ausführung

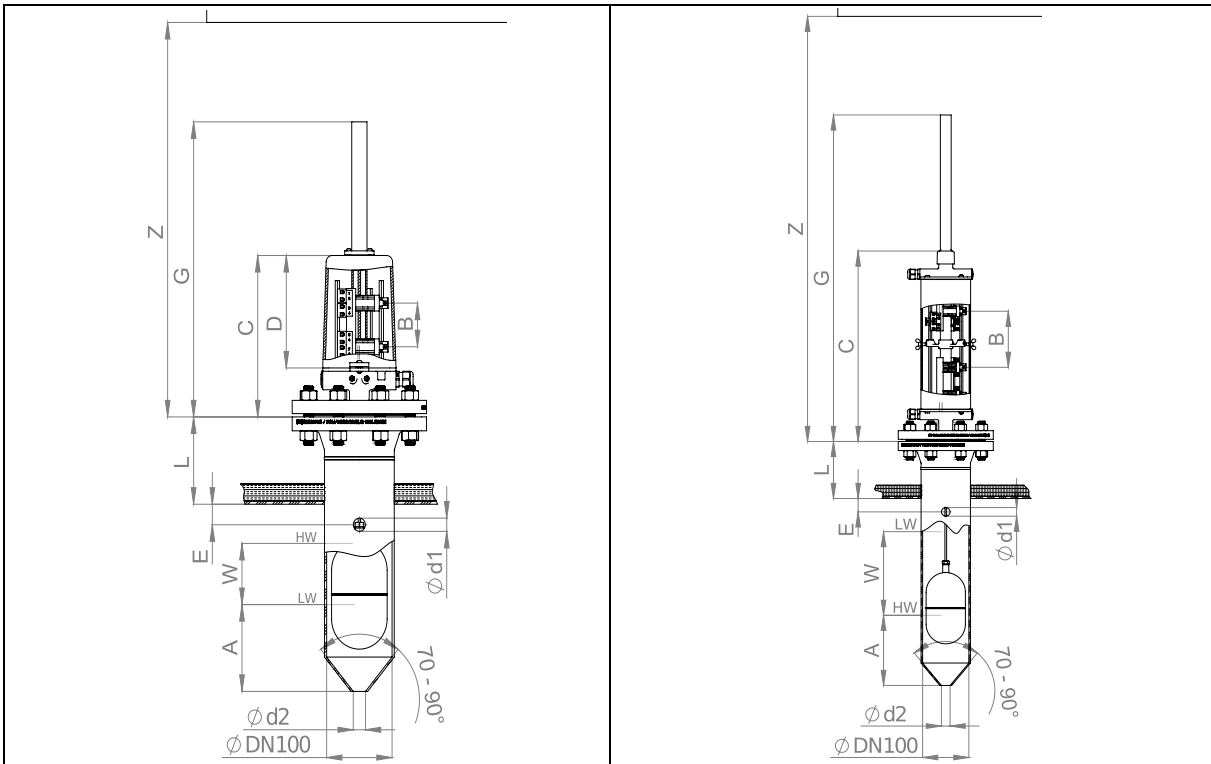
- RBJ54 ausgelegt nach Schutzart IP65 nach DIN VDE 0470



Technische Daten

Einsatzgrenzen RBJ54 / RBJ64	zul. Druck [PS]	zul. Temperatur [TS]
	80 bar 1160 psig	296 °C 563 °F

Abmessungen



		RBJ54		RBJ64	
		[mm]	[inch]	[mm]	[inch]
Schalterverstellbereich	W1	100	4	250	9 5/6
	W2	150	6		
Aufbauhöhe	G1	440	17 1/3	780	30 5/7
	G2	550	21 2/3		
Einbauhöhe*	Z1	L+h+410	L+h+16 1/7	L+h+575	L+h+22 2/3
	Z2	L+h+460	L+h+18 1/9		
Sicherheitsschwimbereich	A	min. 140	min. 5 1/2	min. 140	min. 5 1/2
Schalterabstand	B	min. 25	min. 1	min. 25	min. 1
Schaltgehäusehöhe	C	W+150	W+6	W+150	W+6
Gehäusehaubenhöhe	D	W+70	W+2 3/4	-	-
Einbaumaß zum Entlüftungsloch	E	20	4/5	20	4/5
Entlüftungsloch	Ø d1	20	4/5	20	4/5
Flutloch	Ø d2	20	4/5	20	4/5

*L+h → max 800mm

Grundauführung

Der Schwimmerschalter wird mit einem Schaltgehäuse nach Schutzart DIN VDE 0470: IP54 mit eingebauten Magnetsperrschalter M130-KG geliefert. Kundenspezifische Ausstattungen sind möglich.

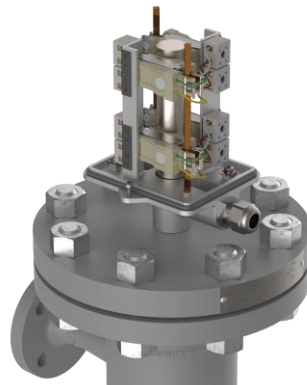


Magnetsperrschalter M130-KG

Das Bauteilkennzeichen hat nur Gültigkeit, wenn das Einbaugehäuse der Darstellung entspricht.

Optionale Ausstattung

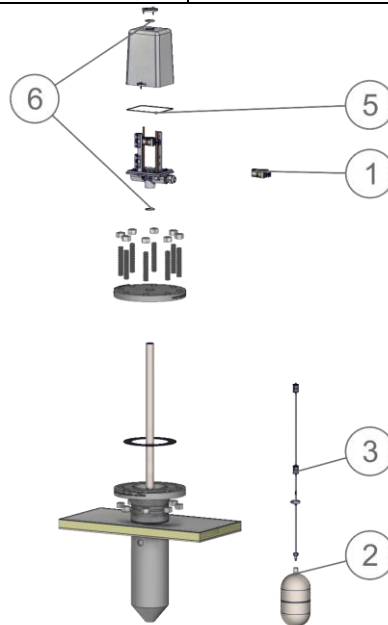
Höhere Schutzarten des Schaltgehäuses



Bsp.: Schutzart bei RBJ 54 nach DIN VDE 0470: IP65

Ersatzteile

Pos.	Bezeichnung	Größe	Artikel-Nr.	Menge
1	Magnetsperrschalter M130-KG	-	15-01122	-
2	Schwimmer	-	40-00918	1
3	Schwimmereinrichtung	-	15-000006	1
5	O-Ring	110x3mm	40-00301	(1) *
6	O-Ring	24,2x3mm	40-00300	(2) * ¹



*bei Schaltgehäuse nach IP65 bei RBJ54

*¹ nur bei RBJ54

Einbaugehäuse, Schrauben, Muttern und Dichtungen sind nicht im Lieferumfang enthalten, aber auf Wunsch lieferbar.

Digitale Dokumentation



Direktdownload



Produktseite im Internet

Igema GmbH

Antwerpener Str. 1
48163 Münster
Deutschland

www.igema.com

Telefon: +49 2501 924 24 0
Telefax: +49 2501 924 24 99
info@igema.com



Management
System
ISO 9001:2015

www.tuv.com
ID: 0031004052