

Fernanzeiger

Typ G

Anwendung und Funktion

Der Fernanzeiger Typ G kann nach TRD 401 für jeden Dampferzeuger –ausgenommen Durchlauf-dampferzeuger- eingesetzt werden.

Der geodätische Druckunterschied zweier Wassersäulen wird auf eine blaue Anzeigeflüssigkeit im Fernanzeiger übertragen. Die Anzeigeflüssigkeit ist wasserunlöslich und ungiftig.

Die Höhe der Anzeigeflüssigkeitssäule gibt den Wasserstand in der Dampftrommel im Maßstab 1:1 oder im reduzierten Maßstab wieder.

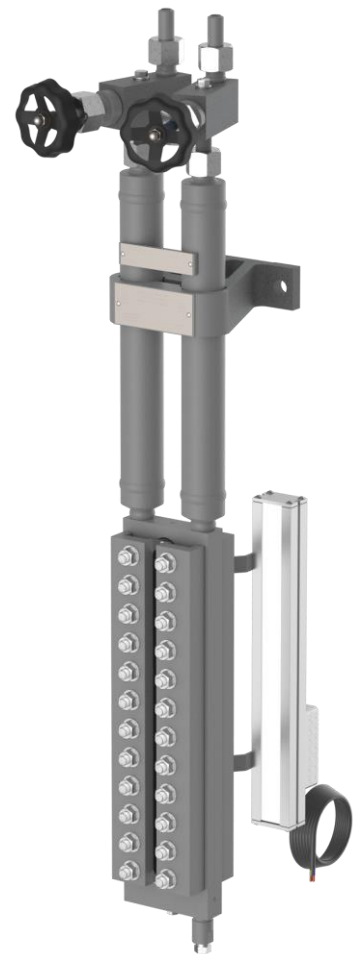
Das Produkt entspricht der EU-Richtlinie 2014/68/EU. Angewandte Normen DIN EN 13445 und ASME-Boiler and Pressure Vessel Code. Berücksichtigte Regelwerke AD2000.

Technische Grundausstattung

- Anzeigekörper aus Edelstahl
- Alle Ventillinnenteile aus Edelstahl
- LEDSecure Slim Beleuchtung mit Schutzart IP66
- Absperrventile Typ HA300, HA310 und HA320
- Anzeigerventile Typ AF410
- Anzeigeflüssigkeit mit anwendungsspezifischer Dichte
- Ventile mit Rückdichtung zur Entlastung der Stopfbuchsenpackung

Optionale Ausführungen

- Ventile Typ HA mit kundenspezifischen Prozessanschlüssen nach DIN oder ANSI

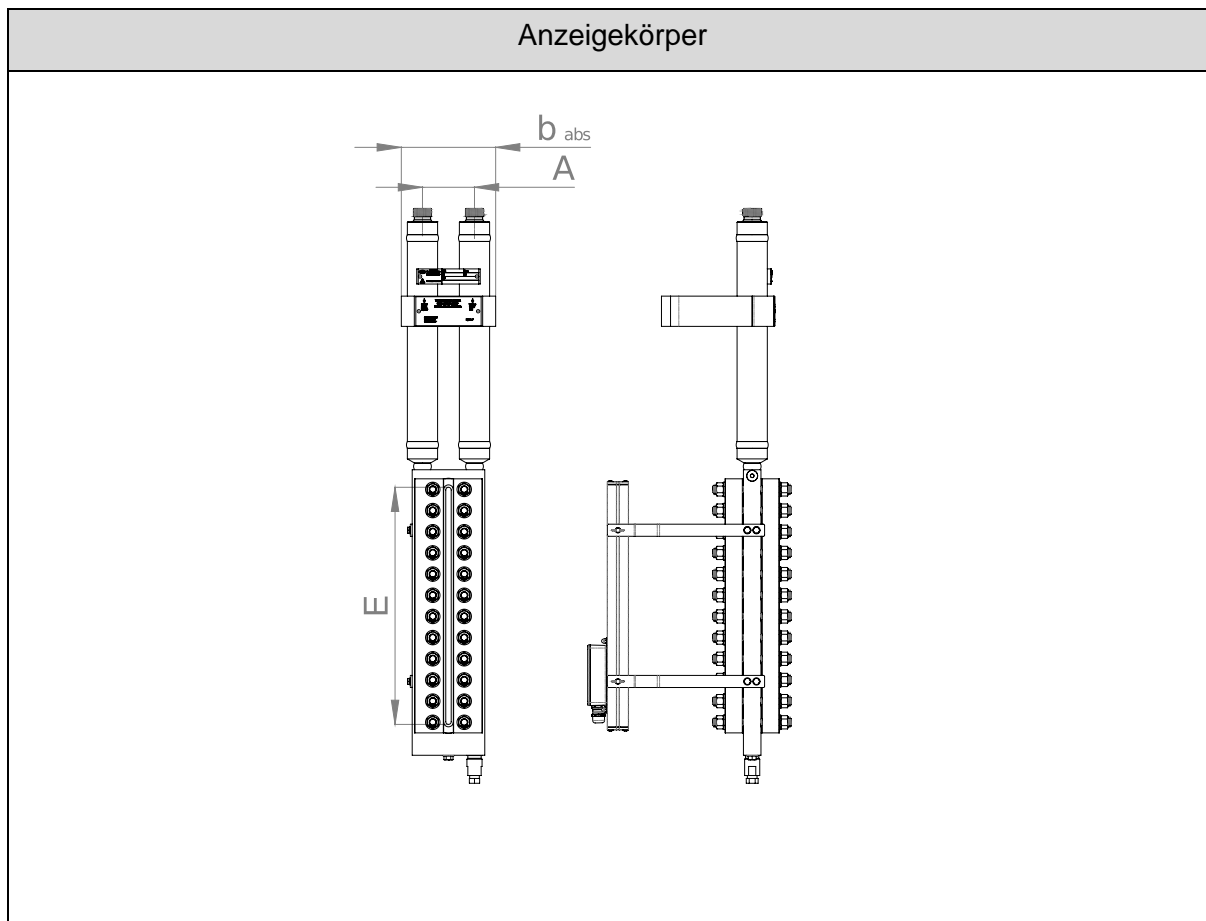


Fernanzeiger Typ G E=390

Technische Daten

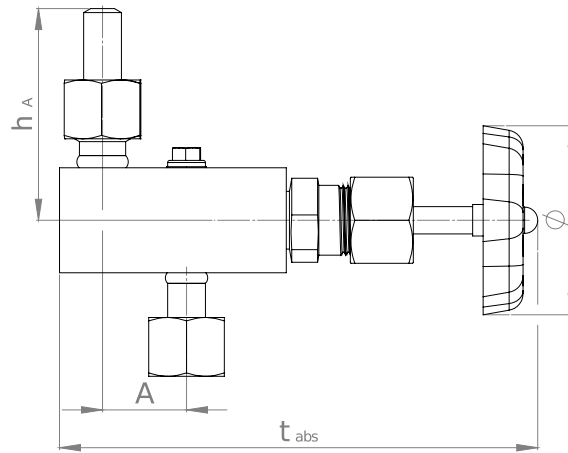
Einsatzgrenzen Fernanzeiger Typ G	Zul. Druck [PS]	Zul. Temperatur [TS]
	180 bar 2610 psig	40 °C 104 °F

Abmessungen und Größen



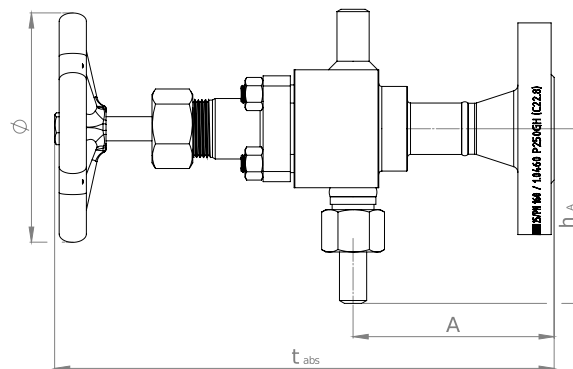
		[mm]		[inch]
Schaulänge	[E]	310 / 390		12 ¹ / ₅ / 15 ¹ / ₃
Absolute Breite	[b_{abs}]	100 bar	180 bar	6 ¹ / ₇
		156	200	
Anschlussmaß	[A]	86		3 ² / ₅

Ventil AF410



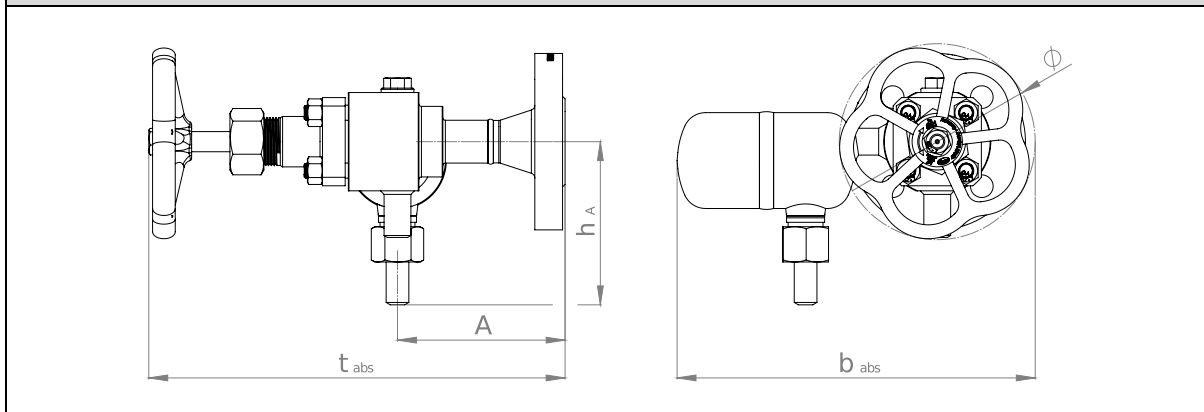
		[mm]	[inch]
Absolute Tiefe	[t_{abs}]	228	9
Anschlussmaß	[A]	40	1 4/7
Anschlusshöhe	[h_A]	100	4
Handraddurchmesser	[Ø]	90	3 1/2

HA300



		[mm]	[inch]
Anschlussmaß	[A]	133	5 1/4
Absolute Tiefe	[t_{abs}]	330	13
Anschlusshöhe	[h_A]	115,5	4 5/9
Handraddurchmesser	[Ø]	155	6 1/9

HA310 / HA320*



		[mm]	[inch]
Anschlussmaß	[A]	133	5 1/4
Absolute Tiefe	[t_{abs}]	330	13
Anschlusshöhe	[h_A]	129,5	5
Absolute Breite	[b_{abs}]	284,25	11 1/5
Handraddurchmesser	[Ø]	155	6 1/9

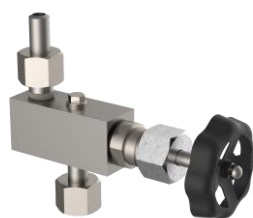
*das Ventil HA320 ist in der Bauweise dem HA310 spiegelbildlich

Die dargestellten Ventile sind mit einem Flansch DN25 ausgestattet. Durch andere kundenspezifische Ausführungen variieren die Abmessungen der Ventile.

Grundausrüstung



Absperrventile zum Fernanzeiger




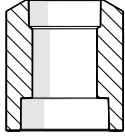
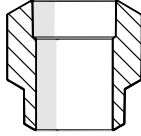
Anzeigerventil



Beleuchtungseinrichtung LED
Secure Slim

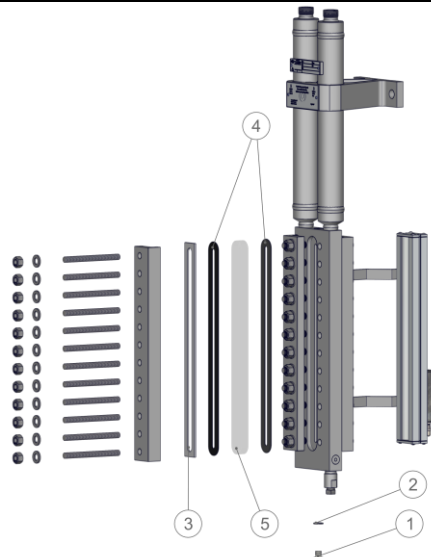
Typ	Datenblatt	Artikelnummer
Absperrventil HA300 Flansch DN25	-	15-00321
Absperrventil HA310 Flansch DN25		15-00227
Absperrventil HA320 Flansch DN25		15-10107
Anzeigerventil AF410	-	15-00235
Beleuchtungseinrichtung LED Secure Slim	D-A1-D-50988-DE	siehe Datenblatt

Optionale Ausführungen

Beispiele der optionalen Ausführungen	
Ventile HA300 / HA310 / HA320 mit kundenspezifischen Prozessanschlüssen	
 <p style="text-align: center;"><i>Bsp.: HA300 mit Anschweißende Ø33,7 x 3,2</i></p>	 <p style="text-align: center;">Schweißmuffe</p>
	 <p style="text-align: center;">Anschweißende</p>

Ersatzteile

Pos.	Bezeichnung	Größe	Artikel-Nr.	Menge	
1	Verschlusschraube	G 1/4"	40-10493	1	
2	Dichtring	13,5 x 19 x 1,5 mm	40-00127	1	
3	Druckplatte	E=310	100 bar	40-00429	2
			180 bar		
		E=390	100 bar	40-00420	
			180 bar		
4	Dichtung	E=310	100 bar	40-00247	4
			180 bar		
		E=390	100 bar	40-00248	
			180 bar		
5	Glas	E=310	100 bar	40-00026	2
			180 bar	40-00007	
		E=390	100 bar	40-00010	
			180 bar	40-00028	





Direktdownload



Produktseite im Internet

Igema GmbH

Antwerpener Str. 1
48163 Münster
Deutschland

www.igema.com

Telefon: +49 25 01 924 24-0
Telefax: +49 25 01 924 24-99
info@igema.com

