



Zweifarbige Anzeiger Typ Grün-Rot - Längsschlitz

Anwendung und Funktion

Der Zweifarbige Anzeiger schwarz-weiß ist ein Direktwasserstandsanzeiger mit Beleuchtungseinrichtung, der an Dampferzeugern eingesetzt wird. Im Schaubereich erscheint der Wasserraum grün und der Dampfraum rot.

Dieses Produkt entspricht der EU-Richtlinie 2014/68/EU. Angewandte Normen sind die harmonisierte Druckbehälternorm DIN EN 13445 und der ASME Boiler and Pressure Vessel Code. Berücksichtigtes Regelwerk ist die AD2000. Desweiteren erfüllt dieses Produkt als Anlagenkomponente für Großwasserraumkessel und Wasserrohrkessel die Anforderungen an die Normen DIN EN 12952-7 und DIN EN 12953-6.

Technische Grundausstattung

- Anzeigekörper in C-Stahl
- Als Links- (dargestellt) oder Rechtsmodell lieferbar
- Schaulängen nach Tabellen
- Mit Ablassventil und Entlüftungsstopfen
- Beleuchtungseinrichtungen LEDSecure SOL IP67
- Absperrventil Typ A150-CS und A220
- Ablassventil Typ AV250

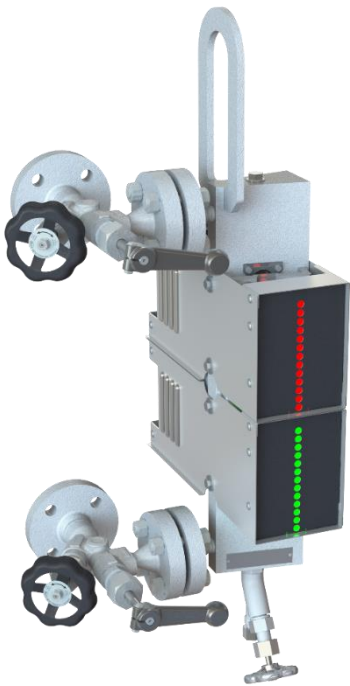
Lieferbare (optionale) Ausführungen

- Anzeigekörper in ASTM-Materialien
- Andere Absperrventile
- Andere Ablassventile

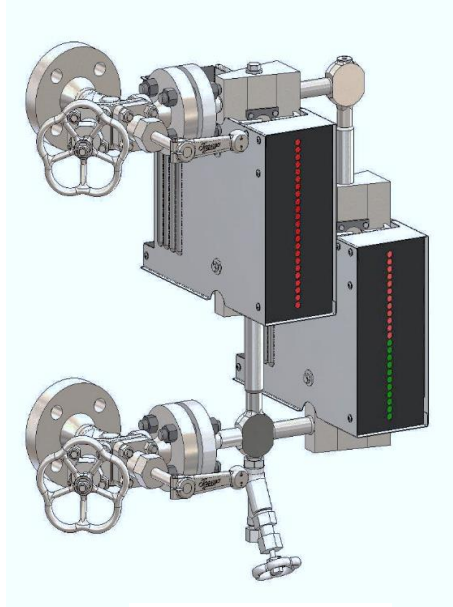
Technische Daten

Zulässiger Druck	PS [bar]	80	120
Zulässige Temperatur	TS [°C]	296	324
Absperrventil	Typ	A150-CS	
	Typ	A220	
Ablassventil	Typ	AV250	

Beleuchtungseinrichtung	Typ	LEDSecure SOL
	Schutzart	IP67



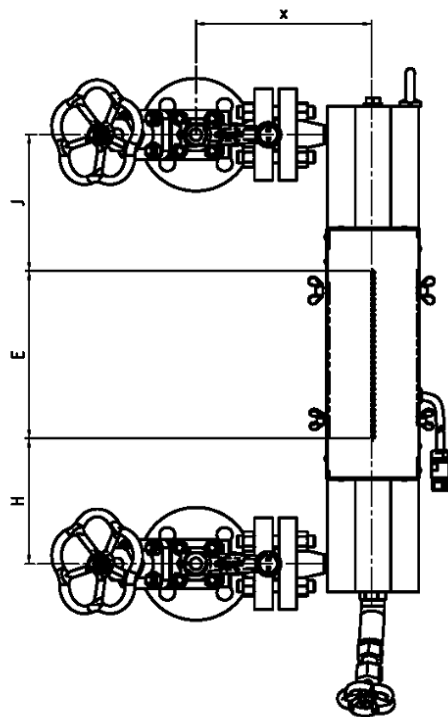
Schauöffnung übereinander



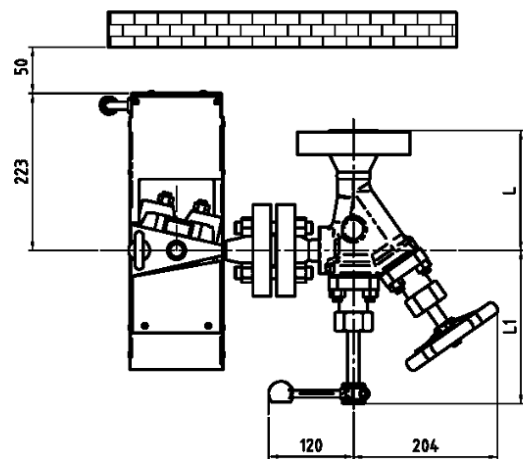
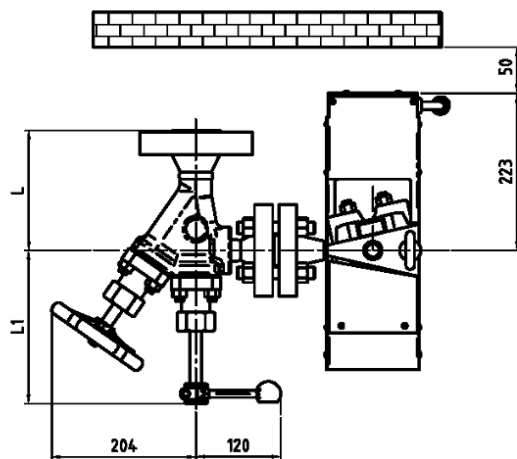
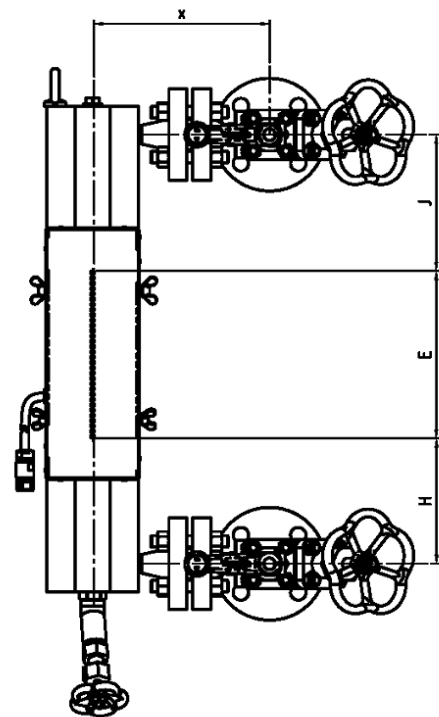
Schauöffnung versetzt

Stand 04/2021
Technische Änderungen vorbehalten.

Linksmodell

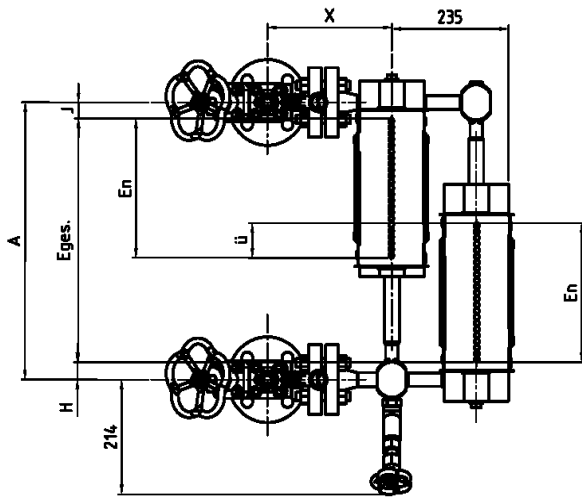


Rechtsmodell

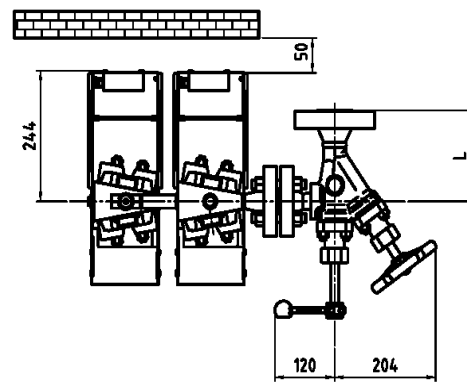
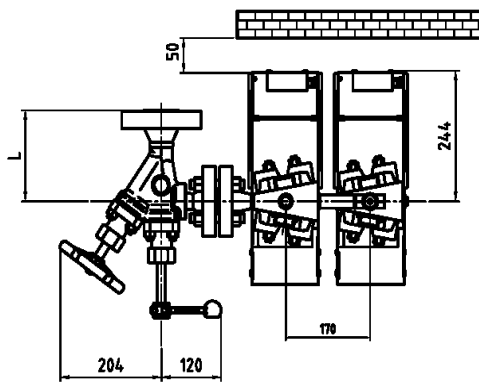
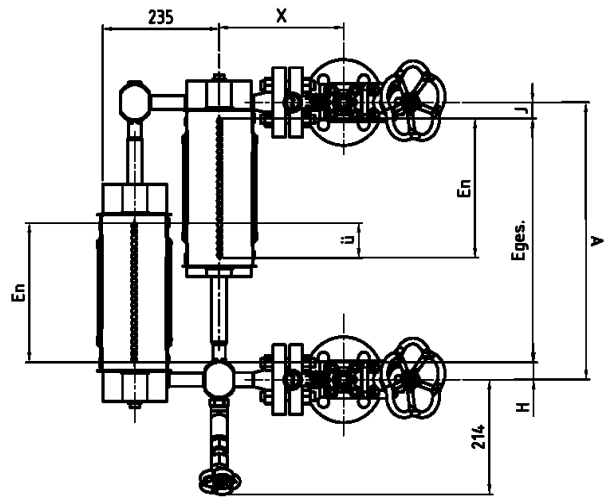


Größe			7	8	9	10	11	
Schaulänge	E		250	280	310	330	370	
Maß	H/J _{min}	[mm]	25					
	H/J _{max}	[mm]	Auf Anfrage					

Linksmodell



Rechtsmodell



Größe			7/nv	8/nv	9/nv	10/nv	11/nv
Schaulänge	En		260	300	320	350	400
Maß	H/J _{min}	[mm]	25				
	H/J _{max}	[mm]	Auf Anfrage				



Hinweis:

Bei Anzeigen ab einem Gewicht von 30 Kilogramm muss kundenseitig für eine ausreichende Abstützung (z.B. durch Federhänger o.ä.) gesorgt werden.

Zulässiger Druck PS [bar]	Ventil	Flansch		Anschweißende		X [mm]
		DN	L [mm]	DN	L [mm]	
80	A150-CS	25	129	25	160	225
80	A220	25	160	25	160	225
120	A150-CS	25	129	25	160	225
120	A220	25	160	25	160	225

