



Zweifarbzanzeiger Typ BU grün-rot

Anwendung und Funktion

Der Zweifarbzanzeiger Typ BU ist ein Direktwasserstandsanzeiger mit Beleuchtungseinrichtung, der an Dampferzeugern eingesetzt wird. Im Schaubereich erscheint der Wasserraum grün und der Dampfraum rot.

Das Produkt entspricht der EU-Richtlinie 2014/68/EU. Angewandte Normen DIN EN 13445 und ASME Boiler and Pressure Vessel Code. Berücksichtigte Regelwerke AD2000. Desweiteren erfüllt dieses Produkt als Anlagenkomponente für Großwasserraumkessel und Wasserrohrkessel die Anforderungen an die Normen DIN EN 12952-7 und DIN EN 12953-6.

Technische Grundausstattung

- Anzeigekörper in C-Stahl
- Als Links- (dargestellt) oder Rechtsmodell lieferbar
- Schaulängen nach Tabellen
- Mit Ablassventil und Entlüftungstopfen
- Beleuchtungseinrichtungen LEDSecure SOL6/8, IP67
- Absperrventile Typ A240
- Ablassventil Typ AV320

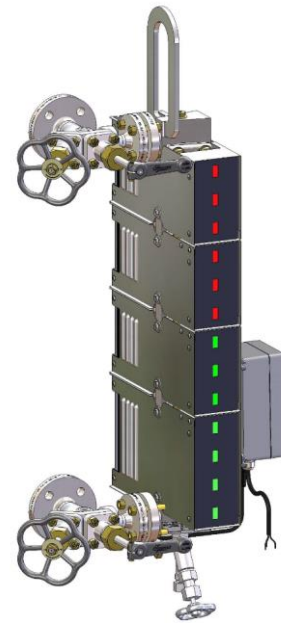
Lieferbare (optionale) Ausführungen

- Anzeigekörper in ASTM-Materialien
- Andere Absperrventile
- Andere Ablassventile

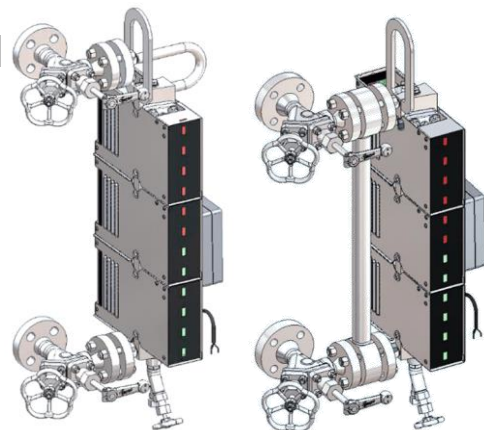
Technische Daten

Zulässiger Druck	PS [bar]	200
Zulässige Temperatur	TS [°C]	367
Absperrventil	Typ	A240
Ablassventil	Typ	AV320
Beleuchtung	Schutzart	IP67

BU grün-rot



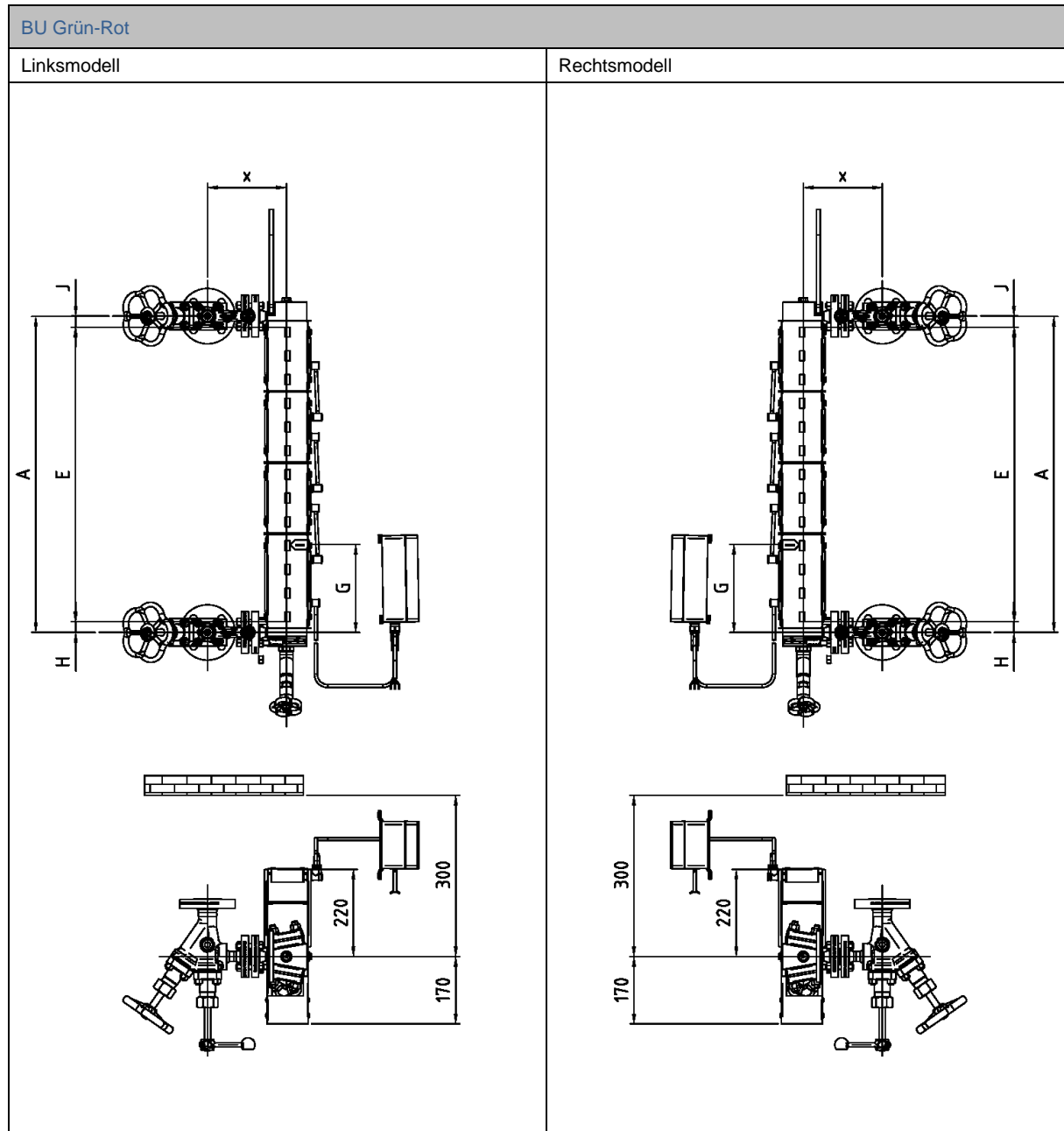
Optionale Ausführungen



Ausführung mit
Dehnungsbogen

Ausführung mit
Beruhigungsstrecke

Abmessungen



Größe			6	7	8	9	10	11	12	13	14
Schaulänge	E		320	380	440	500	560	620	680	740	800
Maß	Maß H/J min.	[mm]	25 (J=135 ^{*1})								
	Maß H/J max.	[mm]	auf Anfrage								

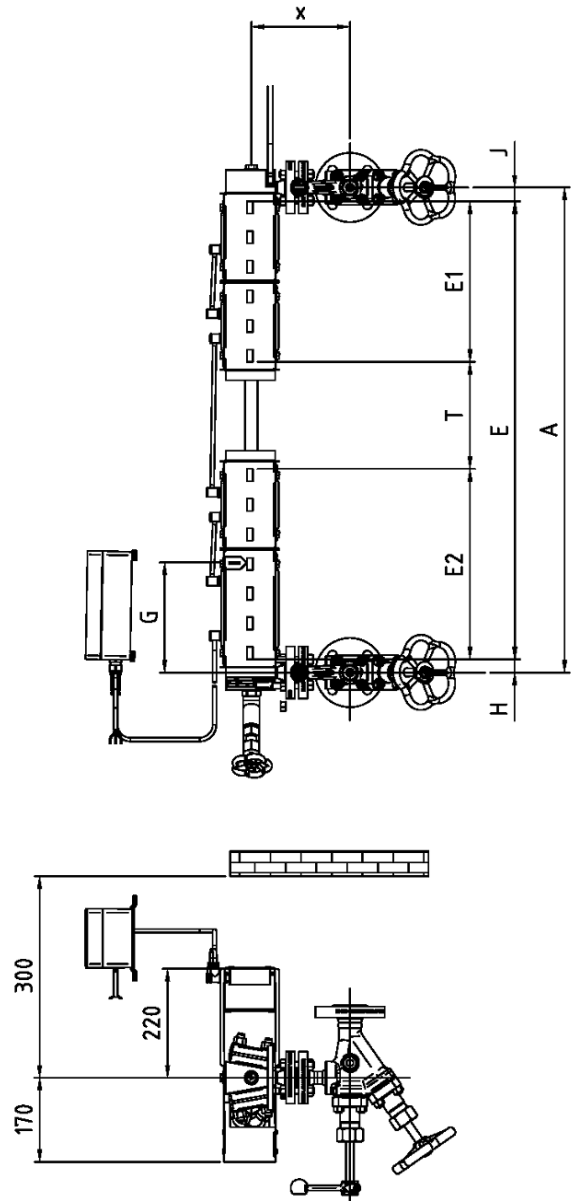
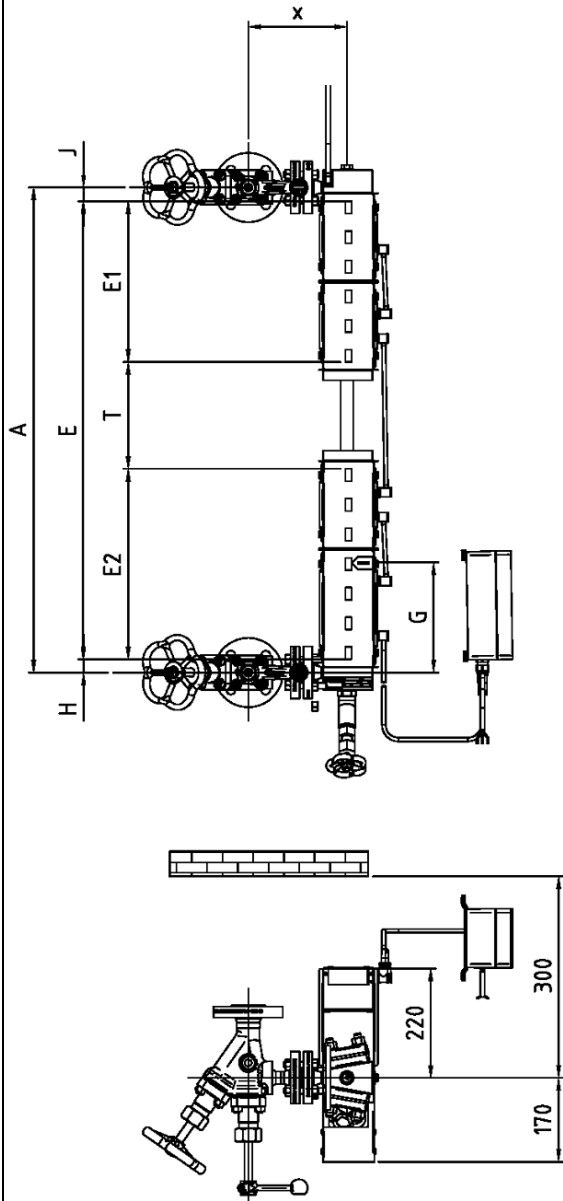
*1 Bei Ausführungen mit Dehnungsbogen ist Maß J abweichend.

Schaulängenberechnung: $E = (n-1) \times 60 + 20$

BU Grün-Rot geteilte Ausführung

Linksmodell

Rechtsmodell



Bei einem Anschlussmaß A>1530 mm entfällt ein Bullauge und es entsteht ein Totraum T = 100 mm.
Die Position des Totraumes ist frei wählbar

Größe			6	7	8	9	10	11	12	13	14
Schaulänge	E		320	380	440	500	560	620	680	740	800
Maß	Maß H/J min.	[mm]	25 (J=135 ^{*1})								
	Maß H/J max.	[mm]	auf Anfrage								

*1 Bei Ausführungen mit Dehnungsbogen ist Maß J abweichend.

Schaulängenberechnung: $E = (n-1) \times 60 + 20$

BU Grün-Rot mit Beruhigungsstrecke	
Linksmodell, Rechtsmodell spiegelbildlich	Linksmodell, Rechtsmodell spiegelbildlich (Geteilte Ausführung)
<p>Bei einem Anschlussmaß A>1530 mm entfällt ein Bullauge und es entsteht ein Totraum T = 100 mm. Die Position des Totraumes ist frei wählbar</p>	

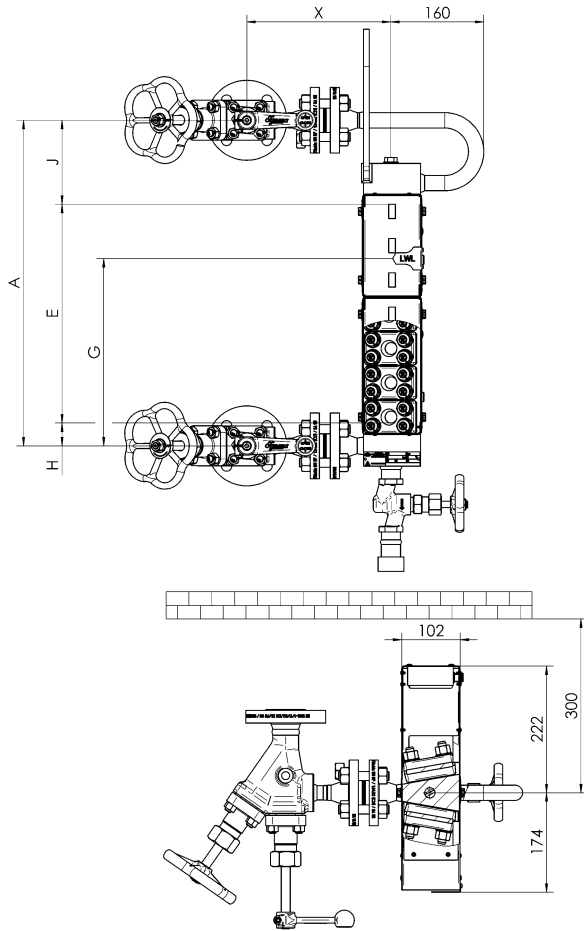
Größe			6	7	8	9	10	11	12	13	14
Schaulänge	E		320	380	440	500	560	620	680	740	800
Maß	Maß H/J min.	[mm]	25 (J=135 ^{*1})								
	Maß H/J max.	[mm]	auf Anfrage								

*1 Bei Ausführungen mit Dehnungsbogen ist Maß J abweichend.

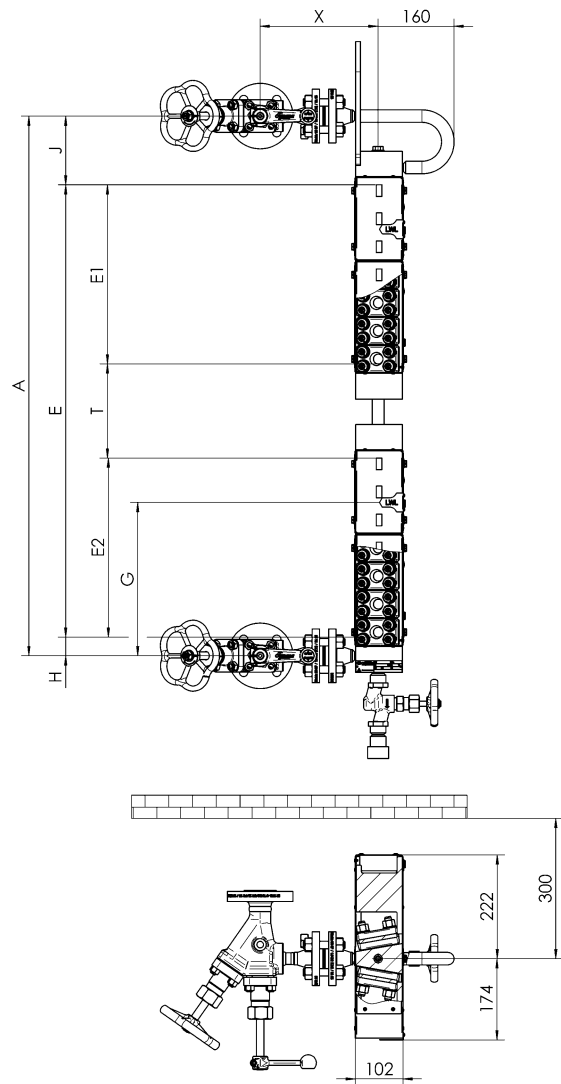
Schaulängenberechnung: $E = (n-1) \times 60 + 20$

BU Grün-Rot mit Dehnungsbogen

Linksmodell, Rechtsmodell spiegelbildlich



Linksmodell, Rechtsmodell spiegelbildlich
(Geteilte Ausführung)



Bei einer Schaulänge $E > 1460\text{mm}$ (BU-25) oder $A > 1640\text{mm}$ (A max. 1530mm ohne Dehnungsbogen) entfällt ein Bullauge und es entsteht ein Totraum $T = 100\text{mm}$. Die Position des Totraumes kann frei gewählt werden.


Größe			6	7	8	9	10	11	12	13	14
Schaulänge	E		320	380	440	500	560	620	680	740	800
Maß	Maß H/J min.	[mm]	25 ($J=135^{*1}$)								
	Maß H/J max.	[mm]	auf Anfrage								

*1 Bei Ausführungen mit Dehnungsbogen ist Maß J abweichend.

Schaulängenberechnung: $E = (n-1) \times 60 + 20$

Zulässiger Druck PS [bar]	Ventil	Flansch		Anschweißende		X [mm] ²
		DN	L [mm]	DN	L [mm]	
32	A220	20	170	20		240
50	A150	25	129	25		240
80	A150	25	129	25		260
80	A220	25	160	25	160	260
100	A240	25	145	25	150	270
160	A240	25	155	25	150	330
200	A240	25	170	25	150	330

*2 Bei Ausführungen mit Beruhigungsstrecke verlängert sich das Maß X.

	<p>Hinweis</p> <p>Bei Anzeigen ab einem Gewicht von 30 Kilogramm muss kunden-seitig für eine Ausreichende Abstützung (z.B. durch Federhänger o.ä.) gesorgt werden.</p>
---	---

Digitale Dokumentation

