



Zweifarbenganzeiger

Typ schwarz-weiß seitliche Ausführung mit LED-Secure Slim

Anwendung und Funktion

Der Zweifarbenanzeiger schwarz-weiß ist ein Direktwasserstandsanzeiger mit Beleuchtungseinrichtung, der an Dampferzeugern eingesetzt wird.

Die optimale Einsicht zur Erkennung des Flüssigkeitsstandes ist bei einer senkrechten Blickrichtung zur Schauöffnung gegeben. Die Höhe des Flüssigkeitsstandes ist dann schwarz und der Dampfraum weiß sichtbar.

Dieses Produkt entspricht der EU-Richtlinie 2014/68/EU. Angewandte Normen sind die harmonisierte Druckbehälternorm DIN EN 13445 und der ASME-Boiler and Pressure Vessel Code. Berücksichtigtes Regelwerk ist die AD2000. Des Weiteren erfüllt dieses Produkt als Anlagenkomponente für Großwasserraumkessel und Wasserrohrkessel die Anforderungen an die Normen DIN EN 12952-7 und DIN EN 12953-6.

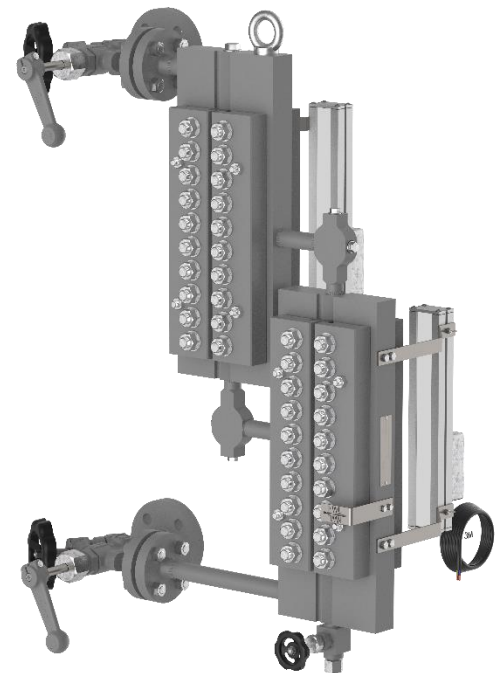
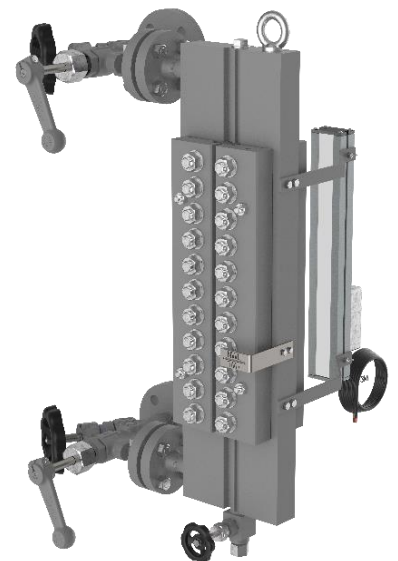
Der Anzeiger ist zudem bestens für die Videoübertragung des Flüssigkeitsstandes auf einen Monitor im Kontrollraum geeignet.

Technische Grundausstattung

- Anzeigekörper aus Druckbehälterstahl
- Als Links- (dargestellt) oder Rechtsmodell lieferbar
- Schaulängen nach Tabellen
- Mit Ablassventil und Entlüftungsstopfen
- LEDSecure Slim Beleuchtung mit der Schutzart IP66
- Absperrventile Typ A220 (dargestellt) und A240
- Ablassventil Typ AV250

Lieferbare (optionale) Ausführungen

- Kundenspezifische Prozessanschlüsse
- Andere Absperrventile z.B. Einzelabsperrung
- Andere Ablassventile

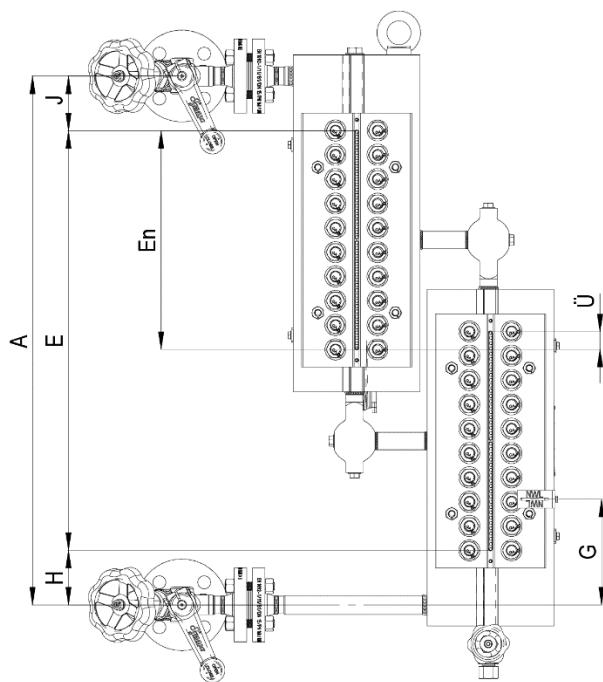
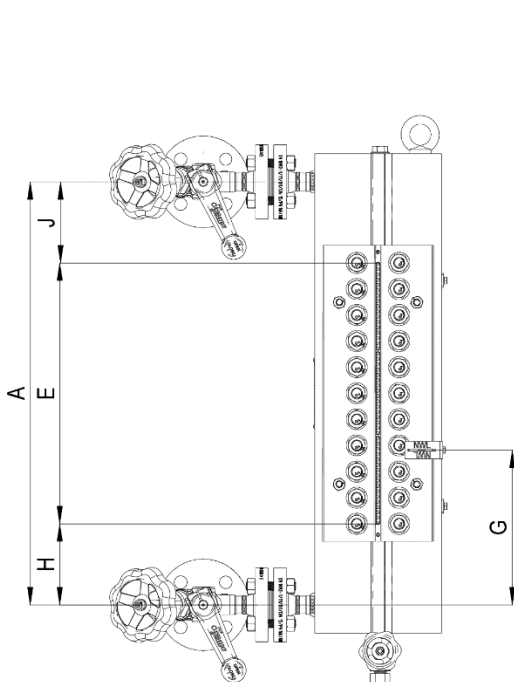
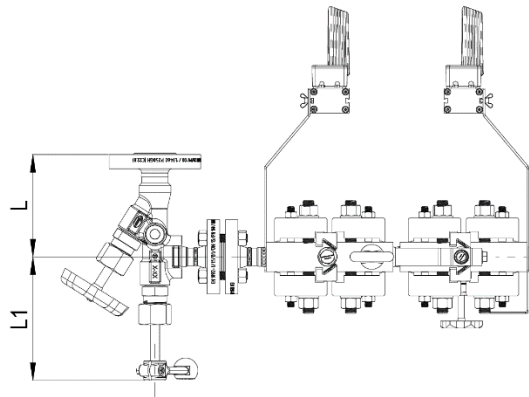
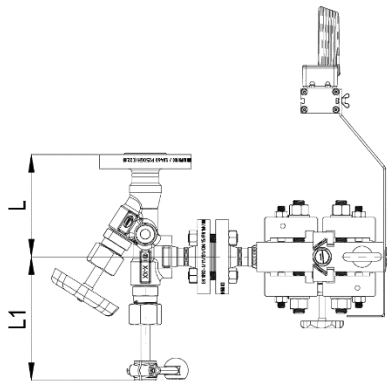


Technische Daten

Zulässiger Druck	PS [bar]	120	200
Zulässiger Temperatur	TS [°C]	324	367
Absperrventil	Type	A220	A240
Ablassventil	Type	AV250	AV320
Beleuchtung	Type	LEDSecure Slim	

Maße und Tabellen

Linksmodelle



Eine Schauöffnung								
Größe		5	6	7	8	9	10	11
Schaulänge	E	190	220	250	280	310	330	370
Maß	H/J _{min}	[mm]	25					
	H/J _{max}	[mm]	Auf Anfrage					
Mehrere Schauöffnungen, versetzt								
Größe		7/nv ¹⁾	8/nv ¹⁾	9/nv ¹⁾	10/nv ¹⁾	11/nv ¹⁾		
Schaulänge	E _n	250	280	310	330	370		
Schaulänge	E	E = (n x E _n) - [(n-1) x Ü]						
Überlappung	Ü	25mm (Standard)						
Maß	H/J _{min}	[mm]	25					
	H/J _{max}	[mm]	Auf Anfrage					

¹⁾ n=Anzahl der übereinander angeordneten Schauöffnungen
Andere Größen auf Anfrage

Maße und Tabellen

	Ventil	Bauart	DN/ Wanddicken/ NPS	PN/Class	Artikelnummer	L (mm)
DIN	A150-CS	Flansch EN 1092-1	25	160	15-13673	46
	A220	Flansch EN 1092-1	25	100	15-14309	155
			25	160	15-14313	165
		Anschweißende DIN EN 10254-2	EN-Reihe 3		15-03696	160
			EN-Reihe 4		15-10294	
	A240	Flansch EN 1092-1	25	250	15-06733	155
Anschweißende DIN EN 10254-2		EN-Reihe 6		15-12863	155	
ASME	A150-CS	Flansch B16.5	1"	150	15-13876	37
	A190	Flansch B16.5	¾"	1500	15-14953	190
	A220	Flansch B16.5	¾"	300	15-01265	185
			1"	600	15-04015	160
	A240	Flansch B16.5	1"	1500	15-01897	162
		Anschweißende B16.25	1"	3000	15-14045	157
			2"	6000	15-13381	162



Bei Anzeigern ab einem Gewicht von 30 Kilogramm muss kundenseitig für eine ausreichende Abstützung (z.B. durch Federhänger o.ä.) gesorgt werden.

Digitale Dokumentation



Code zum pdf-Direktdownload



Zur Produktseite