



Zweifarbenganzeiger

Typ schwarz-weiß

Eine Schauöffnung, seitliche Ausführung, LED-Secure Slim

Anwendung und Funktion

Der Zweifarbenganzeiger schwarz-weiß ist ein Direktwasserstandsanzeiger mit Beleuchtungseinrichtung, der an Dampferzeugern eingesetzt wird.

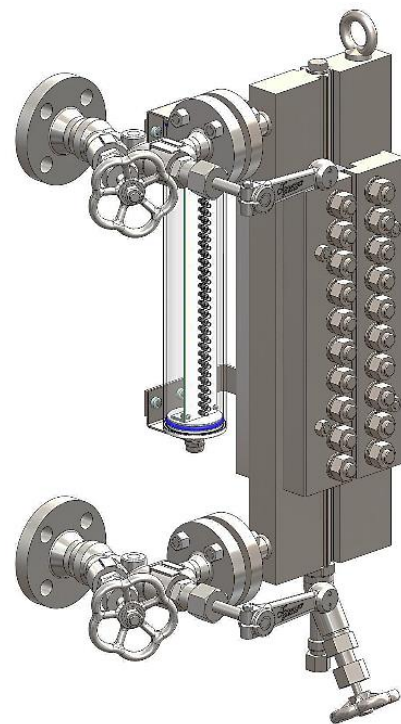
Die optimale Einsicht zur Erkennung des Flüssigkeitsstandes ist bei einer senkrechten Blickrichtung zur Schauöffnung gegeben. Die Höhe des Flüssigkeitsstandes ist dann schwarz und der Dampfraum weiß sichtbar.

Dieses Produkt entspricht der EU-Richtlinie 2014/68/EU. Angewandte Normen sind die harmonisierte Druckbehälternorm DIN EN 13445 und der ASME Boiler and Pressure Vessel Code. Berücksichtigtes Regelwerk ist die AD2000. Desweiteren erfüllt dieses Produkt als Anlagenkomponente für Großwasserraumkessel und Wasserrohrkessel die Anforderungen an die Normen DIN EN 12952-7 und DIN EN 12953-6.

Geeignet für die Videoübertragung des Flüssigkeitsstandes auf einen Monitor im Kontrollraum.

Technische Grundausstattung

- Anzeigekörper in C-Stahl
- Als Links- (dargestellt) oder Rechtsmodell lieferbar
- Schaulängen nach Tabellen
- Mit Ablassventil und Entlüftungstopfen
- LEDSecure Slim Beleuchtung mit der Schutzart IP66
- Absperrventile Typ A220 und A240
- Ablassventil Typ AV250



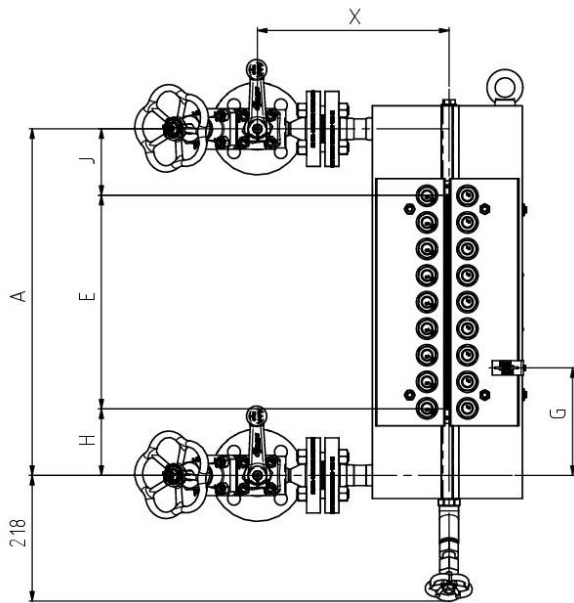
Lieferbare (optionale) Ausführungen

- Anzeigekörper in ASTM-Materialien
- Andere Absperrventile
- Andere Ablassventile

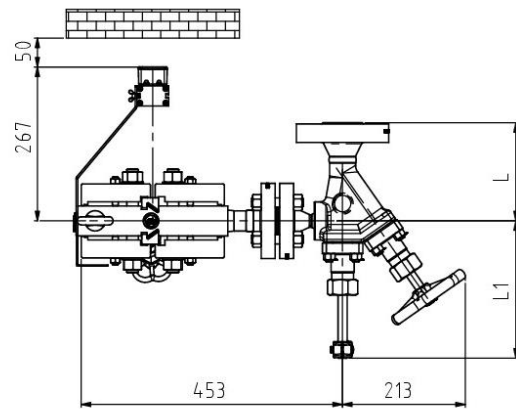
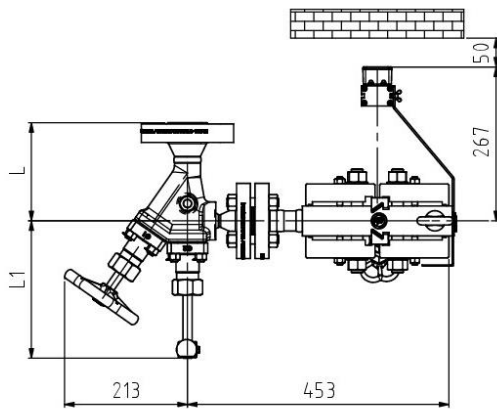
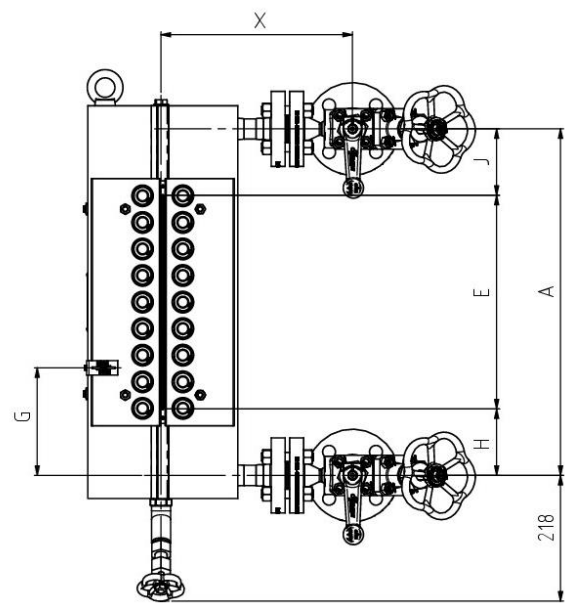
Technische Daten

Zulässiger Druck	PS [bar]	120	200
Zulässiger Temperatur	TS [°C]	324	367
Absperrventil	Type	A220	A240
Ablassventil	Type	AV250	
Beleuchtung	Type	LEDSecure Slim	

Linksmodell



Rechtsmodell



Größe			5	6	7	8	9	10	11
Schaulänge	E		190	220	250	280	310	330	370
Maß	H/J _{min}	[mm]	25						
	H/J _{max}	[mm]	Auf Anfrage						

Andere Größen auf Anfrage.



Hinweis!

Bei Anzeigen ab einem Gewicht von 30 Kilogramm muss kundenseitig für eine ausreichende Abstützung (z.B. durch Federhänger o.ä.) gesorgt werden.

Zulässiger Druck PS [bar]	Ventil	Flansch		Anschweißende / SW		X [mm9]	L1 [mm]
		DN	L [mm]	DN	L [mm]		
32	A220	20	170	20		210	175
50	A150	25	130	25		220	175
80	A150	25	130	25	130	220	175
80	A220	25	160	25	150/160	235	175
100	A240	25	145	25	150/160	245	240
160	A240	25	155	25	150/160	300	240
200	A240	25	170	25	150/160	300	240

Digitale Dokumentation

