



Transparentanzeiger TG40

Anwendung und Funktion

Der Transparentanzeiger ist ein Direktwasserstandsanzeiger mit Beleuchtungseinrichtung, der vorwiegend an Druckbehältern eingesetzt wird. Mit seiner brillanten und langlebigen LED-Hintergrundbeleuchtung ist der Füllstand zu jeder Zeit klar erkennbar.

Das Produkt entspricht der EU-Richtlinie 2014/68/EU. Angewandte Normen DIN EN 13445 und ASME Boiler and Pressure Vessel Code. Berücksichtigte Regelwerke AD2000. Desweiteren erfüllt dieses Produkt als Anlagenkomponente für Großwasserraumkessel und Wasserrohrkessel die Anforderungen an die Normen DIN EN 12952-7 und DIN EN 12953-6.

Technische Grundausstattung

- Werkstoffe aus warmfesten Druckbehälterstahl
- Ausrichtung des Prozessanschlusses frei wählbar
- Transparentschauglas aus Borosilikat nach DIN 7081
- Entlüftungstopfen BSP G½"
- Absperrventil A120-CS PN 40 / DN20 oder DN25
- Ablassventil Typ AV250
- LEDSecure Slim Beleuchtung mit der Schutzart IP66

Lieferbare (optionale) Ausführungen

- Edelstahlausführung
- Kundenspezifische Prozessanschlüsse
- Entlüftungsventil
- Andere Absperrventile
- Andere Ablassventile
- Geeignete Ausführung
- LEDSecure Slim Beleuchtung 24V DC

Technische Daten

		TG40
Druckstufe		PN40 / Class300
Einsatzgrenzen bei Wasserdampf	Max. Betriebsdruck	32 bar
	Max. Temperatur	+236 °C
Einsatzgrenzen für Medien ohne Glasangriff bei maximalem Druck	Max. Betriebsdruck	40 bar
	Max. Temperatur	+50 °C
Einsatzgrenzen für Medien ohne Glasangriff bei maximaler Temperatur	Max. Betriebsdruck	28 bar
	Max. Temperatur	+280 °C
Absperrventil		A120-CS
Ablassventil		AV250
Beleuchtung		LEDSecure Slim



Transparentanzeiger TG40



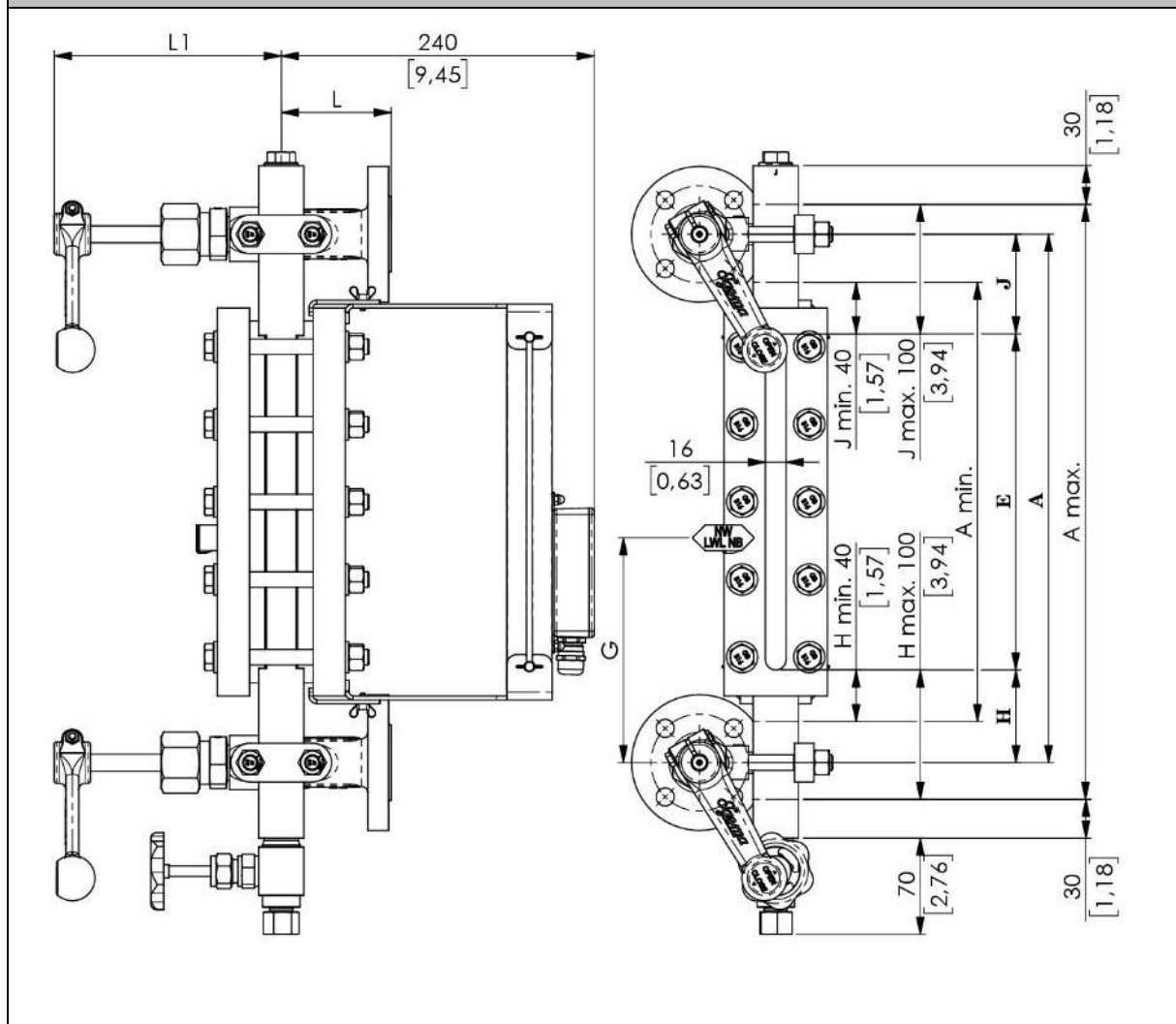
Transparentanzeiger TG40 mit Beruhigungsstrecke

Maße und Tabellen TG40

	Größe	Schau- länge	Prozessanschluss		H/J-Maß min.	H/J-Maß max.	Gesamt- länge	Gewicht	Artikel- nummer
			A-min.	A-max.					
1	5	200	280	400	40	100	460	10,7 kg	15-17141
2	6	230	310	430	40	100	490	11,9 kg	15-17142
3	7	260	340	460	40	100	520	12,8 kg	15-17143
4	8	300	380	500	40	100	560	14,2 kg	15-17144
5	9	320	400	520	40	100	580	14,9 kg	15-17145
6	10	350	430	550	40	100	610	16,0 kg	15-17146

Maße und Tabellen TG40

TG40 als Linksmodell dargestellt



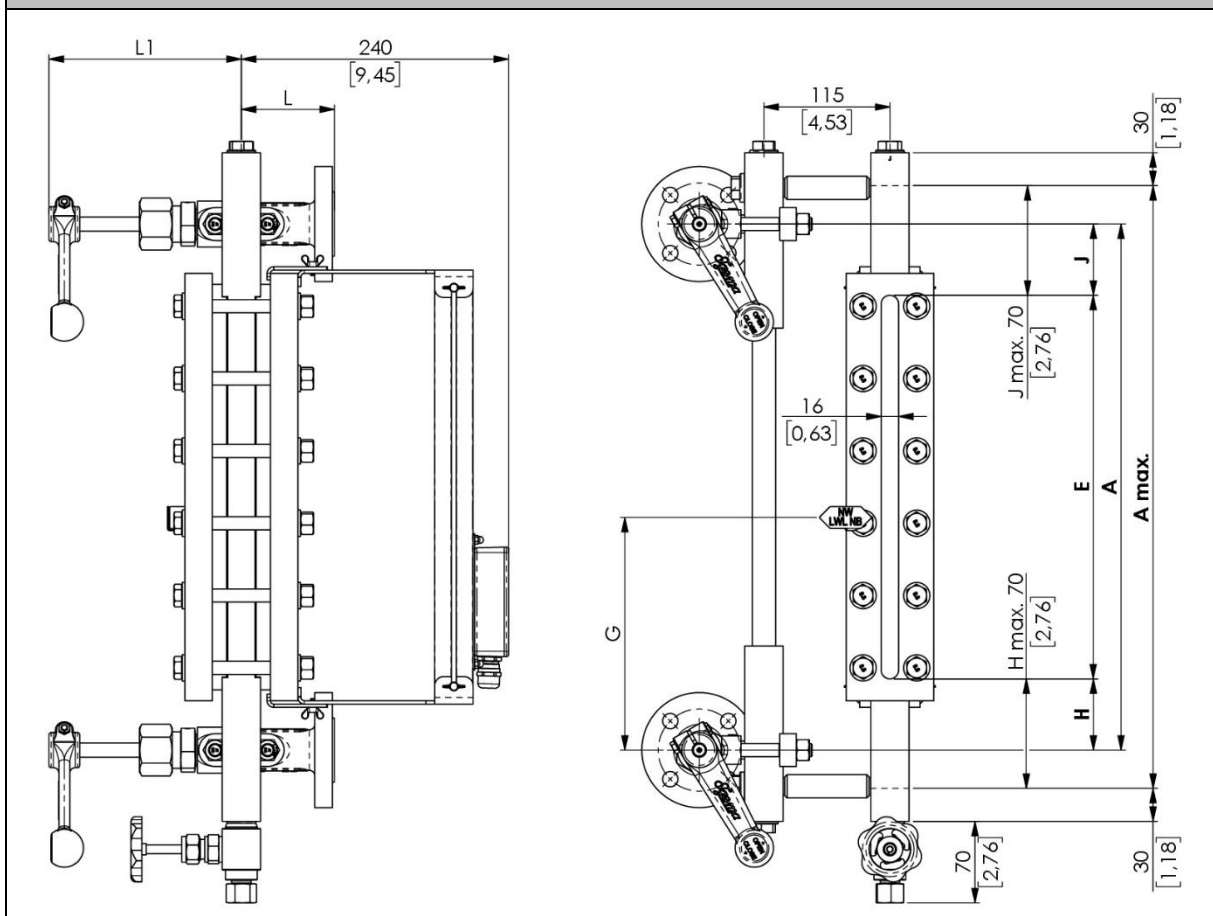
Das Maß „L“ ist abhängig von dem Prozessanschluss, bei den Standardabsperrentilen A120-CS PN40, DN20 bzw. DN25 ist Maß „L“ 85mm lang.

Maße und Tabellen TG40 mit Beruhigungsstrecke

	Größe	Schaulänge E	Prozessanschluss		H/J-Maß min.	H/J-Maß max.	Gesamtlänge
			A-min.	A-max.			
1	5	200	200	340	0	70	460
2	6	230	230	370	0	70	490
3	7	260	260	400	0	70	520
4	8	300	300	440	0	70	560
5	9	320	320	460	0	70	580
6	10	350	350	490	0	70	610

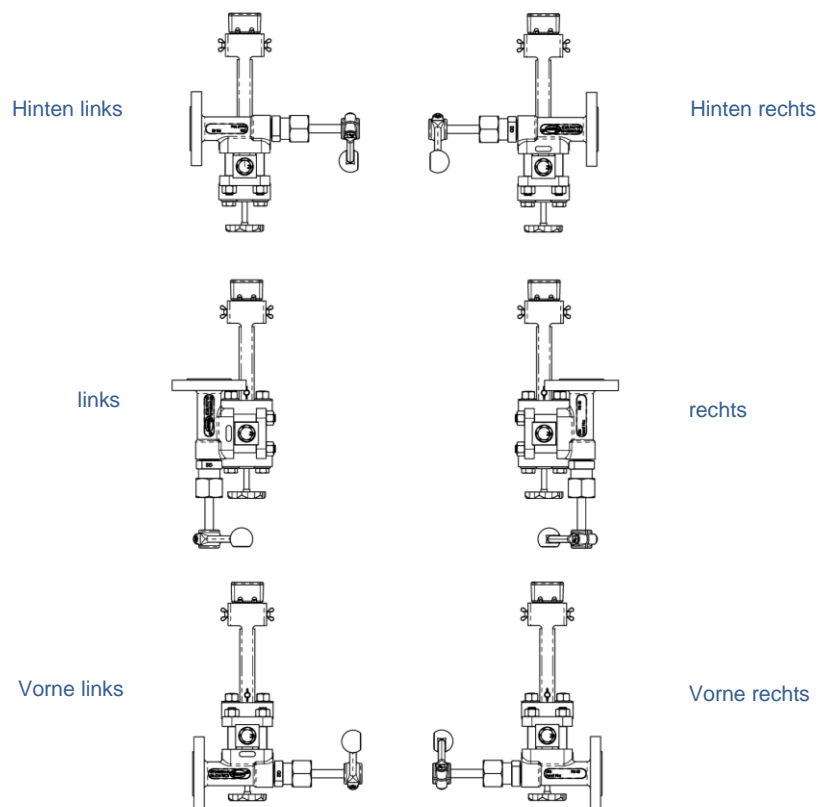
Maße und Tabellen TG40 mit Beruhigungsstrecke

Als Linksmodell dargestellt, TG40 mit Beruhigungsstrecke



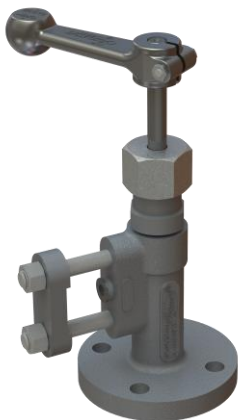
Das Maß „L“ ist abhängig von dem Prozessanschluss, bei den Standardabsperrentilen A120-CS PN40, DN20 bzw. DN25 ist Maß „L“ 85mm lang.

Mögliche Ventilanschlussausrichtungen



Ausstattung

Der dargestellte Transparentanzeiger ist mit einem Absperrventil der Baureihe-CS, einem Ablassventil AV250 und einer LEDSecure Slim Beleuchtungseinrichtung ausgestattet.



Absperrventil A120-CS



Ablassventil AV250



*Beleuchtungseinrichtung
LEDSecure Slim*

Zubehör

Bezeichnung	Beschriftung	Artikel-Nr.
Wasserstandmarke	NW-LWL-NB	25-13645
Wasserstandmarke	HHWL	25-13717
Wasserstandmarke	HWCO	25-13697
Wasserstandmarke	HWL	25-13716
Wasserstandmarke	NWL	25-13698
Wasserstandmarke	LWL	25-13718
Wasserstandmarke	LWCO	25-13699
Wasserstandmarke	LLWL	25-13719

Für jede Wasserstandmarke werden zwei gewindefurchende Schrauben zur Befestigung benötigt. Artikelnummer: 40-11121



Wasserstandmarke NW-LWL-NB



Hinweis!

Bei Anzeigern ab einem Gewicht von 30 Kilogramm muss kundenseitig für eine ausreichende Abstützung (z.B. durch Federhänger o.ä.) gesorgt werden.

Digitale Dokumentation

