



Transparentanzeiger

Typ: TG200

Eine Schauöffnung, seitliche Ausführung, LED-Secure Slim

Anwendung und Funktion

Der Transparentanzeiger ist ein Direktwasserstandsanzeiger mit Beleuchtungseinrichtung, der an Dampferzeugern eingesetzt wird. Im Schaubereich ist der Übergang zwischen Wasserstand und Dampf zu erkennen. Mit seiner brillanten und langlebigen LED-Hintergrundbeleuchtung ist der Füllstand zu jeder Zeit klar erkennbar.

Das Produkt entspricht der EU-Richtlinie 2014/68/EU. Angewandte Normen

DIN EN 13445 und ASME Boiler and Pressure Vessel Code. Berücksichtigte Regelwerke AD2000. Desweiteren erfüllt dieses Produkt als Anlagenkomponente für Großwasserraumkessel und Wasserrohrkessel die Anforderungen an die Normen DIN EN 12952-7 und DIN EN 12953-6.

Technische Grundausstattung

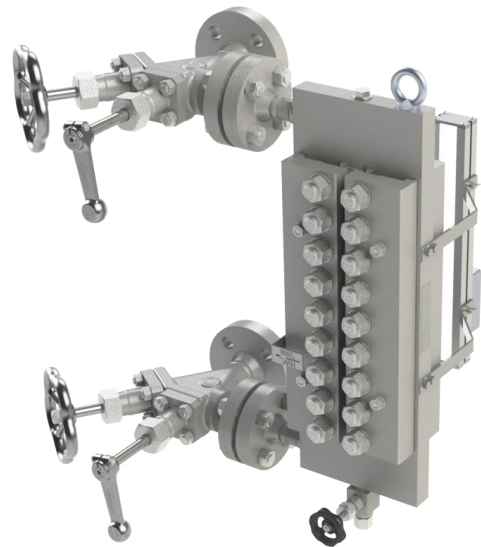
- Anzeigekörper in C-Stahl
- Als Links- (dargestellt) oder Rechtsmodell lieferbar
- Schaulängen nach Tabellen
-
- Mit Ablassventil und Entlüftungsstopfen
- LEDSecure Slim Beleuchtung mit Schutz IP66
- Absperrventile Typ A220-100 bar / A240-200 bar
- Ablassventil Typ AV 250

Lieferbare (optionale) Ausführungen

- Anzeigekörper in ASTM-Materialien
- Andere Ablassventile (AV520, AV57X)

Technische Daten

Zulässiger Druck	PS [bar]	100	200
Zulässiger Temperatur	TS [°C]	312	367
Absperrventil	Type	A220	A240
Ablassventil	Type	AV250	
Beleuchtung	Type	LEDSecure Slim	



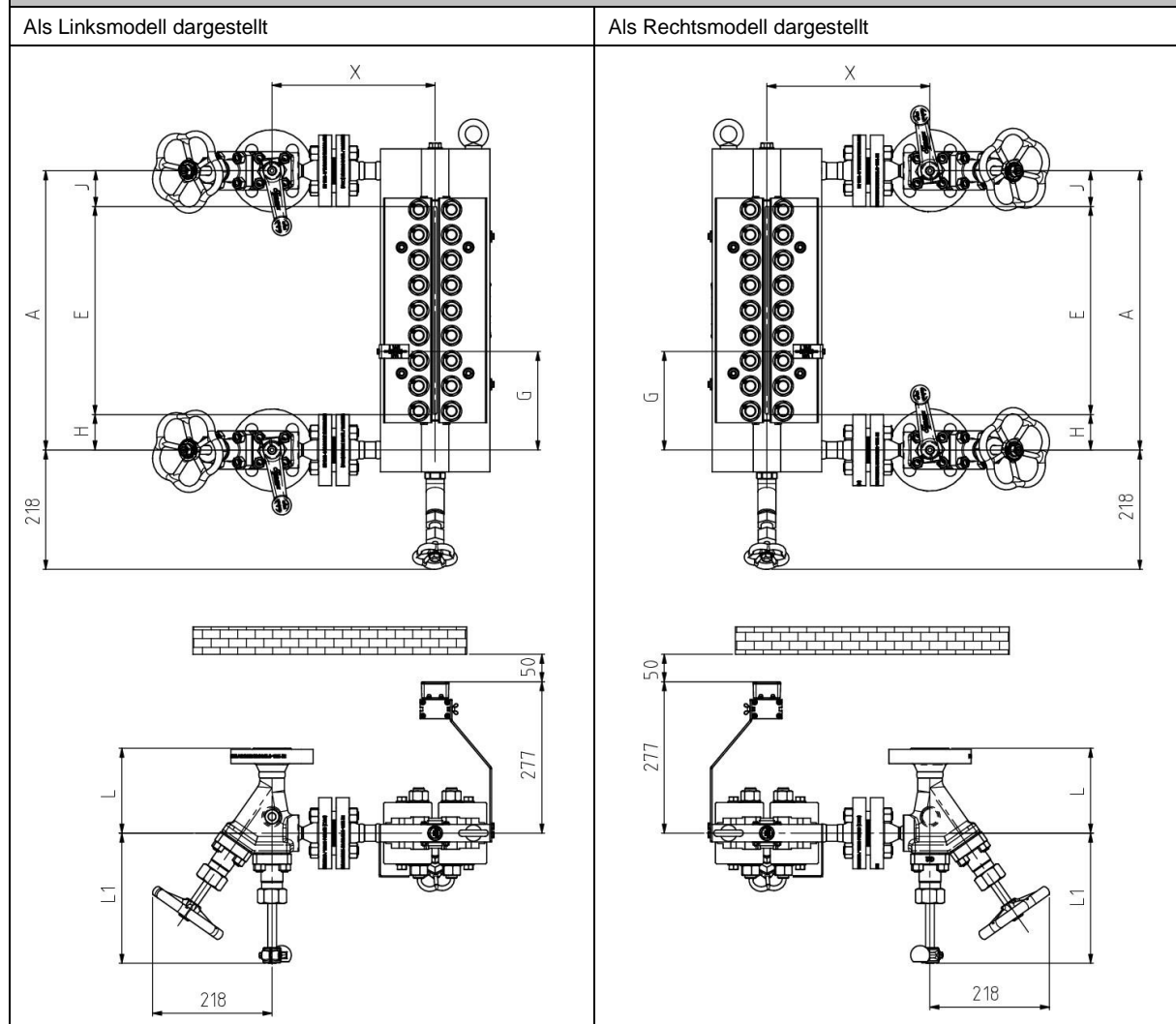
Eine Schauglasöffnung

	Schauglas-größe	Schaulänge (E-Maß)	Prozessanschlussmaß (A-Maß)		Maß		Artikel-nummer ¹⁾
			Min.	Max.	H/J _{min}	H/J _{max}	TG200
1	5	200	250	Auf Anfrage	25	Auf Anfrage	Auf Anfrage
2	6	230	280				
3	7	260	310				
4	8	290	340				
5	9	320	370				
6	10	340	390				
7	11	380	430				

*andere Abmessungen auf Anfrage

1) Artikelnummern exkl. Beleuchtung, Absperr- und Ablasventilen

Eine Schauglasöffnung



Zulässiger Druck PS [bar]	Ventil	Flansch	L [mm]	Anschweiß-ende/ SW	L [mm]	X [mm]	L1 [mm]
100	A220	DN25	155	DN25	150/160	300	240
200	A240	DN25	170	DN25	150/160	300	240



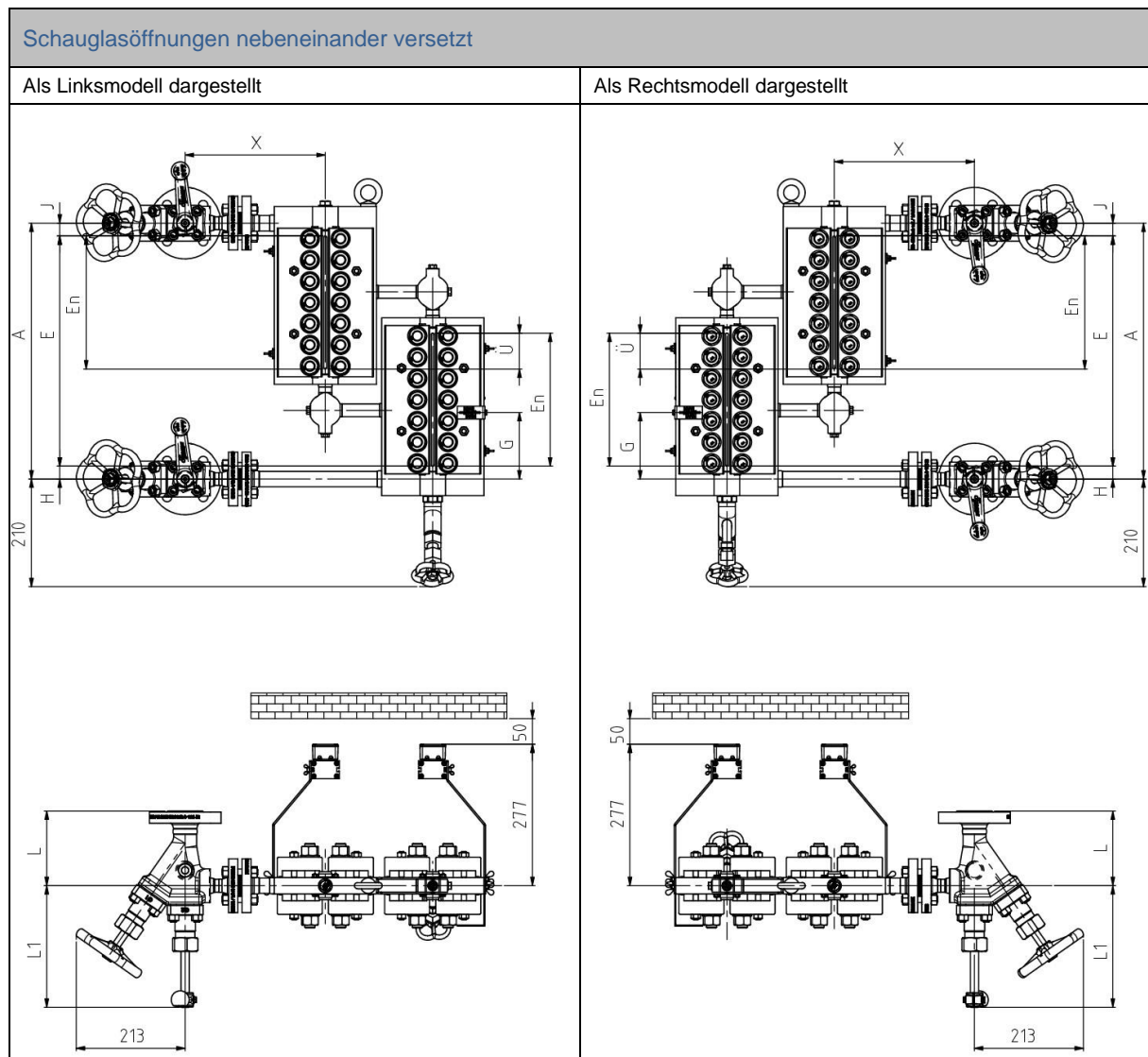
Hinweis!
Bei Anzeigen ab einem Gewicht von 30 Kilogramm muss kundenseitig für eine Ausreichende Abstützung (z.B. durch Federhänger o.ä.) gesorgt werden.

Schauglasöffnung nebeneinander versetzt

	Schauglas-größe	Schaulänge (E-Maß)	Prozessanschlussmaß (A-Maß)		Maß		Artikel-nummer ¹⁾
			Min.	Max.	H/J _{min}	H/J _{max}	TG200
1	7/nv	260	310	Auf Anfrage	25	Auf Anfrage	Auf Anfrage
2	8/nv	290	340				
3	9/nv	320	370				
4	10/nv	340	390				
5	11/nv	380	430				

*andere Abmessungen auf Anfrage

1) Artikelnummern exkl. Beleuchtung, Absperr- und Ablassventilen



Zulässiger Druck PS [bar]	Ventil	Flansch	L [mm]	Anschweiß-ende/ SW	L [mm]	X [mm]	L1 [mm]
100	A220	DN25	155	DN25	150/160	300	240
200	A240	DN25	170	DN25	150/160	300	240



Hinweis!

Bei Anzeigen ab einem Gewicht von 30 Kilogramm muss kundenseitig für eine Ausreichende Abstützung (z.B. durch Federhänger o.ä.) gesorgt werden.

Ausstattung

Die dargestellten Transparentanzeiger sind mit einem Absperrventil A240, einem Ablassventil AV250 / AV520 und einer LEDSecure Slim Beleuchtungseinrichtung ausgestattet.



Absperrventil A240
Artikel-Nr.: siehe Datenblatt



Ablassventil AV250
Artikel-Nr.: siehe Datenblatt



Ablassventil AV520
Artikel-Nr.: siehe Datenblatt



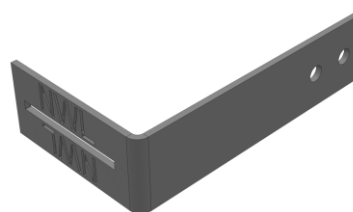
LEDSecure Slim
Artikel-Nr.: siehe Datenblatt

Zubehör

Bezeichnung	Beschriftung	Artikel-Nr.
Wasserstandsmarke	NW-LWL-NB	Auf Anfrage
Wasserstandsmarke	HHWL	40-04497
Wasserstandsmarke	HWCO	Auf Anfrage
Wasserstandsmarke	HWL	40-04496
Wasserstandsmarke	NWL	40-04495
Wasserstandsmarke	LWL	40-04494
Wasserstandsmarke	LWCO	Auf Anfrage
Wasserstandsmarke	LLWL	40-04493

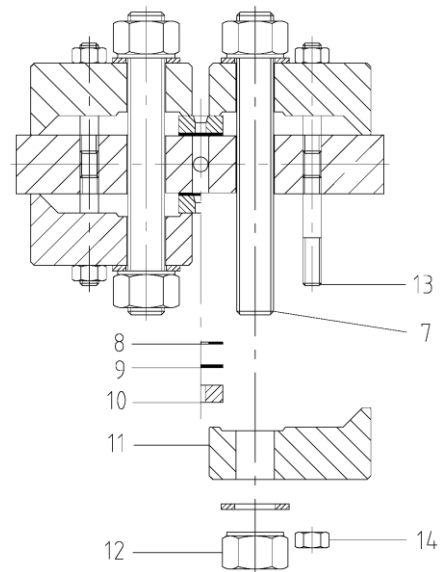
Für jede Wasserstandsmarke werden zwei Gewindefurchende Schrauben zur Befestigung benötigt.
Artikelnummer: 40-11364

Wasserstandsmarke – NWL



Ersatzteilpakete für Ausführung mit einer Schauglasöffnung!
Ersatzteile für versetzte Ausführung auf Anfrage!

Pos-Nr.	Bezeichnung	Größe	Artikel-Nr.	Menge
Ersatzteilpaket TG200 100bar				
7-14	Ersatzteilpaket	5	15-13082	1
7-14	Ersatzteilpaket	6	15-13083	1
7-14	Ersatzteilpaket	7	15-13084	1
7-14	Ersatzteilpaket	8	15-13085	1
7-14	Ersatzteilpaket	9	15-13086	1
7-14	Ersatzteilpaket	10	15-13087	1
7-14	Ersatzteilpaket	11	15-13088	1
Ersatzteilpaket TG200 200bar				
7-14	Ersatzteilpaket	5	15-13096	1
7-14	Ersatzteilpaket	6	15-13097	1
7-14	Ersatzteilpaket	7	15-13098	1
7-14	Ersatzteilpaket	8	15-13099	1
7-14	Ersatzteilpaket	9	15-13100	1
7-14	Ersatzteilpaket	10	15-13101	1
7-14	Ersatzteilpaket	11	15-13102	1
n = Anzahl der Schaugöffnungen.				
Ersatzteilpaket bestehend aus 2x Dichtung, 2x Glimmerpaket, und 2x Druckplatte, sowie entsprechende Stückzahl Deckelschrauben und Sechskantmutter nach Größe.				



Digitale Dokumentation

