



# Transparentanzeiger

TG40 / TG120

## Anwendung und Funktion

Der Transparentanzeiger ist ein Direktwasserstandsanzeiger mit Beleuchtungseinrichtung, der vorwiegend an Druckbehältern eingesetzt wird. Durch die brillante LED-Hintergrundbeleuchtung ist der Füllstand jederzeit klar erkennbar.

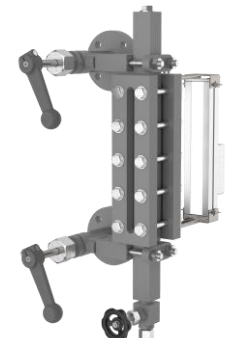
Das Produkt entspricht der EU-Richtlinie 2014/68/EU. Angewandte Normen sind DIN EN 13445 und ASME-Boiler and Pressure Vessel Code. Berücksichtigte Regelwerke AD2000. Des Weiteren erfüllt dieses Produkt als Anlagenkomponente für Großwasserraumkessel und Wasserrohrkessel die Anforderungen an die Normen DIN EN 12952-7 und DIN EN 12953-6.

## Technische Grundausstattung

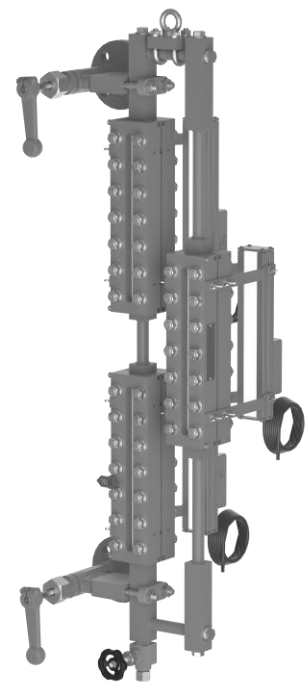
- Anzeigekörper aus Druckbehälterstahl
- Frei wählbare Anzeigerausrichtung
- Absperrventile
  - A120-CS bei TG40
  - A140-CS bei TG120
- LEDSecure Slim Beleuchtungseinrichtung mit der Schutzart IP66
- Ablassventil Typ AV250
- Entlüftungsstopfen BSP G 1/2 "
- Schauglas aus Borosilikat nach DIN 7081

## Optionale Ausführungen

- Edelstahlausführung
- Kundenspezifische Absperrventile
- Kundenspezifischer Ablassanschluss
- Geneigte Ausführung
- LEDSecure Slim Beleuchtung 24V DC
- Entlüftungsventil



TG40 Größe 7  
Einfache Schauöffnung



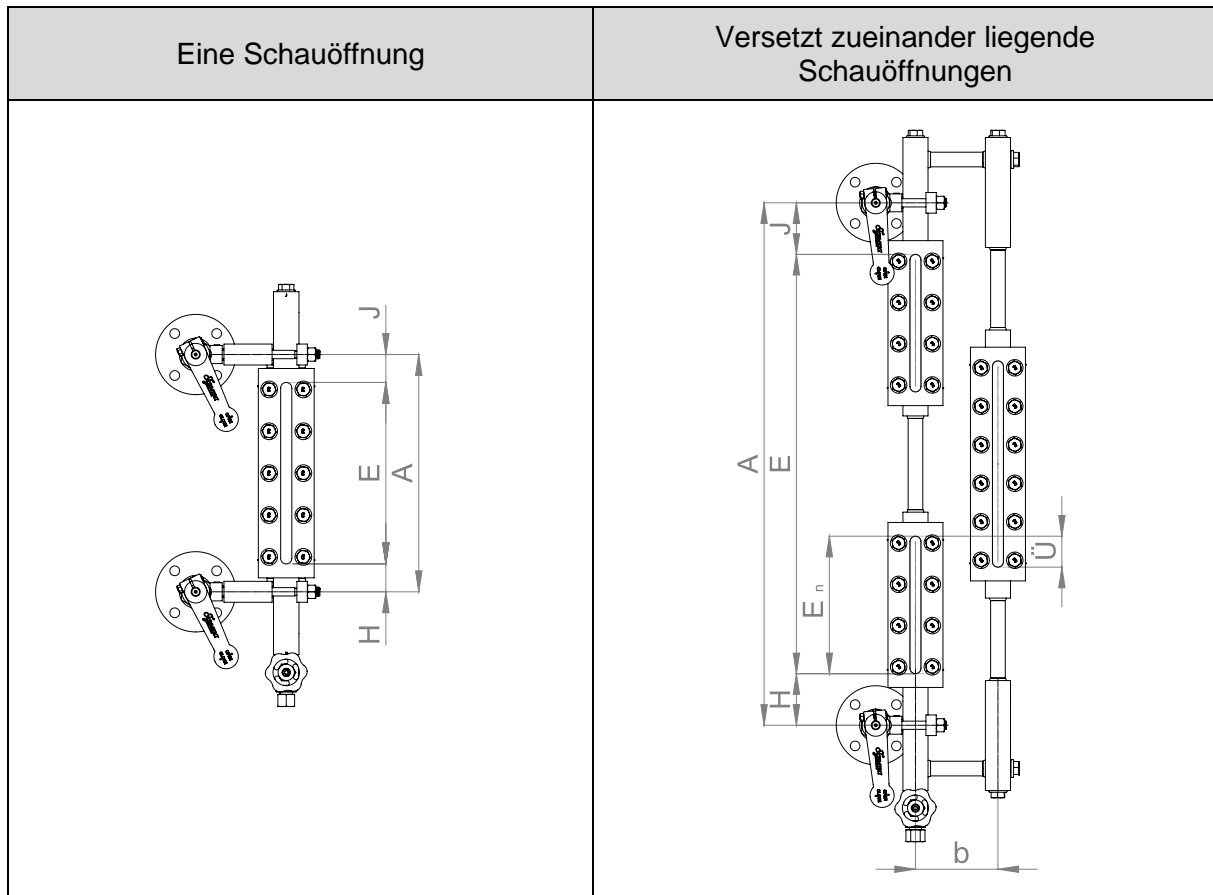
TG120 Größe 8/8 3v  
Versetzt zueinander liegende  
Schauföffnungen

## Technische Daten

Einsatzgrenzen TG40	Zul. Druck [PS]	Zul. Temperatur [TS]
Medien mit Glasangriff (z.B. Wasserdampf)	32 bar 464 psig	239 °C 458 °F
Medien ohne Glasangriff (z.B. Stickstoff)	40 bar psig	50 °C 122°F
	28 bar psig	280 °C 536°F

Einsatzgrenzen TG120	zul. Druck [PS]	zul. Temperatur [TS]
Medien mit Glasangriff (z.B. Wasserdampf)	120bar 1740 psig	326°C 618°F
Medien ohne Glasangriff (z.B. Stickstoff)	160bar 2320 psig	-10 bis 50°C 14 bis 122°F
	120bar 1740 psig	326°C 618°F

## Abmessungen und Größen



Die abgebildeten Anzeiger sind als Linksmodell des Typ TG40 dargestellt.  
Die Maße H und J sind individuell anzugeben.

Das A-Maß errechnet sich über die Schaulänge-E und die H und J Maße.

		min.		max.			
				Einfache Schauöffnung		Versetzt zueinander liegende Schauöffnung	
		[mm]	[inch]	[mm]	[inch]	[mm]	[inch]
Oberer Totraum	[J]	40	1 <sup>4</sup> / <sub>7</sub>	100	4	110	4 <sup>1</sup> / <sub>3</sub>
Unterer Totraum	[H]	40	1 <sup>4</sup> / <sub>7</sub>	100	4	110	4 <sup>1</sup> / <sub>3</sub>
Überlappung	[Ü]	26mm / 1"					
Breite	[b]	120mm / 4 <sup>5</sup> / <sub>7</sub> "					

## Erhältliche Abmessungen

	Größe	Schaulänge (E-Maß)		Prozessanschlussmaß (A-Maß)				Artikel-Nr. <sup>1)</sup>	
		[mm]	[inch]	min.		max.		TG40	TG120
				[mm]	[inch]	[mm]	[inch]		
Eine Schauöffnung	5	200	7 7/8	280	11	400	15 3/4	15-17141	15-14603
	6	230	9	310	12 1/5	430	17	15-17142	15-14604
	7	260	10 1/4	340	13 2/5	460	18 1/9	15-17143	15-14605
	8	300	11 4/5	380	15	500	19 2/3	15-17144	15-14606
	9	320	12 3/5	400	15 3/4	520	20 1/2	15-17145	15-14607
	10	350	13 7/9	430	17	550	21 2/3	15-17146	15-14608
	11	380	15	460	18 1/9	580	23 5/8	15-18840	15-14609
Versetzt zueinander liegende Schauöffnungen	5/8 2v	470	18 1/2	550	21 2/3	690	27 1/6	15-18858	15-14627
	5/5 3v	610	24	690	27 1/6	830	32 2/3	15-18859	15-14628
	8/8 3v	750	29 1/2	830	32 2/3	970	38 1/5	15-18860	15-14629
	5/5 4v	890	35	970	38 1/5	1110	43 5/7	15-18861	15-14630
	8/8 4v	1030	40 5/9	1110	43 5/7	1250	49 1/5	15-18862	15-14631
	5/5 5v	1170	46	1250	49 1/5	1390	54 5/7	15-18863	15-14632
	8/8 5v	1310	51 4/7	1390	54 5/7	1530	60 1/4	15-18864	15-14633
	5/5 6v	1450	57	1530	60 1/4	1670	65 3/4	15-18865	15-14634
	8/8 6v	1590	62 3/5	1670	65 3/4	1810	71 1/4	15-18866	15-14635
	5/5 7v	1730	68 1/9	1810	71 1/4	1950	76 7/9	15-18867	15-14636
	8/8 7v	1870	73 5/8	1950	76 7/9	2090	82 2/7	15-18868	15-14637
	5/5 8v	2010	79 1/7	2090	82 2/7	2230	87 4/5	15-18869	15-14638
	8/8 8v	2150	84 2/3	2230	87 4/5	2370	93 1/3	15-18870	15-14639
	5/8 9v	2290	90 1/6	2370	93 1/3	2510	98 5/6	15-18871	15-14340
	8/8 9v	2430	95 2/3	2510	98 5/6	2650	104 1/3	15-18872	15-14641
5/8 10v	2570	101 1/6	2650	104 1/3	2790	109 5/6	15-18873	15-14642	
8/8 10v	2710	106 2/3	2790	109 5/6	2930	115 1/3	15-18874	15-14643	

<sup>1)</sup> Artikelnummern exkl. Beleuchtung, Absperr- und Ablassventilen



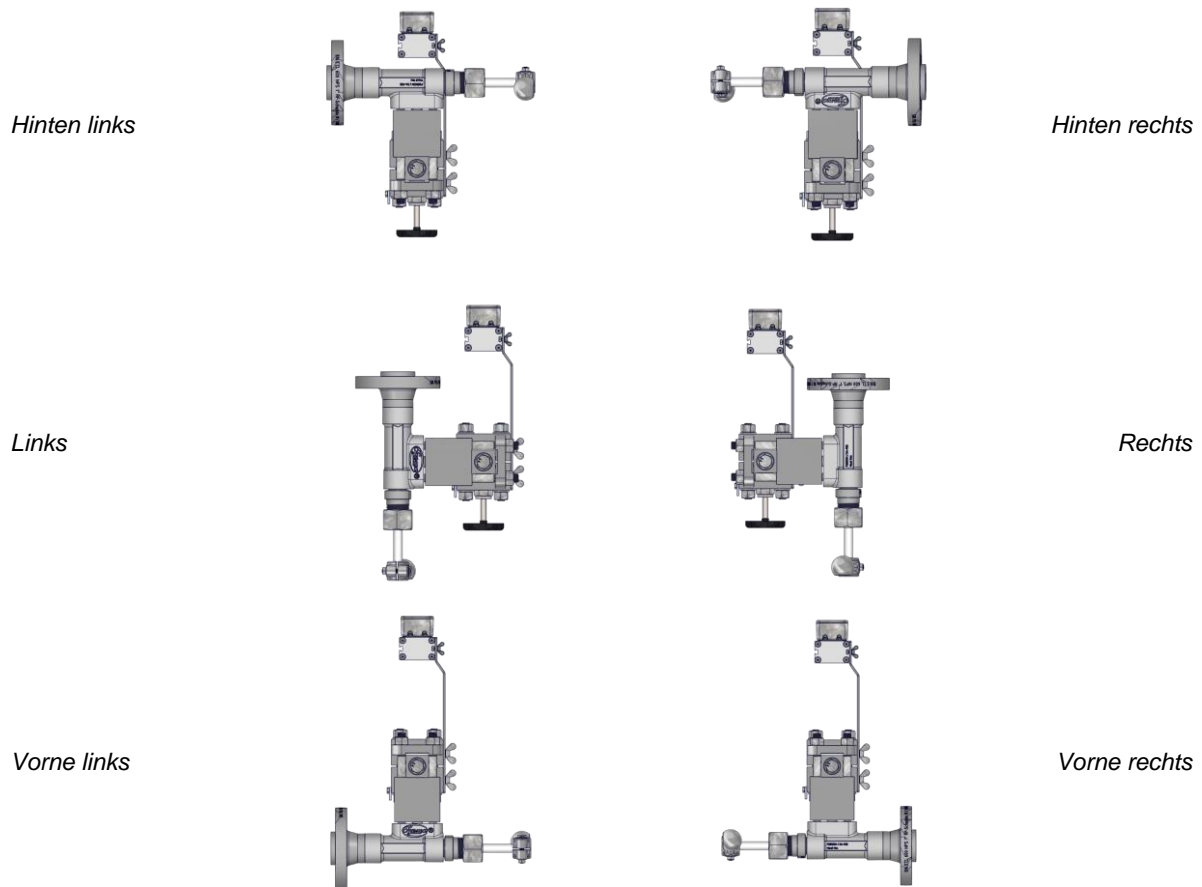
## HINWEIS

### Sachschaden durch Gewichtsbelastung

Ab einem Gewicht des Anzeigers von 30kg werden die Verbindungselemente zu sehr belastet und stellen keine sichere dichte Verbindung mehr dar.

- Für ausreichend Abstützung sorgen. (z.B. durch Federhänger)

## Mögliche Anschlussausrichtungen



Beispielhaft sind die Anzeigeausrichtungen an einem TG120 dargestellt.

## Grundausrüstung

Die dargestellten Transparentanzeiger sind mit einem Absperrventil A140-CS, einem Ablassventil AV250 und einer LED-Secure Slim Beleuchtungseinrichtung ausgestattet.



Absperrventil A140-CS



Ablassventil AV250



LED Secure Slim

Typ	Datenblattnummer	Artikel-Nr.
A140-CS PN160 DN25	D-09-D-50581-DE	15-13673
AV250 Schneidringverschraubung DS12	D-09-D-50437-DE	15-16613
LED Secure Slim	D-A1-D-50988-DE	siehe Datenblatt

## Zubehör und optionale Ausführungen

Bezeichnung	Beschriftung	Artikel-Nr.
Wasserstandsmarke	NW-LWL-NB	25-13645
	HHWL	25-13717
	HWL	25-13716
	NWL	25-13698
	LWL	25-13718
	LLWL	25-13719

Für jede Wasserstandsmarke werden zwei Gewindefurchende Schrauben zur Befestigung benötigt. Artikelnummer: 40-11121



Wasserstandsmarke NWL

### Beispiele der optionalen Ausführung

Doppelabsperrventil	Doppelablassventil	Geneigte Ausführung
<p><i>Bsp.: A210-CS</i></p>	<p><i>Bsp.: AV251</i></p>	<p><i>Bsp.: TG120 geneigt 15°</i></p>

Typ	Datenblatt	Artikelnummer
Doppelabsperrventil A210-CS	D-09-D-50501-DE	siehe Datenblatt
Doppelablassventil AV251 DS12	D-09-D-59264-DE	15-14733

## Ersatzteile

Pos.	Bezeichnung	Größe	Artikel-Nr.		Menge
			TG40	TG120	
1	Verschlusschraube	G 1/2"	40-00329	40-10481	1 <sup>1)</sup>
2	Dichtring	21 x 26 x 1,5mm	40-00099		1 <sup>1)</sup>
3,4,5	Ersatzteilpaket	5	15-13557	15-13067	n x 1
		6	15-13558	15-13068	n x 1
		7	15-13559	15-13069	n x 1
		8	15-13560	15-13070	n x 1
		9	15-13561	15-13071	n x 1
		10	15-13566	15-13072	n x 1
		11	15-13567	15-15458	n x 1

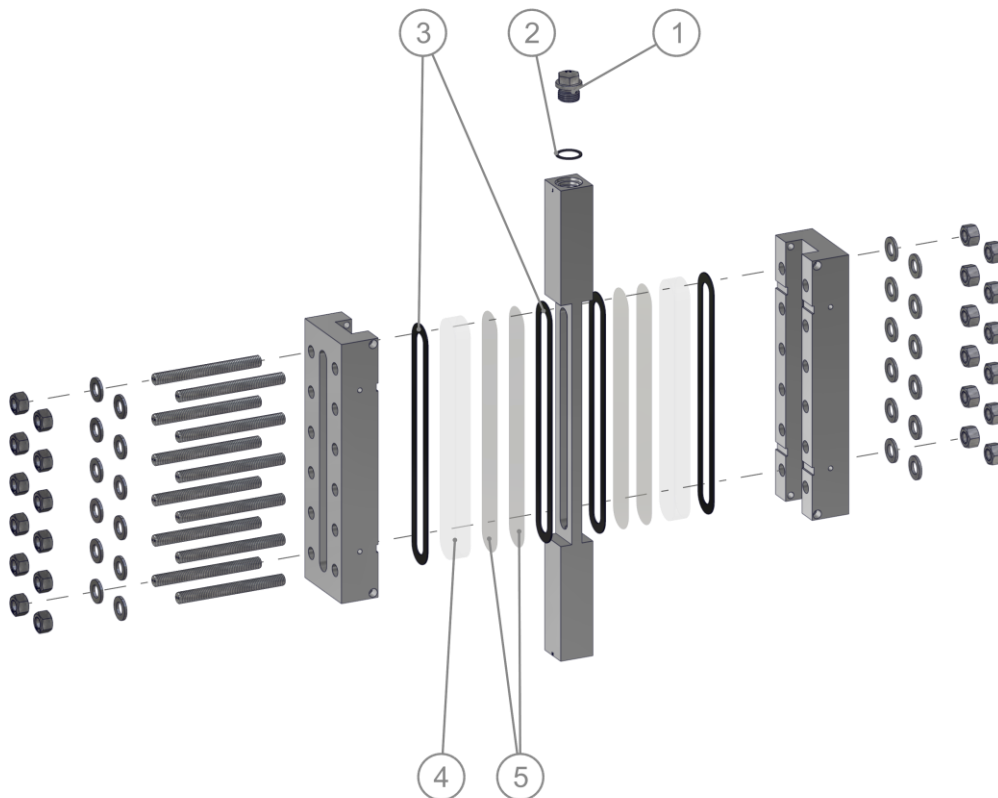
*n = Anzahl der Schauöffnungen.*

<sup>1)</sup>Beim Versetzten Transparentanzeiger müssen Pos-Nr.: 1&2 insgesamt jeweils 5-mal bestellt werden.

Ersatzteilpaket 3,4,5 bestehend aus:

bei TG40 4x Dichtung, 2x Transparentglas und 2x Glimmerscheibe

bei TG120 4x Dichtung, 2x Transparentglas und 4x Glimmerscheibe





*Direktdownload*



*Produktseite im Internet*

**Igema GmbH**

Antwerpener Str. 1  
48163 Münster  
Deutschland

[www.igema.com](http://www.igema.com)

Telefon: +49 25 01 924 24 0  
Telefax: +49 25 01 924 24 99  
[info@igema.com](mailto:info@igema.com)

