



# Reflexionsanzeiger

## RGI-CS

### Anwendung und Funktion

Der Reflexionsanzeiger ist ein Direktwasserstandsanzeiger, der vorwiegend an Dampfkesseln und Druckbehältern eingesetzt wird. Durch den besonderen Aufbau des Reflexionsglases erscheint die Wassersäule dunkel und der Dampfbereich hell.

Dieses Produkt entspricht der EU-Richtlinie 2014/68/EU. Angewandtes Regelwerk ist die AD2000, sowie der der ASME-Boiler and Pressure Vessel Code.

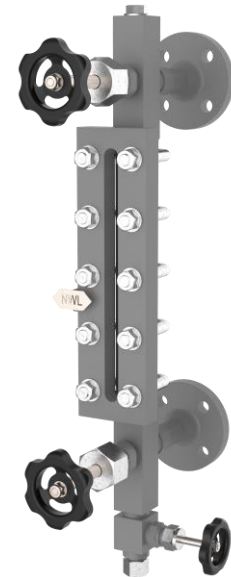
Der Reflexionsanzeiger ist nach DIN EN 12952-7 und DIN EN 12953-6 als Wasserstands-Anzeigeeinrichtung für Großwasserraum- sowie Wasserrohrkessel geeignet.

### Technische Grundauführung

- Anzeigekörper aus Druckbehälterstahl
- Frei wählbare Anzeigeausrichtung
- Integriertes Absperrventil
- Ablassventil AV250
- Entlüftungsstopfen BSP G 1/2"
- Schauglas aus Borosilikat nach DIN 7081

### Optionale Ausführungen

- Kundenspezifische Prozessanschlüsse
- Medienberührte Bauteile aus Edelstahl
- Doppelablassventil
- Entlüftungsventil
- Kundenspezifischer Ablassanschluss
- Kundenspezifische Anschluss- und Schaubereiche
- Schauglas aus Aluminiumsilikat



*RGI-CS Größe 7  
Einfache Schauöffnung*

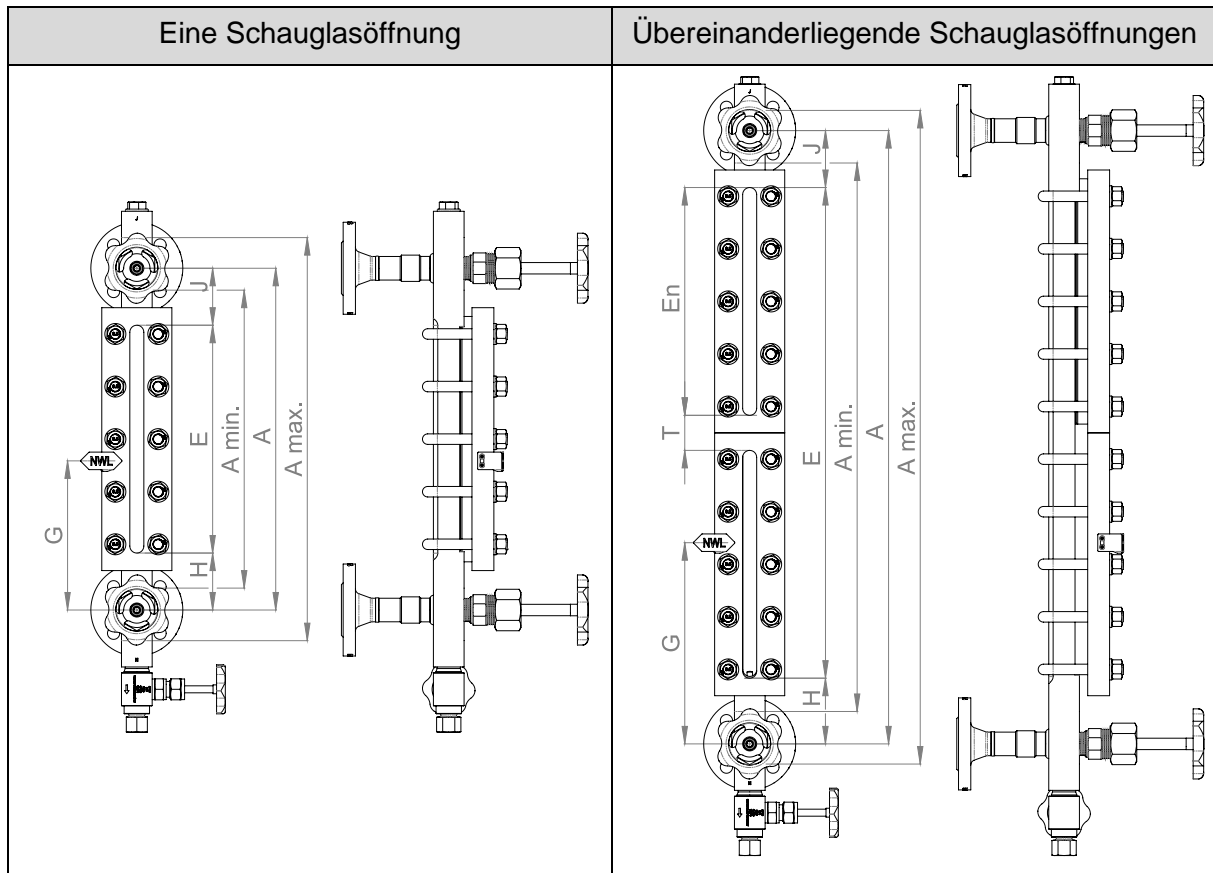


*RGI-CS Größe 6/2ü  
Übereinanderliegende Schauöffnungen*

## Technische Daten

Einsatzgrenzen RGI-CS	Zul. Druck [PS]	Zul. Temperatur [TS]
Medien mit Glasangriff (z.B. Wasserdampf)	32 bar 464 psig	-20 bis 239 °C -4 bis 462 °F
Medien ohne Glasangriff (z.B. Stickstoff)	20 bar 290 psig	-20 bis 280 °C -4 bis 536 °F
	40 bar 580 psig	-10 bis 50 °C 14 bis 122 °F

## Abmessungen und Größen



Die abgebildeten Anzeiger sind als Modell „hinten“ dargestellt.  
Die Maße H, J und A sind individuell anzugeben.

		minimal	
		[mm]	[inch]
Oberer Totraum	[J]	40	1 4/7
Unterer Totraum	[H]	40	1 4/7
Totraum	[T]	26mm / 1"	

## Erhältliche Abmessungen

	Größe	Schaulänge (E-Maß)		Prozessanschlussmaß (A <sub>min</sub> -Maß)	
		[mm]	[inch]	[mm]	[inch]
Eine Schauglasöffnung	2	120	4 <sup>5</sup> / <sub>7</sub>	200	7 <sup>7</sup> / <sub>8</sub>
	3	145	5 <sup>5</sup> / <sub>7</sub>	225	8 <sup>6</sup> / <sub>7</sub>
	4	170	6 <sup>2</sup> / <sub>3</sub>	250	9 <sup>5</sup> / <sub>6</sub>
	5	200	7 <sup>7</sup> / <sub>8</sub>	280	11
	6	230	9	310	12 <sup>1</sup> / <sub>5</sub>
	7	260	10 <sup>1</sup> / <sub>4</sub>	340	13 <sup>2</sup> / <sub>5</sub>
	8	300	11 <sup>4</sup> / <sub>5</sub>	380	15
	9	320	12 <sup>3</sup> / <sub>5</sub>	400	15 <sup>3</sup> / <sub>4</sub>
	10	350	13 <sup>7</sup> / <sub>9</sub>	430	17
	Übereinanderliegende Schauglasöffnungen	6/2ü	486	19 <sup>1</sup> / <sub>7</sub>	566
7/2ü		546	22	626	24 <sup>2</sup> / <sub>3</sub>
9/2ü		666	26 <sup>2</sup> / <sub>7</sub>	746	29 <sup>3</sup> / <sub>8</sub>
7/3ü		832	32 <sup>3</sup> / <sub>4</sub>	912	36
9/3ü		1012	39 <sup>5</sup> / <sub>6</sub>	1092	43
10/3ü		1102	43 <sup>2</sup> / <sub>5</sub>	1182	46 <sup>1</sup> / <sub>2</sub>
8/4ü		1278	50 <sup>1</sup> / <sub>3</sub>	1358	53 <sup>1</sup> / <sub>2</sub>
7/5ü		1404	55 <sup>2</sup> / <sub>7</sub>	1484	58 <sup>3</sup> / <sub>7</sub>
10/4ü		1478	58 <sup>1</sup> / <sub>5</sub>	1558	61 <sup>1</sup> / <sub>3</sub>
8/5ü		1604	63 <sup>1</sup> / <sub>7</sub>	1684	66 <sup>2</sup> / <sub>7</sub>
6/7ü		1766	69 <sup>1</sup> / <sub>2</sub>	1846	72 <sup>2</sup> / <sub>3</sub>
8/6ü		1930	76	2010	79 <sup>1</sup> / <sub>7</sub>
9/6ü		2050	80 <sup>5</sup> / <sub>7</sub>	2130	83 <sup>6</sup> / <sub>7</sub>
10/6ü		2230	87 <sup>4</sup> / <sub>5</sub>	2310	91
9/7ü		2396	94 <sup>1</sup> / <sub>3</sub>	2476	97 <sup>1</sup> / <sub>2</sub>
7/9ü	2548	100 <sup>1</sup> / <sub>3</sub>	2628	103 <sup>1</sup> / <sub>2</sub>	
10/7ü	2606	102 <sup>3</sup> / <sub>5</sub>	2686	105 <sup>3</sup> / <sub>4</sub>	

### Sachschaden durch Gewichtsbelastung

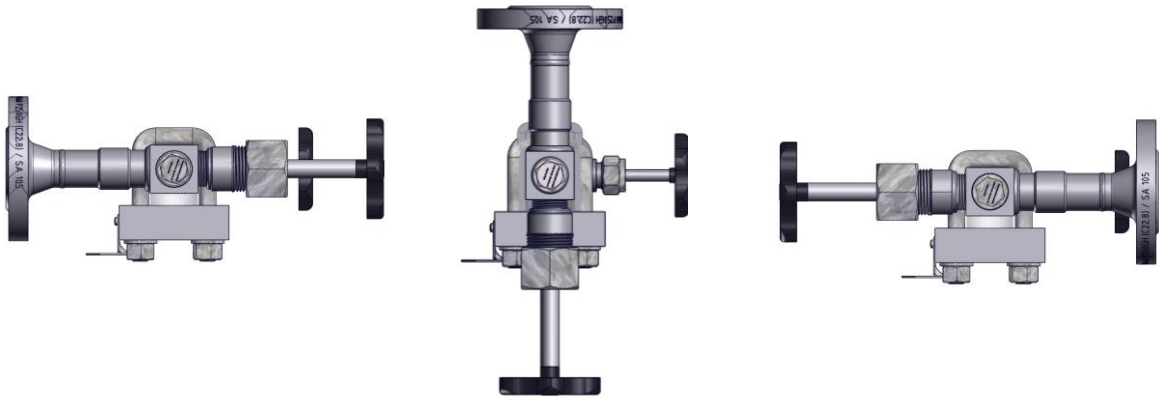


#### HINWEIS

Ab einem Gewicht des Anzeigers von 30kg werden die Verbindungselemente zu sehr belastet und stellen keine sichere dichte Verbindung mehr dar.

- Für ausreichend Abstützung (z.B. durch Federhänger) sorgen

## Mögliche Anzeigeausrichtungen



*Links*

*Hinten*

*Rechts*

## Grundausrüstung

Die Reflexionsanzeiger sind mit integrierten Absperrventilen und einem Ablassventil AV250 ausgestattet. Kundenspezifische Ausstattungen sind möglich.



*Ablassventil AV250*

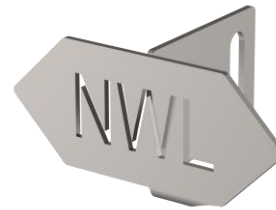


*Integriertes Absperrventil*

Typ	Datenblattnummer	Artikelnummer
AV250 Schneidringverschraubung DS12	D-09-D-50437-DE	15-16613

## Zubehör und optionale Ausführungen

Zubehör Wasserstandsmarke		
Bezeichnung	Beschriftung	Artikel-Nr.
Wasserstandsmarke	NW-LWL-NB	25-13645
	HHWL	25-13717
	HWL	25-13716
	NWL	25-13698
	LWL	25-13718
	LLWL	25-13719



Wasserstandsmarke-NWL

Für jede Wasserstandsmarke werden zwei gewindefurchende Schrauben zur Befestigung benötigt; Artikelnummer: 40-11121.

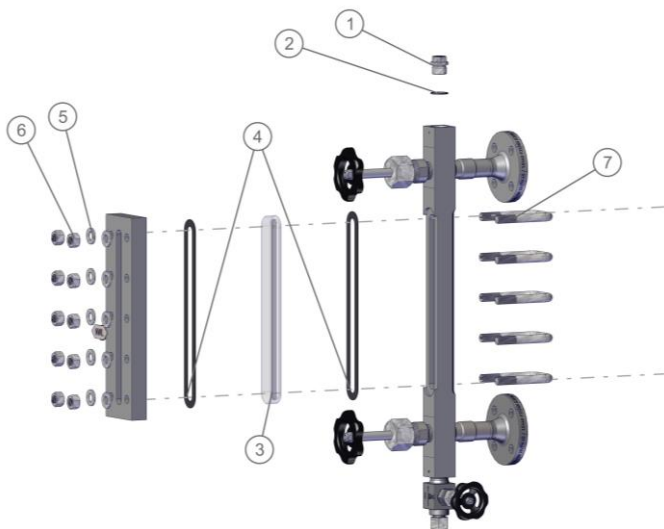
Beispiele der optionalen Ausführungen	
Entlüftungsventil	Doppelablassventil
<p style="text-align: center;"><i>Bsp. AV250</i></p>	<p style="text-align: center;"><i>Bsp. AV251</i></p>

Typ	Datenblatt	Artikelnummer
Entlüftungsventil AV250 Schneidringverschraubung DS12	D-09-D-50437-DE	15-16613
Doppelablassventil AV251 Schneidringverschraubung DS12	D-09-D-59264-DE	15-14733

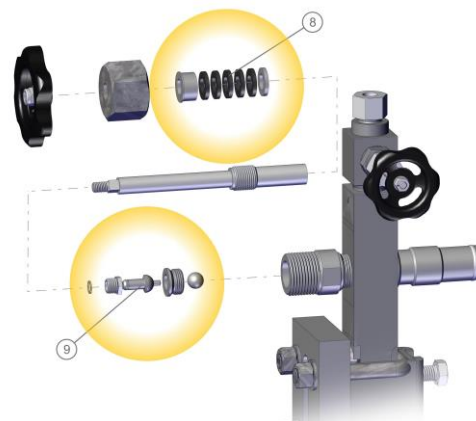
## Ersatzteile

Pos.	Bezeichnung	Größe	Artikel-Nr.	Menge
1	Verschlusssschraube	G 1/2"	40-00329	1
2	Dichtring	21 x 26 x 1,5 mm	40-00099	1
3-4	Ersatzteilpaket	2	15-13051	n x 1
		3	15-13058	
		4	15-13059	
		5	15-13060	
		6	15-13061	
		7	15-13062	
		8	15-13063	
		9	15-13064	
5-7	Ersatzteilpaket	2	15-18700	3
		3		4
		4		5
		5		6
		6		7
		7		8
		8		9
		9		10
8	Packungsgarnitur	-	15-00113	1
9	Kegelgarnitur, Sitz, Kugel	-	15-00116	1

Ersatzteilpaket bestehend aus 2x Dichtungen und 1x Reflexionsglas  
n = Anzahl der Schauöffnungen



Ersatzteile Anzeiger



Ersatzteile integriertes Ventil



*Direktdownload*



*Produktseite im Internet*

**Igema GmbH**

Antwerpener Str. 1  
48163 Münster  
Deutschland

[www.igema.com](http://www.igema.com)

Telefon: +49 (0) 25 01 / 924 24-0  
Telefax: +49 (0) 25 01 / 924 24-99  
[info@igema.com](mailto:info@igema.com)

