



# Reflexionsanzeiger RG40

## Anwendung und Funktion

Der Reflexionsanzeiger ist ein Direktwasserstandsanzeiger ohne Beleuchtungseinrichtung, der vorwiegend an Druckbehältern eingesetzt wird. Durch den besonderen Aufbau des Reflexionsglases ist ein direktes Ablesen des Füllstandes ohne weitere Hilfseinrichtungen möglich.

Dieses Produkt entspricht der EU-Richtlinie 2014/68/EU. Angewandte Normen sind die harmonisierte Druckbehälternorm DIN EN 13445 und ASME Boiler and Pressure Vessel Code. Berücksichtigtes Regelwerk ist die AD2000. Desweiteren erfüllt dieses Produkt als Anlagenkomponente für Großwasserraumkessel und Wasserrohrkessel die Anforderungen an die Normen DIN EN 12952-7 und DIN EN 12953-6.

## Technische Grundauführung

- Werkstoffe aus warmfesten Druckbehälterstahl
- Ausrichtung des Prozessanschlusses frei wählbar
- Reflexschauglas aus Borosilikat nach DIN 7081
- Entlüftungsstopfen BSP G½"
- Absperrventil A120-CS PN40 / DN20 oder DN25
- Ablassventil Typ AV250

## Lieferbare (optionale) Ausführungen

- Edelstahlausführung
- Kundenspezifische Prozessanschlüsse
- Entlüftungsventil
- Andere Absperrventile
- Andere Ablassventile
- Geneigte Ausführung

## Technische Daten

		RG40
Druckstufe		PN40 / Class300
Einsatzgrenzen bei Wasserdampf	Max. Betriebsdruck	32 bar
	Max. Temperatur	+236 °C
Einsatzgrenzen für Medien ohne Glasangriff bei maximalem Druck	Max. Betriebsdruck	40 bar
	Max. Temperatur	+50 °C
Einsatzgrenzen für Medien ohne Glasangriff bei maximaler Temperatur	Max. Betriebsdruck	28 bar
	Max. Temperatur	+280 °C
Absperrventil		A120-CS
Ablassventil		AV250



Reflexionsanzeiger RG40



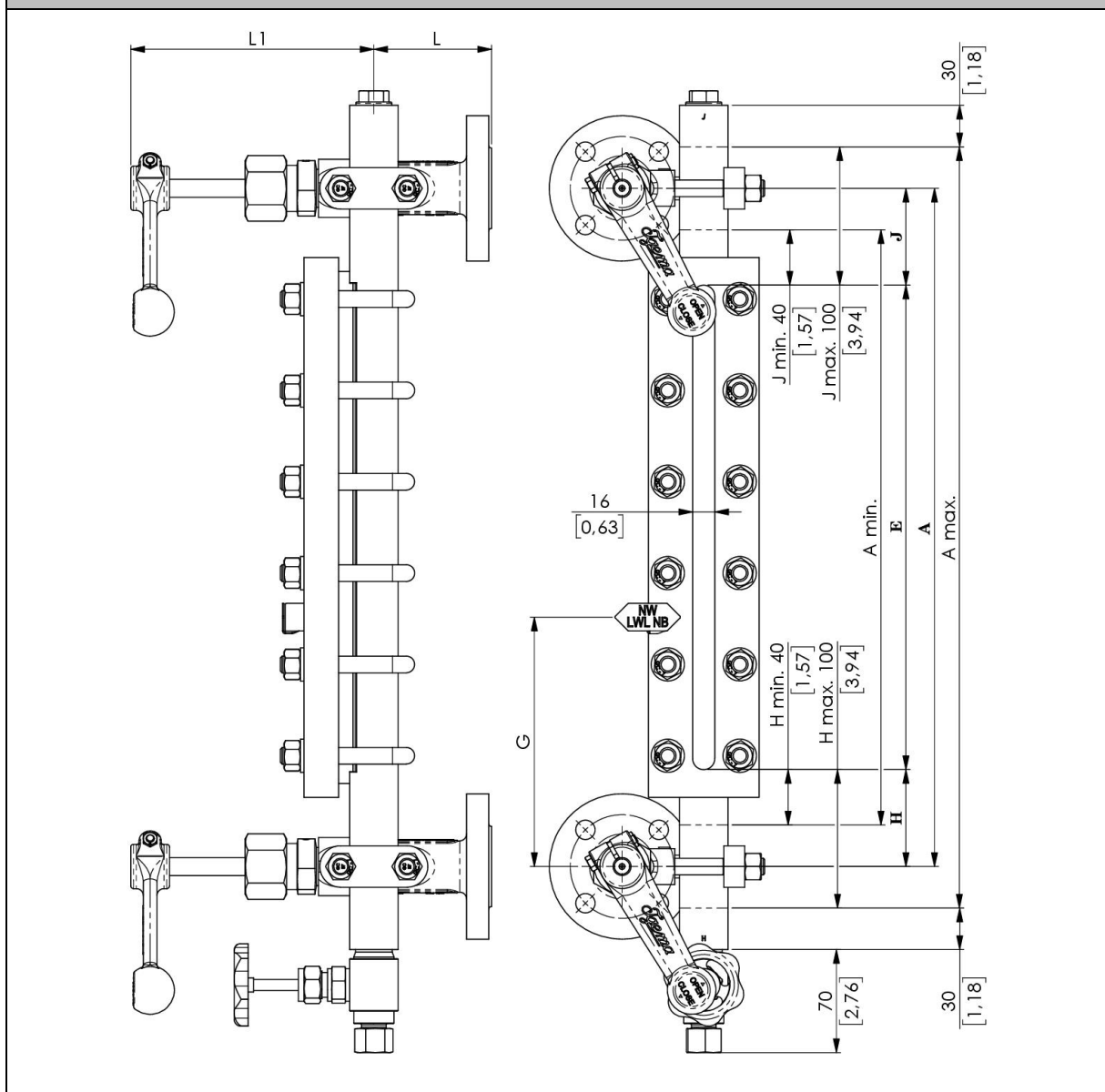
Reflexionsanzeiger RG40 mit Beruhigungsstrecke

## Maße und Tabellen

	Größe	Schau- länge E	Prozessanschluss		H/J-Maß min.	H/J-Maß max.	Gesamt- länge	Gewicht	Artikel- nummer
			A-min.	A-max.					
1	2	120	200	320	40	100	380	5,9 kg	15-17151
2	3	145	225	345	40	100	405	6,4 kg	15-17152
3	4	170	250	370	40	100	430	7,1 kg	15-17153
4	5	200	280	400	40	100	460	7,7 kg	15-17154
5	6	230	310	430	40	100	490	8,5 kg	15-17155
6	7	260	340	460	40	100	520	9 kg	15-17156
7	8	300	380	500	40	100	560	10 kg	15-17157
8	9	320	400	520	40	100	580	10,4 kg	15-17158
9	10	350	430	550	40	100	610	11,2 kg	15-17159

## Maße und Tabellen

Als Linksmodell dargestellt



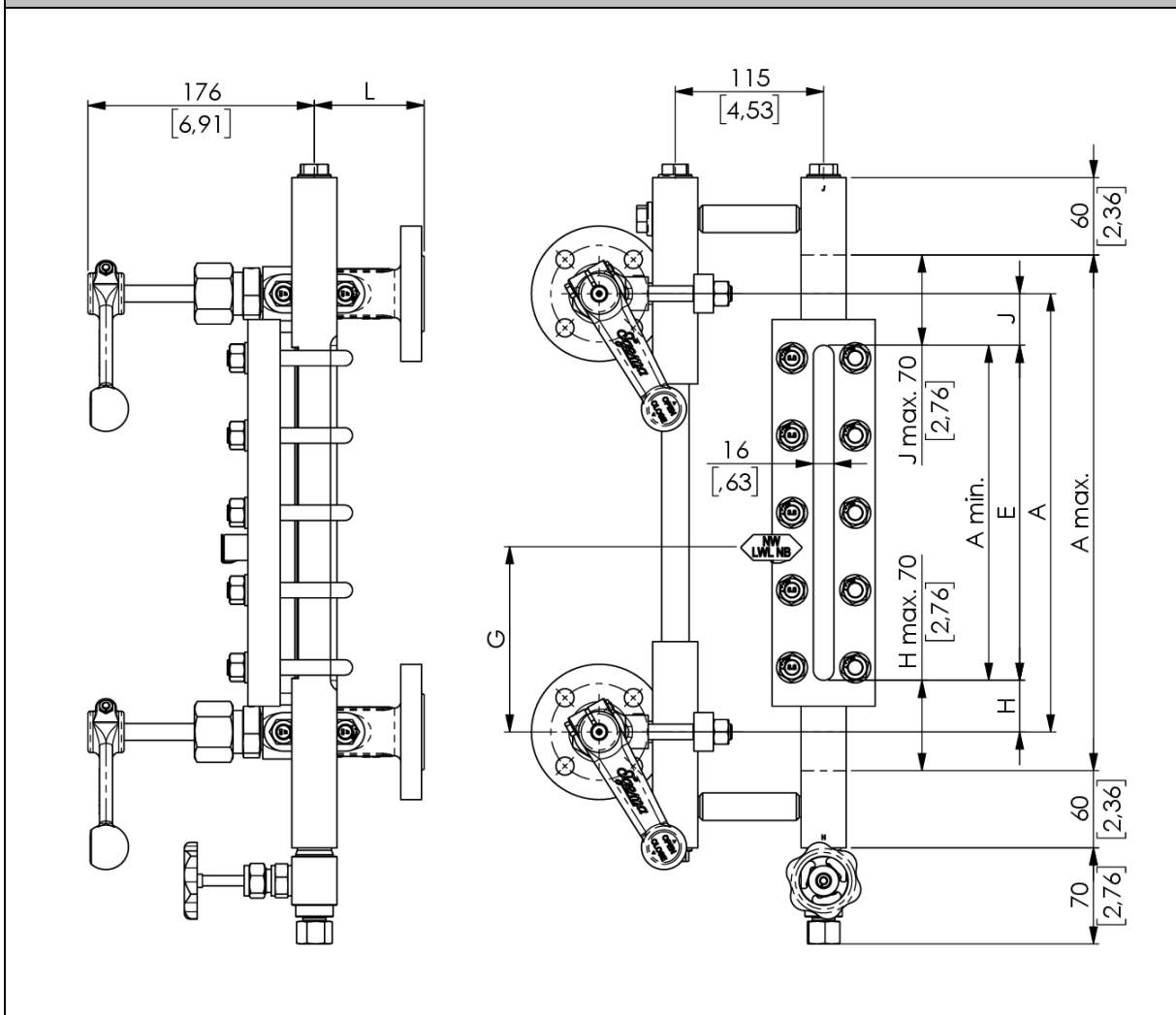
Das Maß „L“ ist abhängig von dem Prozessanschluss, bei den Standardabsperrenten A120-CS PN40, DN20 bzw. DN25 ist das Maß „L“ 85mm lang.

Maße und Tabellen RG40 mit Beruhigungsstrecke

	Größe	Schau- länge E	Prozessanschluss		H/J-Maß min.	H/J-Maß max.	Gesamt- länge
			A-min.	A-max.			
1	2	120	120	260	0	70	380
2	3	145	145	285	0	70	405
3	4	170	170	310	0	70	430
4	5	200	200	340	0	70	460
5	6	230	230	370	0	70	490
6	7	260	260	400	0	70	520
7	8	300	300	440	0	70	560
8	9	320	320	460	0	70	580
9	10	350	350	490	0	70	610

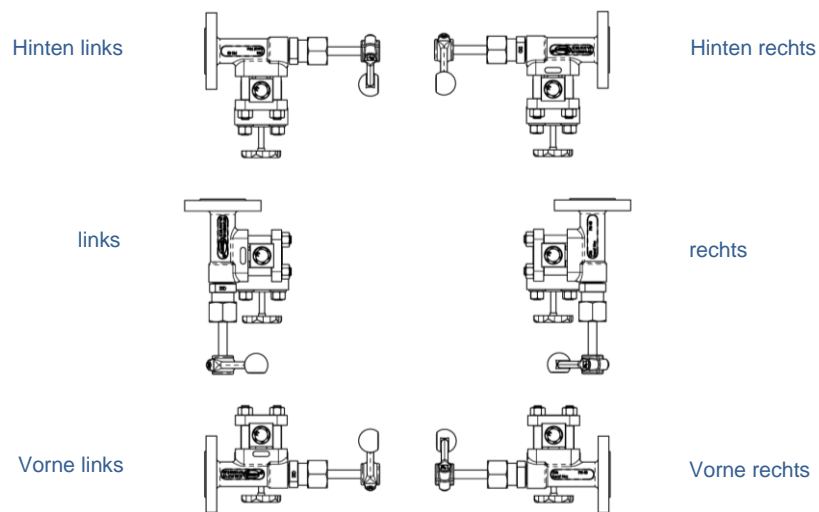
Maße und Tabellen RG40 mit Beruhigungsstrecke

Als Linksmodell dargestellt



Das Maß „L“ ist abhängig von dem Prozessanschluss, bei den Standardabsperventilen A120-CS PN40, DN20 bzw. DN25 ist das Maß „L“ 85mm lang.

## Mögliche Ventilanschlussausrichtungen



## Ausstattung

Der dargestellte Reflexionsanzeiger ist mit einem Absperrventil der Baureihe-CS und einem Ablassventil AV250 ausgestattet.



*Absperrventil A120-CS*



*Ablassventil AV250*

## Zubehör

Bezeichnung	Beschriftung	Artikel-Nr.
Wasserstandmarke	NW-LWL-NB	25-13645
Wasserstandmarke	HHWL	25-13717
Wasserstandmarke	HWCO	25-13697
Wasserstandmarke	HWL	25-13716
Wasserstandmarke	NWL	25-13698
Wasserstandmarke	LWL	25-13718
Wasserstandmarke	LWCO	25-13699
Wasserstandmarke	LLWL	25-13719

Für jede Wasserstandmarke werden zwei Halbrundkerbnägel zur Befestigung benötigt. Artikelnummer: 40-11121



Wasserstandmarke NW-LWL-NB



### Hinweis!

Bei Anzeigern ab einem Gewicht von 30 Kilogramm muss kundenseitig für eine ausreichende Abstützung (z.B. durch Federhänger o.ä.) gesorgt werden.

## Digitale Dokumentation

