



Reflexionsanzeiger

LG40-x2 eine Schauöffnung, seitliche Ausführung

Anwendung und Funktion

Der Reflexionsanzeiger ist ein Direktwasserstandsanzeiger, der für Dampfkessel und Behälter eingesetzt werden kann. Im Schaubereich ist der Wasserstand dunkel und der Dampf hell zu erkennen.

Dieses Produkt entspricht der EU-Richtlinie 2014/68/EU. Angewandte Normen sind die harmonisierte Druckbehälternorm DIN EN 13445 und der ASME Boiler and Pressure Vessel Code. Berücksichtigtes Regelwerk ist die AD2000. Desweiteren erfüllt dieses Produkt als Anlagenkomponente für Großwasserraumkessel und Wasserrohrkessel die Anforderungen an die Normen DIN EN 12952-7 und DIN EN 12953-6.

x = Anzahl der Absperrmöglichkeiten je Ventil.

Technische Grundausstattung

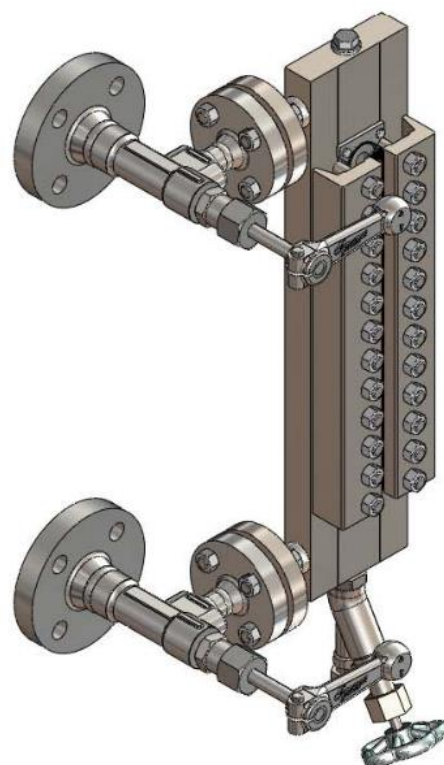
- Anzeigekörper in C-Stahl
- Schaulängen nach Tabellen
- Als Links- oder Rechtsmodell erhältlich
- Mit Ablassventil und Entlüftungsstopfen
- Absperrventil Typ A130 oder A220
- Ablassventil Tap AV500

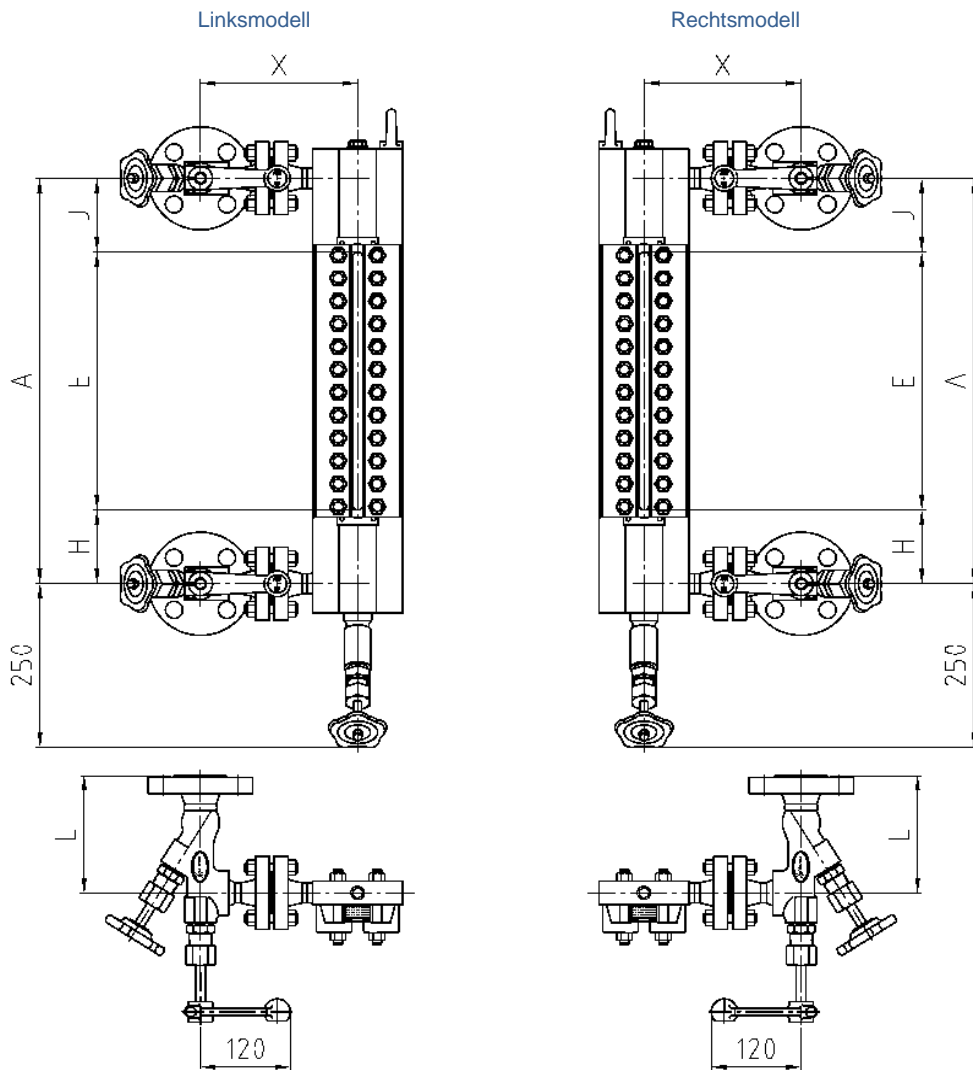
(optionale) Ausführungen

- Anzeigekörper aus Nirol
- Anzeigekörper in ASTM-Materialien
- Anderes Ablassventil

Technische Daten

Zul. Druck	PS [psi]	[bar]	32
Zul. Temp.	TS [°C]	[°C]	239
Ablassventil	Typ	AV500	
Absperrventil	Typ	A130	
	Typ	A220	





Größe		5	6	7	8	9	10	
Schaulänge	E	[mm]	200	230	260	300	320	350
Maß	H/J _{min}	[mm]	25					
	H/J _{min}	[mm]	Auf Anfrage					
	X	[mm]	210					

Zulässiger Druck PS [bar]	Ventil	Flansch	L [mm]	Anschweißende	L1 [mm]
32	A130	DN20 - DIN EN 1092-1	120		
32	A130	DN20 - DIN EN 1092-1	120		
32	A130			DN20 - DIN 3229	175
32	A220	DN20 - DIN EN 1092-1	170		
32	A220	DN25 - DIN EN 1092-1	150		
32	A220			DN25 - DIN 3229	175

Digitale Dokumentation

